

製品仕様書

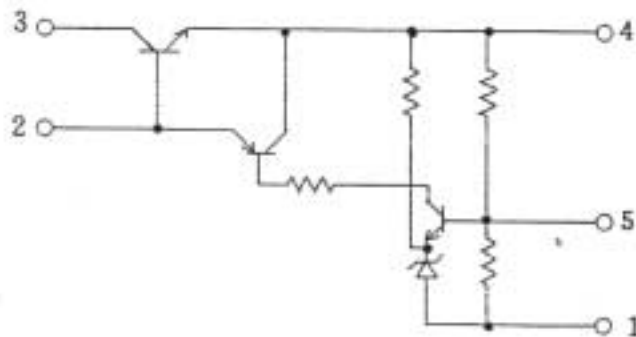
|     |     |     |     |
|-----|-----|-----|-----|
| 部長  | 課長  | 検印  | 担当  |
| (印) | (印) | (印) | (印) |

|    |                    |    |                       |
|----|--------------------|----|-----------------------|
| 名称 | 電圧レギュレータ STR50103A | 日付 | 1990-12-26            |
|    |                    | 担当 | 半導体事業部<br>応用技術部応用技術一課 |

1. 構造及び用途

- ・ 三重拡散プレーナ型シリコントランジスタによるハイブリッド型電圧レギュレータ
- ・ TVスイッチング電源用
- ・ 出力電圧固定
- ・ 樹脂封止型(トランスファーモールド)

2. 等価回路



- 1. COMMON (-)
- 2. BASE DRIVE
- 3. IN PUT
- 4. OUT PUT
- 5. Vo. CONT.

3. 外形、寸法、ピンコネクションは図-1のとおりとする。

4. 標示は本体に明瞭に品名、ロット番号を容易に消えぬよう白色で捺印すること。

SSE-18357

1/8

## 5. 最大定格

| 項目            | 記号   | 単位 | 規格値          |
|---------------|------|----|--------------|
| コレクタ・エミッタ間電圧  | VCEX | V  | 900          |
| コレクタ電流        | IC   | A  | 6            |
| 消費電力          | PD   | W  | 27(Tc=100℃)  |
| 動作温度          | TOP  | ℃  | -20~+125(Tc) |
| 保存温度          | Tstg | ℃  | -30~+125     |
| パワートランジスタ接合温度 | Tj   | ℃  | +150         |
| 出力電流          | Io   | A  | 0.8          |

(注)

## 6. 電気的特性

| 項目          | 記号               | 条件   | 規格値              |
|-------------|------------------|--|------------------|
| 設定出力電圧      | Vo               | IIN=6mA, 測定回路1                                 | 103.4±1V         |
| 出力電圧温度係数    |                  | Tc=-20~+100℃<br>IIN=6mA, 測定回路1                 | ±4.0mV/℃         |
| パワートランジスタ特性 | コレクタ飽和電圧         | VCE(sat) Ic=2A, IB=0.4A                        | 1.0V Max         |
|             | 直流電流増幅率          | hFE VCE=4V, Ic=1A                              | Min 10<br>Max 30 |
|             | コレクタ遮断電流         | ICEX VCE=900V, VBE=-1.5V                       | 1.0mA Max        |
|             | エミッタ・ベース電流       | IEBO VBE=5.5V                                  | 1.0mA Max        |
|             | ベース・エミッタ飽和電圧     | VBE(sat) Ic=2A, IB=0.4A                        | 1.5V Max         |
|             | 熱抵抗              | $\theta_{j-c}$ ジャンクションシステム上面                   | 1.8℃/W           |
|             | スイッチングタイム        | VC=250V, IC=1A<br>IB1=0.15A, IB2=0.5A<br>測定回路2 | ts               |
| tf          |                  |  | 1.0μ sec Max     |
| 設定出力電圧可変値   | 1-5端子間、抵抗接続による可変 |  | 140VMax          |

(注) 推奨使用ケース温度 Top(Tc)=100℃ MAX

推奨締付けトルク 0.588~0.78 [N・m] (6~8Kg・f・cm)

推奨シリコングリス G-746 [信越化学工業(株)]

YG6260 [東芝シリコン(株)]

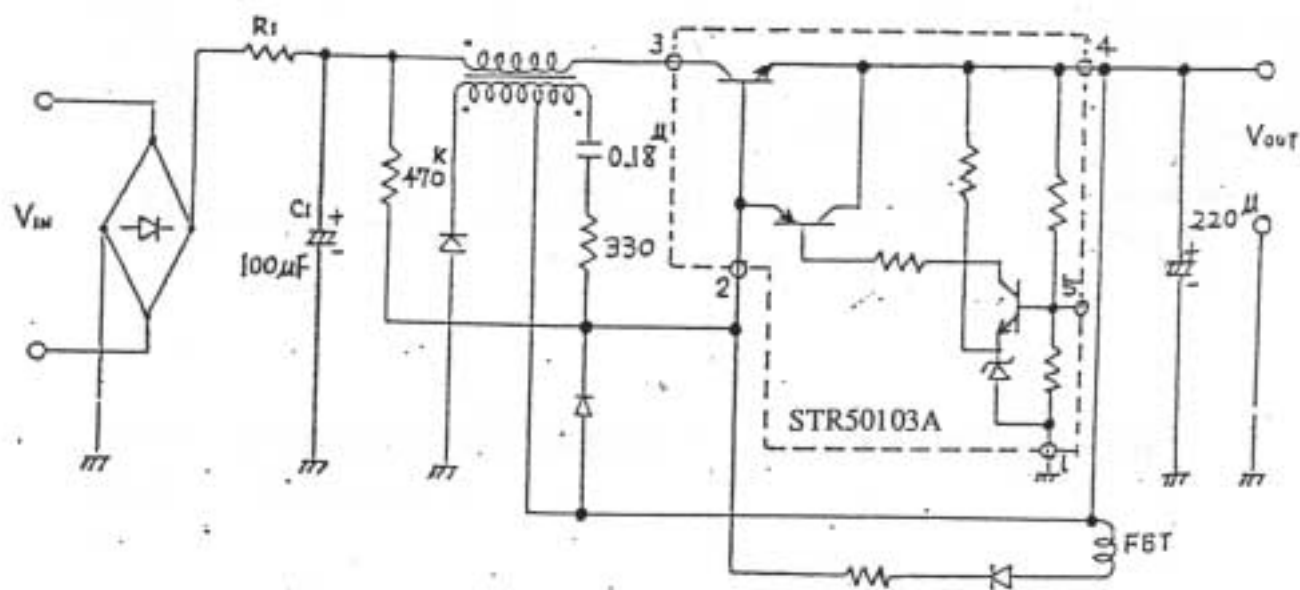
SC102 [トーレ・シリコン(株)]

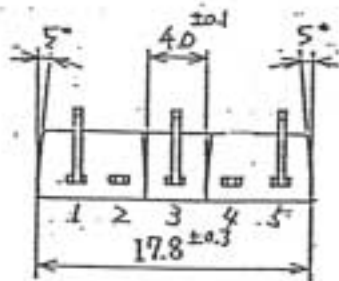
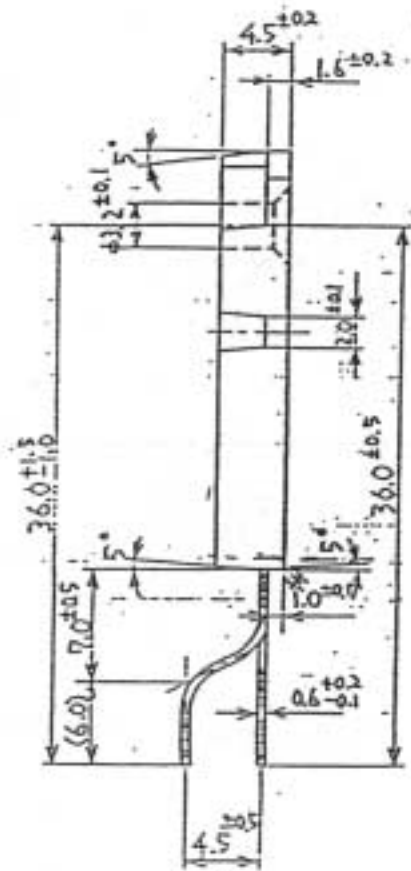
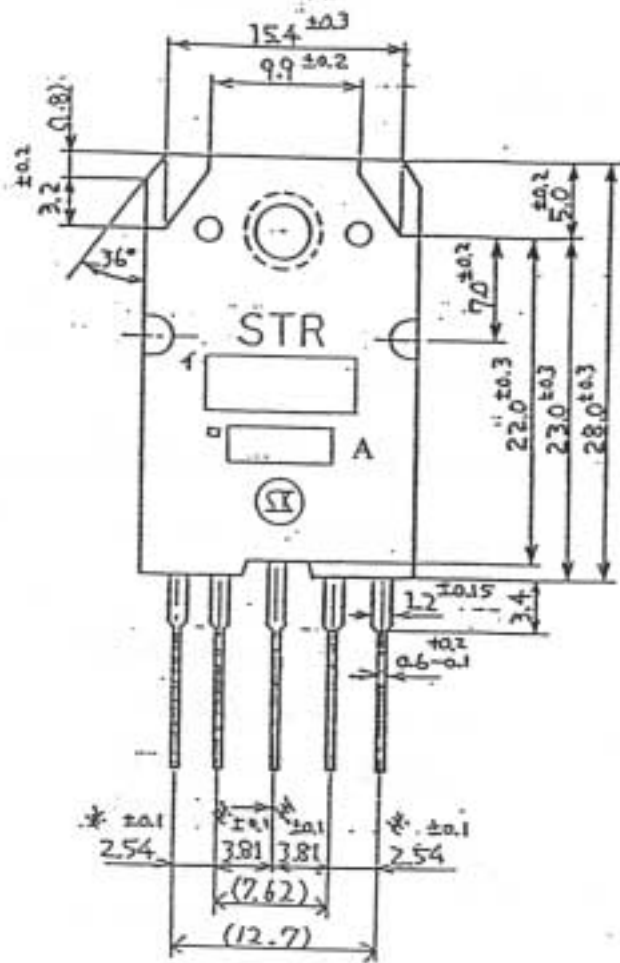
## 7. 電気的特性2

| 項目                 | 条件  | 参考値              |
|--------------------|---|------------------|
| 出力電圧               | $V_{IN}=220V$ , $I_o=0.5A$<br>実働回路1   | $103.0 \pm 1.5V$ |
| 出力電圧変動1<br>(対入力電圧) | $V_{IN}=180\sim 280V$<br>実働回路1  | イニシャル値 $\pm 1V$  |
| 出力電圧変動2<br>(対出力電流) | $V_{IN}=220V$ , $I_o=0.3\sim 0.5A$<br>実働回路1                                 | イニシャル値 $\pm 1V$  |
| リップル特性             | $V_{IN}=180V$ , $I_o=0.5A$<br>実働回路1 $\Delta V_o / \Delta V_{IN} \times 100$ | 1% Typ           |

 $\Delta V_{IN}$  : 入力リップル電圧 $\Delta V_o$  : 出力リップル電圧

実働回路1(参考図)





- イ. 品名標示 50103  
 ロ. ロット番号  
 第1文字 西暦年号下一桁  
 第2文字 製造月  
 1-9月 アラビア数字  
 10月 O  
 11月 N  
 12月 D  
 第3,4文字 製造日  
 01-31 アラビア数字

1. COMMON (-)
2. BASE DRIVE
3. IN PUT
4. OUT PUT
5. Vo. CONT.

△注 ※印寸法は、リード根本部における寸法とする。

|            |                       |      |     |                                |
|------------|-----------------------|------|-----|--------------------------------|
| △          | 4版 . .                | 照査承認 | 名 称 | モールド型 STR(2GR)<br>外形寸法図 No.502 |
| △          | 3版 . .                | 図 設計 |     |                                |
| △          | 2版 . .                | 製 図  |     |                                |
| △注記の追加     | 1版 62・10・19           |      | 図 番 | 4B-E01243 8/8                  |
| 関連図番       |                       |      | 分類名 | SSE-18357                      |
| サンケン電気株式会社 | 登録 60・10・18<br>尺度 2/1 |      |     |                                |
| 分類コード      | -                     |      |     |                                |