

製品名

殿

STK 5476

仕様書

発行日

前回
仕様書前回
発行日

*この納入仕様書の有効期間は発行日より
（本仕様書3年間、暫定仕様書3ヶ月、
仮仕様書3ヶ月）とさせていただきます。
またご返却のない場合は、ご承認された
ものとして処理させていただきます。

- 外形図 : 12ピン (別紙外形図参照)
- 機能 : シリーズレギュレータ
- 用途 : VTR 電源
- 特長 : 3回路内蔵, カットオフ機能内蔵
- 最大定格 $T_a=25^\circ\text{C}$

項目	記号	規格値			単位
		Vo1	Vo2	Vo3	
保存温度	Tstg	-30 ~ +105			$^\circ\text{C}$
動作時基板温度	Tc max.	105			$^\circ\text{C}$
最大直流入力電圧	Vin(DC) max.	30	20		V
最大出力電流 ※2	Io max. <small>平均値 / ピーク値</small>	1.5 / 2.5	1.5 / 2.5	1 / 2	A
接合部温度	Tj max.	150			$^\circ\text{C}$
熱抵抗	θ_{j-c}	4.5			$^\circ\text{C}/\text{W}$

6. 電気的特性 $T_a=25^\circ\text{C}$

項目	条件	規格値			単位
		Vo1	Vo2	Vo3	
出力電圧設定 ※1	条件 1	± 0.3 12.0	± 0.1 12.0	± 0.1 5.3	V
リップル電圧	条件 2	20	5	5	mVpp max
出力カットオフ残留電圧 ※3	条件 1	± 0.3 12.0	± 0.1 12.0	0.1	Vmax
温度係数	条件 1	0.02			%/ $^\circ\text{C}$ max
入力レギュレーション	条件 3	80	35	35	mV/V max
ロードレギュレーション	条件 4	150	40	40	mV/A max
最小入出力電圧差	条件 5	1.5	1.5	1.2	V max

- 条件1 Vin(DC)1=16V, Vin(DC)2=9V, Io1=Io2=1A, Io3=0.5A, (IB1=IB2=2mA)
- 条件2 Vin(DC)1=16V, Vin(DC)2=9V, Io1=Io2=1A, Io3=0.5A, 入力リップル 1.5Vpp
- 条件3 Vin(DC)1=14.5~22V, Vin(DC)2=6.6~11V, Io1=Io2=1A, Io3=0.5A
- 条件4 Vin(DC)1=16V, Vin(DC)2=9V, Io1=0.3~1A, Io2=0.1~1A, Io3=0.1~1A
- 条件5 Io1=Io2=1A, Io3=0.5A, IB1=IB2=2mA

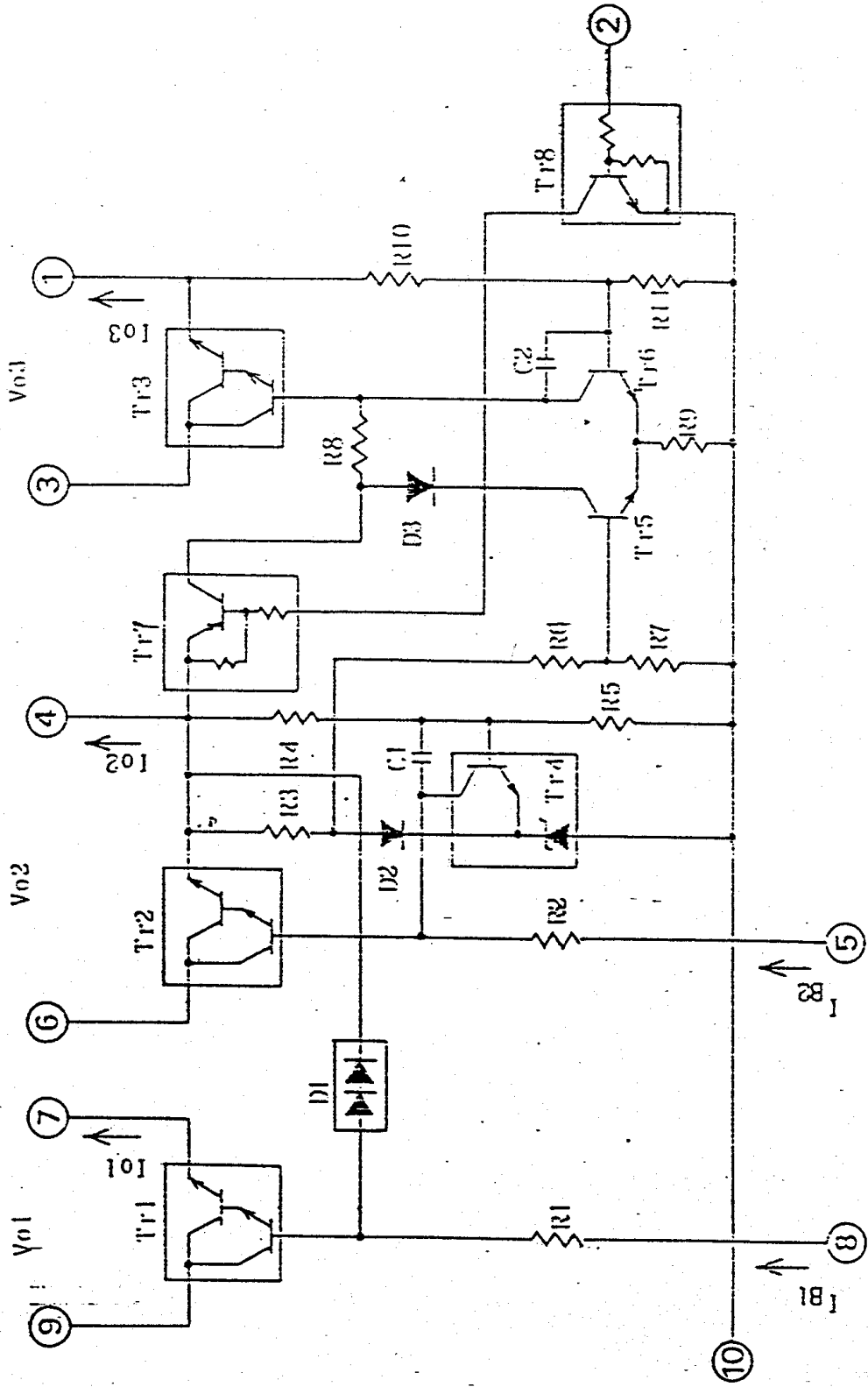
※1 測定は、STK5476接続回路において、入力スイッチON時より1~2sec以内とする。

※2 ピーク電流は、1.0sec以下とする。(但し、Vin(DC)1=15.7V, Vin(DC)2=9V)

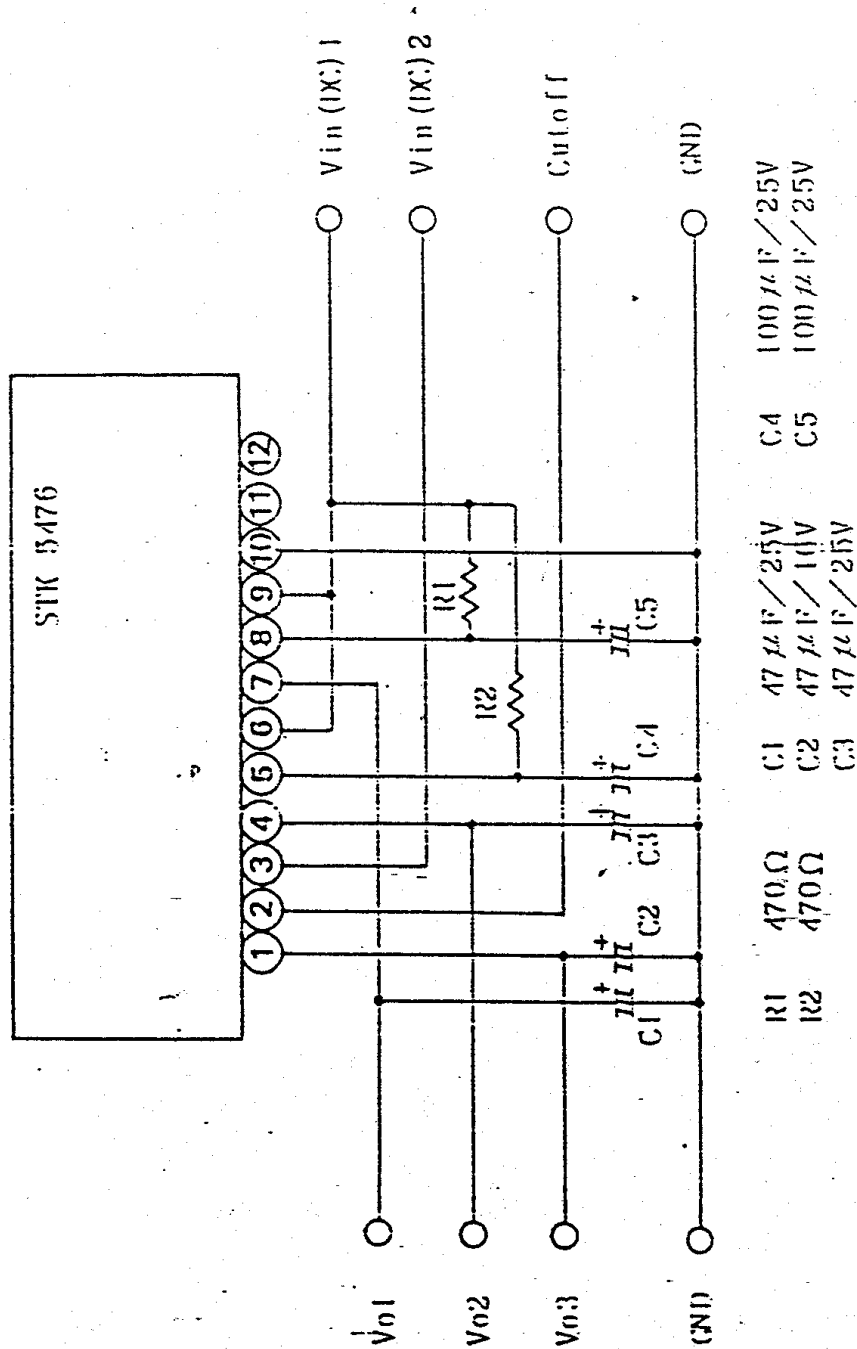
※3 (端子②がHi(3V以上15V以下)のときに Vo3はON
端子②がLow(0.6V以下)のときに Vo3はOFFとなる。



内部驱动电路

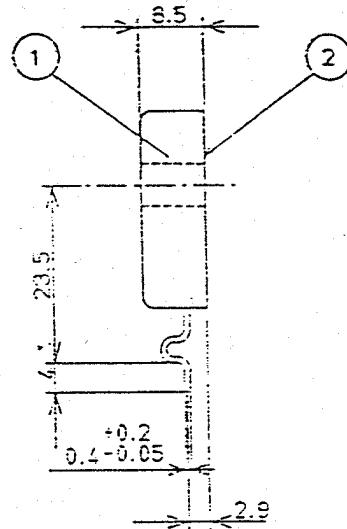
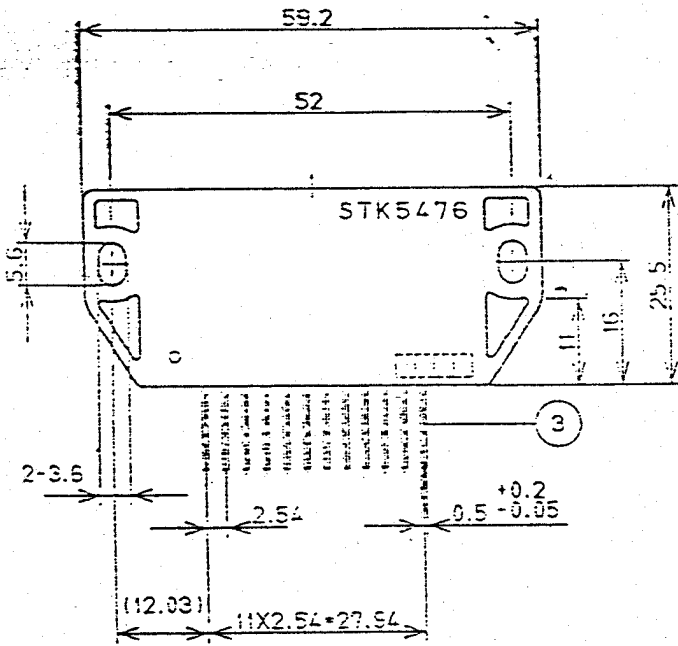


測定回路



※ N.C. 端子 (11) pin, (12) pin は他のライン、端子との接続に使用しないで下さい。

廃止品



※ ①は1pin側ヲ示ス。(φ1.5ノ型)

材	質	表面処理
①	FR-PET	—
②	IMST基板	アルマイト
③	SPCC-SB	下地Cuメッキ 半田メッキ仕上

DO NOT SCALE
THIS DRAWING

寸法公差 ±0.5

作成	高橋	作成日	60年8月29日	機種名	STK5476	図番	—
承認	高橋	承認	高橋	外形	EIAJ JEDEC SANYO	製造所	—