

# AN5150N, AN5151N

## テレビ大集積回路/IC for TV Large Integration

### ■ 概要

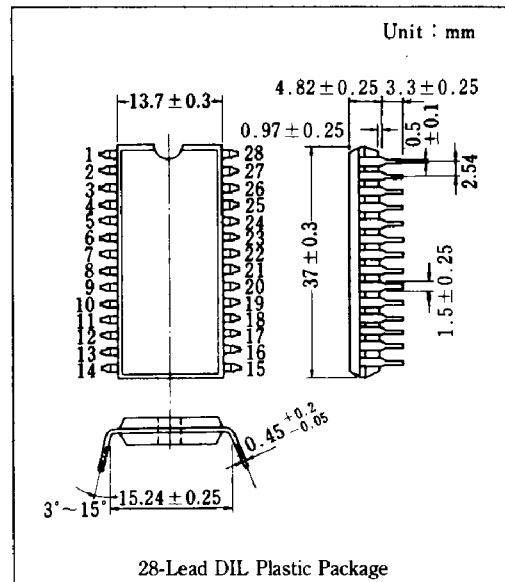
AN5150N, AN5151Nは、テレビのカラー信号を除くすべての小信号処理を、ワンチップに集積した半導体集積回路です。

### ■ 特徴

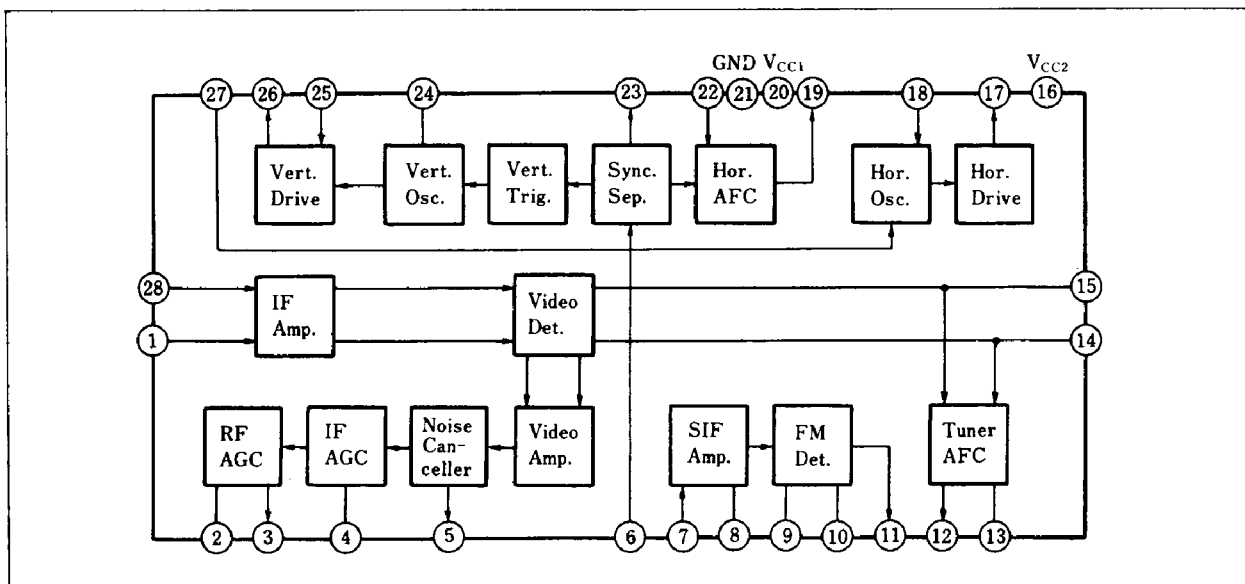
- 高度なIC設計技術により、映像中間周波回路、チューナAFC回路、音声中間周波回路および偏向処理回路をワンチップに集積
- RF AGCの極性により2種類のICを用意  
AN5150N…リバース, AN5151N…フォワード
- 電源電圧範囲は8~12Vで、標準は10V
- 白黒テレビおよびカラーテレビのどちらにも使用可能
- 28ピンDILプラスチックパッケージ

### ■ Features

- High integration technology makes possible integration of video IF circuit, tuner AFC circuit, sound IF circuit and deflection-jungle circuit on a single chip.
- Two kinds of ICs provided for tuner AGC, The polarity of AN5150N is reverse and the AN5151N forward
- Supply voltage range : 8 ~ 12V ( typ. 10V )
- 28-lead dual-in-line plastic package



### ■ ブロック図/Block Diagram



■ 絶対最大定格 / Absolute Maximum Ratings (Ta=25°C)

Item	Symbol	Rating		Unit
電源電圧	V <sub>CC</sub> (V <sub>20-21</sub> )	12		V
電源電流	I <sub>20</sub>	85		mA
	I <sub>16</sub>	15		mA
回路電圧	V <sub>2, 3, 4, 24-21</sub>	V <sub>20-21</sub>	0	V
	V <sub>8-21</sub>	5.5	0	V
	V <sub>13-21</sub>	4.2	0	V
	V <sub>17-21</sub>	V <sub>16-21</sub>	0	V
回路電流	I <sub>5, 6, 11, 23, 26</sub>	+0.3	-10	mA (peak)
	I <sub>19</sub>	+0.6	-0.6	mA (peak)
	I <sub>25</sub>	+10	0	mA (peak)
	I <sub>17</sub>	+10	-4	mA (peak)
許容損失 (Ta=70°C)	P <sub>D</sub>	1 100		mW
動作周囲温度	T <sub>opr</sub>	-20 ~ +70		°C
保存温度	T <sub>stg</sub>	-55 ~ +150		°C



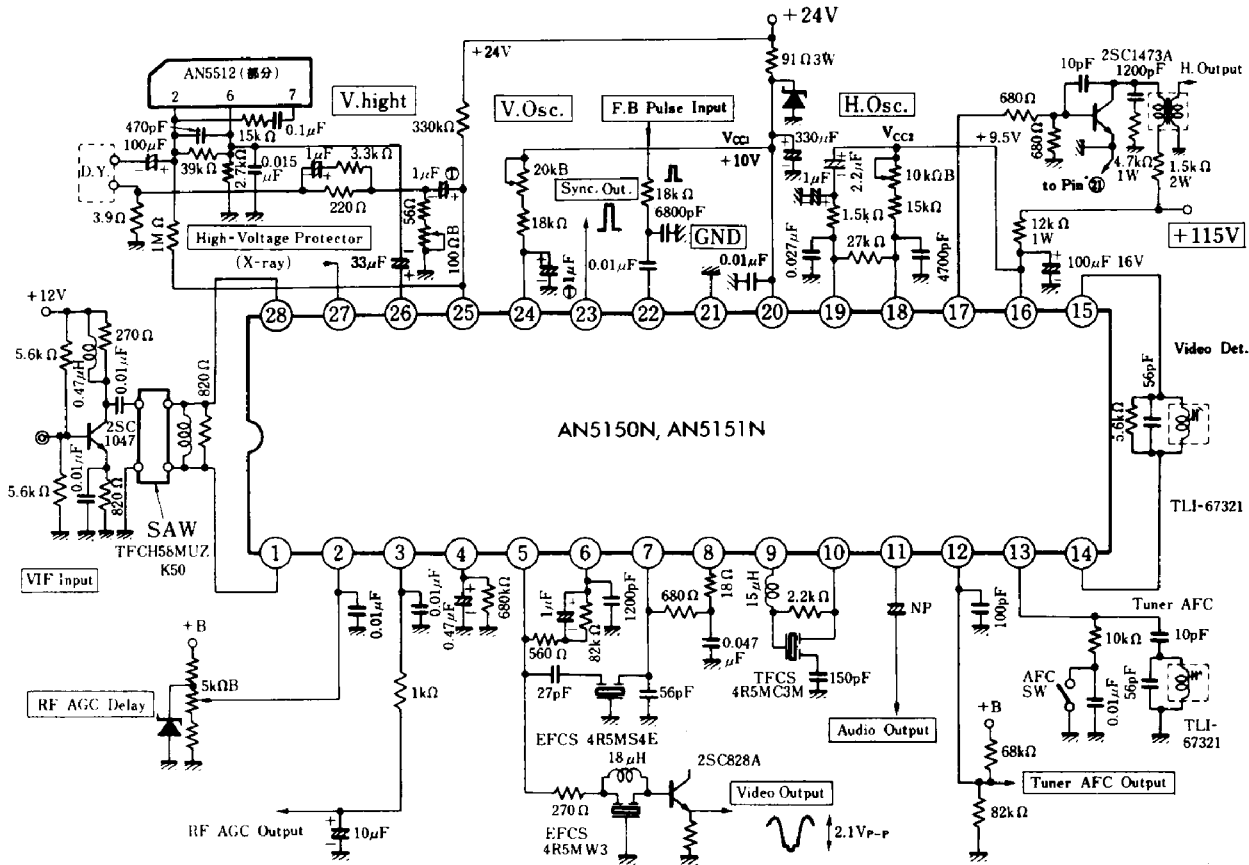
■ 電気的特性 / Electrical Characteristics (Ta=25°C)

Item	Symbol	Condition	min.	typ.	max.	Unit	
VIF 関係							
映像検波出力	V <sub>O</sub>	m=87.5%	1.8	2.1	2.4	V <sub>P-P</sub>	
入力感度	V <sub>S</sub>	V <sub>O</sub> =-3 dB		50	55	dBμ	
最大許容入力	V <sub>I(max.)</sub>	V <sub>O</sub> >+0 dB	105	110		dBμ	
信号対雑音比	S/N	V <sub>i</sub> =80 dBμ	51	56		dB	
微分利得	DG	m=87.5%		4	8	%	
微分位相	DP	m=87.5%		3	6	deg	
ビデオ周波数特性	f <sub>C</sub>	V <sub>O</sub> =-3 dB	4.5	6.0	8.0	MHz	
同期せん頭値電圧	V <sub>P</sub>		1.9	2.3	2.7	V	
ノイズインバータ検出レベル	V <sub>NT</sub>		1.0	1.4	1.8	V	
ノイズインバータ引込みレベル	V <sub>NI</sub>		3.0	3.4	3.8	V	
音声 IF 出力	V <sub>SIF</sub>	P/S=20 dB	100	104	107	dBμ	
入力抵抗 (ピン①)	R <sub>i1</sub>	f=58.75 MHz	0.8	1.0	1.2	kΩ	
入力容量 (ピン①)	C <sub>i1</sub>	f=58.75 MHz	3.0	4.0	5.0	pF	
出力抵抗 (ピン⑤)	R <sub>o5</sub>	f=500 kHz	30	50	150	Ω	
RF AGC 利得	G <sub>RFAGC</sub>	f=10 kHz, V <sub>4</sub> =5 mV	AN5150N	40	46	52	dB
			AN5151N	36	42	48	dB
RF AGC 最大電圧	V <sub>3(max)</sub>		AN5150N	7.4	8.0	8.6	V
			AN5151N	8.2	8.8	9.4	V
RF AGC 最小電圧	V <sub>3(min)</sub>		AN5151N	0	0.1	0.5	V
			AN5150N	3.6	4.2	4.8	V
AFC センター電圧	V <sub>2</sub>		4.0	5.4	6.0	V	
AFC ディフイート SW 動作電圧	V <sub>AFC SW</sub>	R <sub>S</sub> =10 kΩ	0.5	2.6	3.0	V	
AFC 最大出力電圧	V <sub>12(max)</sub>		8.5	9.6	10.0	V	
AFC 最小出力電圧	V <sub>2(min)</sub>		0	0.7	1.2	V	
弁別感度	μ	R <sub>L</sub> =68 kΩ // 82 kΩ	30	50	90	mV/kHz	

■ 電気的特性(つづき)/Electrical Characteristics (Cont'd) (Ta = 25°C)

Item	Symbol	Condition	min.	typ.	max.	Unit
SIF 関係						
全検波出力	$V_o$	$f_o = 4.5 \text{ MHz}, f_m = 400 \text{ Hz}$ $\Delta f = \pm 25 \text{ kHz}, V_i = 100 \text{ mV}_{rms}$	200	300	440	$\text{mV}_{rms}$
入力リミッティング電圧	$V_{i(lim)}$	$f_o = 4.5 \text{ MHz}, f_m = 400 \text{ Hz}$ $\Delta f = \pm 25 \text{ kHz}$		280	450	$\mu\text{V}_{rms}$
検波信号歪率	THD	$f_o = 4.5 \text{ MHz}, f_m = 400 \text{ Hz}$		0.6	1.0	%
AM抑圧比	AMR	$\Delta f = \pm 25 \text{ kHz}, V_i = 100 \text{ mV}_{rms}$	43	55		dB
入力インピーダンス	$R_{i7}$	$f = 4.5 \text{ MHz}$	6	20	100	$\text{k}\Omega$
	$C_{i7}$		1.3	4.3	7.3	pF
検波器入力インピーダンス	$R_{D9}$	$f = 4.5 \text{ MHz}$	2.0	3.0	4.0	$\text{k}\Omega$
	$C_{D9}$		2.1	5.1	8.1	pF
	$R_{D10}$		50	200		$\text{k}\Omega$
	$C_{D10}$		2.9	3.4	3.9	pF
偏向関係						
SYNC SEP 水平パルス幅(1)	$\tau_{sync1}$	ビデオ入力 $2.5 \text{ V}_{PP}$ , APL=50%, $V_{CC1}=10\text{V}$	4.8	5.1	5.4	$\mu\text{s}$
SYNC SEP 水平パルス幅(2)	$\tau_{sync2}$	ビデオ入力 $1.0 \text{ V}_{PP}$ , APL=50%, $V_{CC1}=10\text{V}$	4.9	5.2	5.5	$\mu\text{s}$
水平 AFC 水平パルス幅(1)	$\tau_{sync3}$	ビデオ入力 $2.5 \text{ V}_{PP}$ , APL=50% $V_{CC1}=10\text{V}$	4.8	5.1	5.4	$\mu\text{s}$
水平 AFC 水平パルス幅(2)	$\tau_{sync4}$	ビデオ入力 $1.0 \text{ V}_{PP}$ , APL=50% $V_{CC1}=10\text{V}$	4.9	5.2	5.5	$\mu\text{s}$
垂直自然発振開始電源電圧	$V_{fvo.s}$	$f_{VO}$ が $40 \sim 60 \text{ Hz}$ で出力が $0.7 \text{ V}_{PP}$ 以上になる $V_{CC1}$		4.9	6	V
垂直自然発振周波数	$f_{VO}$	$R_{OSC(V)} = 30 \text{ k}\Omega$ のときの発振周波数 $V_{CC1}=10\text{V}$	54.5	57.5	60.5	Hz
垂直発振パルス幅	$\tau_{VO}$	$R_{OSC(V)} = 30 \text{ k}\Omega$ のときの発振パルス幅 $V_{CC1}=10\text{V}$	470	650	830	$\mu\text{s}$
垂直発振周波数電圧依存度	$\Delta f_{VO}/V_{CC}$	$V_{CC1}=12\text{V}$ と $8\text{V}$ のときの $f_{VO}$ の差	0	1.0	1.3	Hz
垂直プラインレンジ	$f_{PV}$	ビデオ入力 $2 \text{ V}_{PP}$ , $V_{CC1}=10\text{V}$	39	43	47	Hz
水平発振開始電源電圧	$V_{fHO.S}$	$f_{HO}$ が $10 \sim 20 \text{ kHz}$ で出力が $1 \text{ V}_{PP}$ 以上になるときの Pin ⑩ の電圧		3.7	5	V
水平発振周波数	$f_{HO}$	$R_{OSC(H)} = 21 \text{ k}\Omega$ のときの発振周波数 $+B=20\text{V}$	15.0	15.75	16.25	kHz
水平発振パルス幅	$\tau_{HO}$	$R_{OSC(H)} = 21 \text{ k}\Omega$ のときの発振パルス幅 $-B=20\text{V}$	21	24	27	$\mu\text{s}$
水平発振周波数電圧依存度	$\Delta f_{HO}/V_{CC}$	$V_{CC2}=10\text{V}$ と $8\text{V}$ のときの発振周波数の差	0	50	100	Hz
水平発振制御感度	$\beta$	$\Delta I_1 \pm 100 \mu\text{A}$ 流入ときの発振周波数の変化量	73	81	89	$\text{Hz}/\mu\text{A}$
位相検出感度	$\mu_p$	ビデオ入力 $2 \text{ V}_{PP}$ $R(\mu) = 3.14 \text{ k}\Omega, \mu = V_{19} \times 10$	13.5	16.5	19.5	$\mu\text{A}/\mu\text{s}$
X-ray プロテクタ動作電圧	$V_{27-21}$		0.81	0.87	0.93	V
X-ray プロテクタ入力抵抗	$R_{27}$		16	19	22.5	$\text{k}\Omega$

■ 応用回路例 / Application Circuit



■ 端子名 / Pin

Pin No.	端子名	Pin Name	Pin No.	端子名	Pin Name
1	VIF 入力(1)	VIF Input(1)	15	映像検波コイル(2)	Video Det. Coil(2)
2	RF AGC ディレイ調整	RF AGC Delay Adj.	16	電源電圧(2)	V <sub>CC2</sub>
3	RF AGC 出力	RF AGC Output	17	水平出力	Hor. Output
4	IF AGC	IF AGC	18	水平発振	Hor. Osc.
5	映像出力	Video Output	19	水平 AFC 出力	Hor. AFC Output
6	同期分離入力	Sync. Sep. Input	20	電源電圧(1)	V <sub>CC1</sub>
7	SIF 入力	SIF Input	21	アース	GND
8	入力バイアス	Input Bias	22	FB パルス入力	FB Pulse Input
9	SIF 出力	SIF Output	23	同期分離出力	Sync. Sep. Output
10	SIF 検波入力	SIF Det. Input	24	垂直発振	Vert. Osc.
11	音声出力	Sound Output	25	垂直のこぎり波	Vert. Saw-tooth
12	チューナ AFC 出力	Tuner AFC Output	26	垂直出力	Vert. Output
13	チューナ AFC コイル	Tuner AFC Coil	27	過電圧保護	Over Voltage Protection
14	映像検波コイル(1)	Video Det. Coil(1)	28	VIF 入力(2)	VIF Input(2)



LittleDiode supplies new, hard to find or obsolete electronic components and semiconductors all over the world.

With over two million different components listed you are sure to find the part you need.

Feel free to visit us today at our online store:

[LittleDiode.com](http://LittleDiode.com)

Looking forward to providing you with the best possible service.