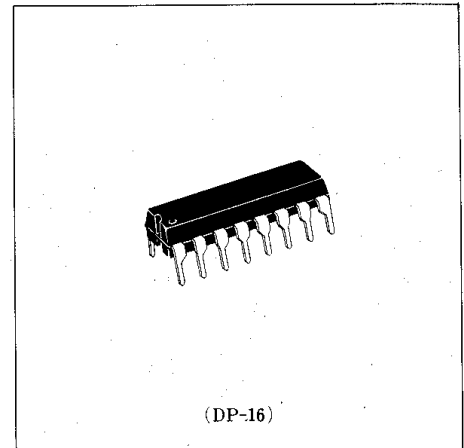


HA1137W

FM IF System

■機能

- IF アンプ
- クオドラチュア検波
- 低雑音 AF プリアンプ
- チューナのフロントエンド用への遅延 AGC 回路
- チューニングメータ回路
- センターメータ回路
- ミューティング(スケルチ)回路 (入力信号が小さい場合に動作)
- ミューティング(スケルチ)回路 (離調時に動作)
- AFC 回路
- マルチパス回路



■特長

- 入力リミッティング感度が良好です…………… $15\mu\text{V typ}$ (-3dB 出力低下入力)
- AM 抑圧比が高くとれます…………… 40dB typ
- 高調波歪率が低くなっています…………… $0.1\% \text{ typ}$
- 再生 AF 電圧が大きくとれます…………… 300mV typ
- ショック音の小さいミューティング回路……………ミューティング帯域幅 ± 50
kHz $\text{typ}(R_{105}=15\text{k}\Omega)$
- 動作電圧範囲が広くとれます…………… $9\sim 14\text{V}$

■動作説明

HA1137W は Hi-Fi ステレオチューナの FM, IF システム用に開発された IC で, FM, IF に必要な全ての機能が含まれています。ブロックダイアグラムに示すように, 入力信号は 3 段 FM, IF アンプ/リミッタに入力され, 各アンプに接続される 3 段のチューニングメータドライバ用検波器に入力されます。FM 検波回路はオーディオアンプとミューティング(スケルチ)回路が直結されたダブルバランス・クオドラチュア FM 検波を用いています。HA1137W のミューティング回路は“ゼロボルトスイッチ”と同時に通常の弱入力ミューティング回路を持っています。FM 検波のいわゆる S-カーブを用いる“ゼロボルトスイッチ”は受信周波数がずれた場合に敏感に動作します。このようにミューティングスイッチが ON の場合にはショック音を大幅に低減できます。

■絶対最大定格 ($T_a=25^\circ\text{C}$)

項 目	記 号	定 格 値	単 位
電 源 電 圧	V_{CC}	14	V
許 容 損 失*	P_T	550	mW
動 作 温 度	T_{opr}	$-20\sim +60$	$^\circ\text{C}$
保 存 温 度	T_{stg}	$-55\sim +125$	$^\circ\text{C}$

* $T_a=60^\circ\text{C}$ における許容値

標準端子電圧 ($T_a=25^\circ\text{C}$)

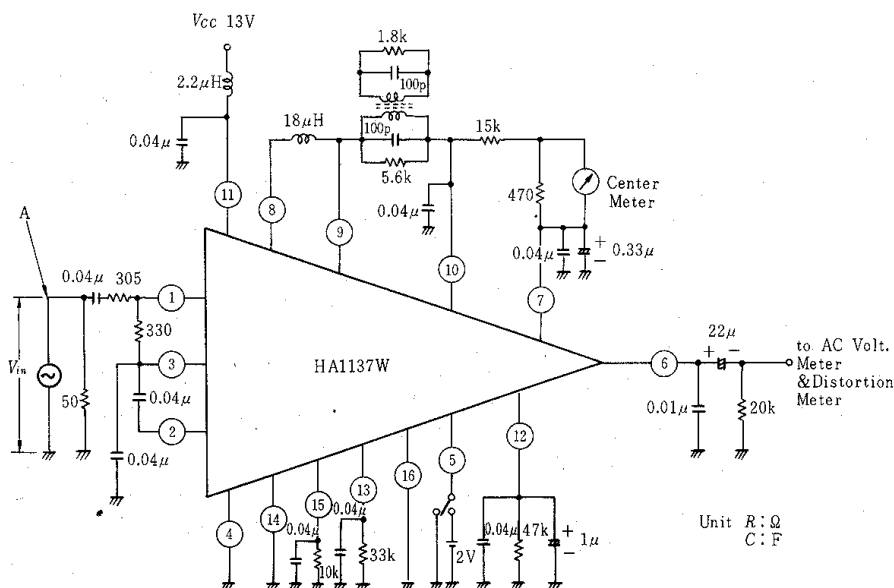
項目	記号	標準値	単位
ピン1 (IF入力)	V_1	1.9	V
ピン2 (IF入力直流帰還)	V_2	1.9	
ピン3 (IF入力DCバイアス)	V_3	1.9	
ピン6 (オーディオ出力)	V_6	5.6	
ピン7 (AFC)	V_7	5.6	
ピン10 (DCリファレンス)	V_{10}	5.6	

電気的特性

($V_{CC}=13\text{V}$, $f=10.7\text{MHz}$, $f_{mod}=400\text{Hz}$, $V_{in}=100\text{dB}\mu$, $\Delta f=22.5\text{kHz}$, $T_a=25^\circ\text{C}$)

項目	記号	測定条件	min	typ	max	単位
電源電流	I_{11}	$v_{in}=100\text{dB}\mu$, Mute: ON	—	32	39	mA
リミッティング感度	$V_{in(lim)}$	-3dB point from $V_{O(AF)}$ (100dB μ)	—	31	37	dB μ
検波出力電圧	$V_{O(AF)}$		72	92	138	mVrms
歪率	$T.H.D$		—	0.1	0.3	%
信号対雑音比	$(S+N)/N$		57	—	—	dB
AM信号除去比	AMR	$v_{in}=100\text{dB}\mu$, FM: 400Hz, 30% Mod. AM: 1kHz, 30% Mod.	—	45	—	dB
ミュート感度	$V_{in(Mute)}$	$V_{12}=1.4\text{V}$	—	35	—	dB μ
メータ振れ	V_{13-70}	$v_{in}=70\text{dB}\mu$	—	1.5	—	V
	V_{13-100}	$v_{in}=100\text{dB}\mu$	—	5.7	—	V
ミュート帯域幅	$BW_{(Mute)}$	$V_{12}=1.4\text{V}$	—	95	—	kHz
ミュート減衰量	Mute (ATT)	$V_5=2\text{V}$	60	—	—	dB

測定回路



注) 測定条件はすべてA点の電圧の読み V_{in} で表わします。
IC入力(端子1-GND間)はA点電圧 V_{in} の半です。