

ステレオマルチプレクサー

BA1320は、PLL方式を使用したFMマルチプレックスステレオ復調器用ICです。PLL方式のため、コイルが不要となり、調整が容易です。また、外付部品も少なくてみます。

■ 特長 (Features)

1. PLL方式採用の高性能マルチプレクサー。
2. 低電圧まで安定に動作する。
3. ランプ点燈レベルが低い。
4. セパレーションコントロール付き。
5. VCO停止、モノラルミュート付。
6. 出力電圧レベルのロスが少ない。
7. 低歪率。
8. SCA除去比が良い。
9. 14 pinタイプとの互換性を考えた端子配置。

■ 用途 (Application)

FMラジオ付カセットレコーダ/
FMラジオ付カーステレオ/
ホームステレオ/その他

■ ブロック ダイアグラム (Block Diagram)

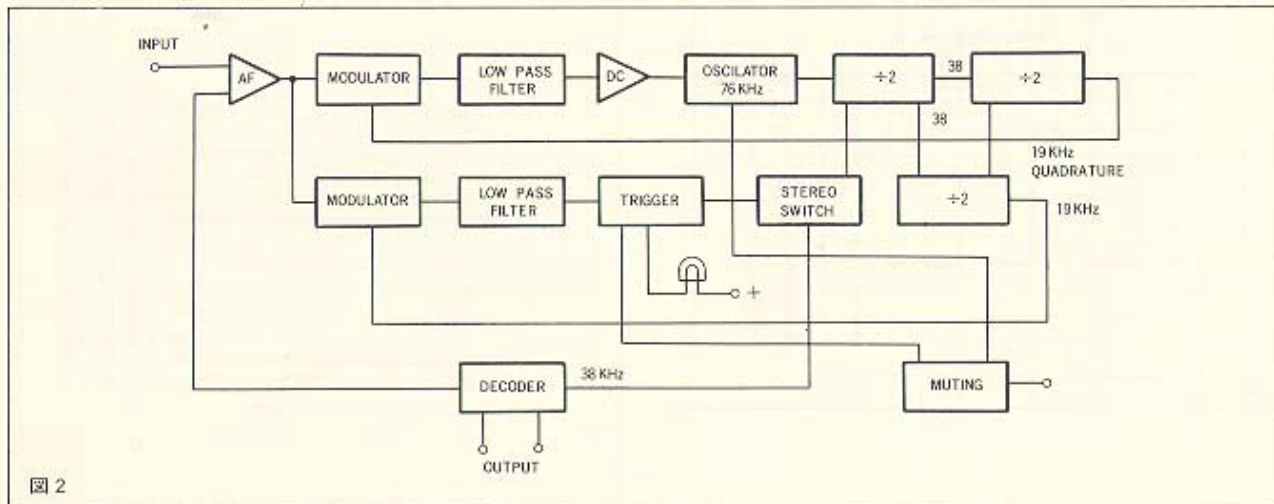
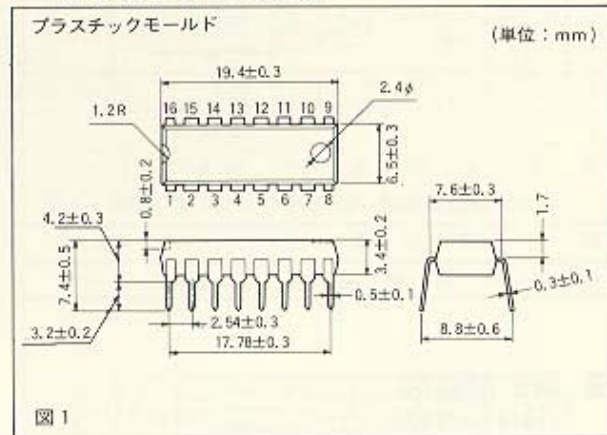


図 2

■ 外形寸法図 (Physical Dimensions)



■ 絶対最大定格 (Ta=25°C) (Absolute Maximum Ratings)

項目	記号	定格	単位
電源電圧	Vcc	14	V
許容電圧	Pd	• 550	mW
動作温度範囲	Topr	-25 ~ +75	°C
保存温度範囲	Tstg	-55 ~ +125	°C
ランプ駆動電流	I LAMP	75	mA

* Ta=25°C以上は5.5mW/°Cで軽減

■ 電気的特性 (Ta=25°C, Vcc=12V, VIN=350mV (L+R=90%, Pilot=10%), f=1KHz)
(Electrical Characteristics)

項目	記号	MIN	TYP	MAX	単位	条件	測定回路
最大標準複合入力信号	VIN1	350	—	—	mV	THD=1%、L+R=90%、P=10%	図3
最大モノラル入力信号	VIN2	350	—	—	mV	THD=1%	図3
入力インピーダンス	ZIN	—	30	—	KΩ	—	図3
チャンネルセパレーション	C. SEP	35	40	—	dB	—	図3
オーディオ出力電圧	VOUT	—	310	—	mV	VIN=350mV	図3
チャンネルバランス	C. B	—	—	2	dB	—	図3
ステレオ全高調波歪率	THD	—	0.3	—	%	—	図3
ランプ点灯レベル	Lon	—	6.5	—	mV	Pilot	図3
ランプヒステリシス	Hys.	—	3	—	dB	—	図3
キャプチャレンジ	C. R	—	±5	—	%	—	図3
キャリアリーク	C. L	—	35	—	dB	f=19KHz	—
キャリアリーク	C. L	—	45	—	dB	f=38KHz	—
SCA除去比	SCA-Rej	—	80	—	dB	L+R=80%、P=10%、SCA=10%	—
ミュートングスレッシュホールド電圧	VTH	—	1	—	V	—	図3
動作電圧範囲	Vcc	5.4	—	14	V	—	図3
無信号消費電流	Icc	—	15	—	mA	—	図3

■ 測定回路図
(Test Circuit)

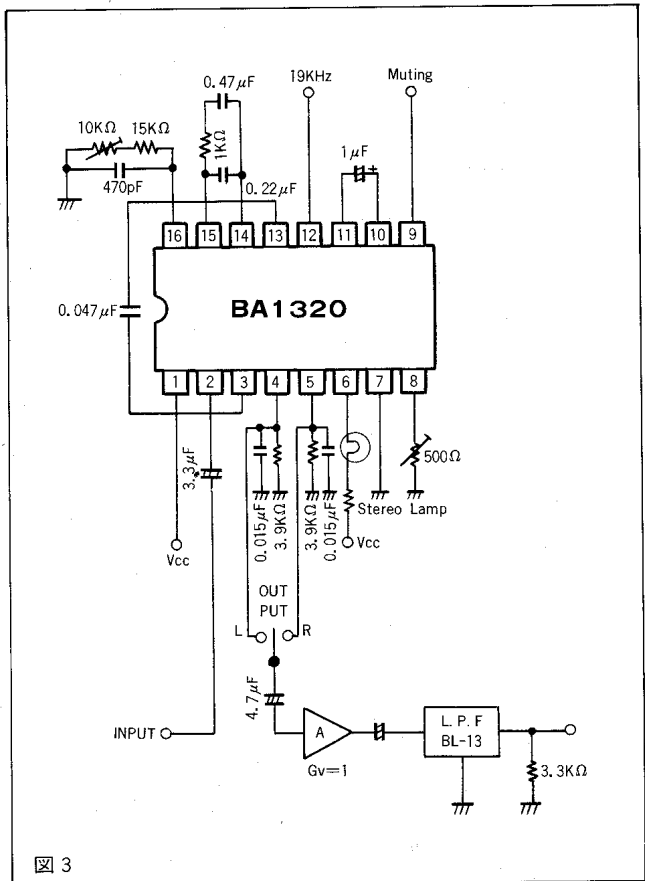


図3