

AN5720

白黒テレビ映像検波増幅, IF AGC 回路

B/W TV Video Detector Amplifier, IF AGC Circuit

■ 概要

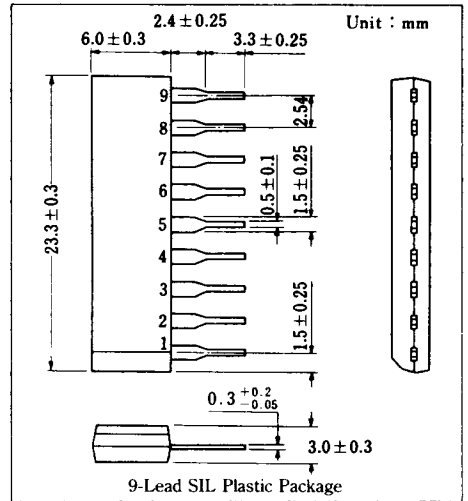
AN5720 は, AN5700 シリーズ低電圧動作 (6V), 小型白黒テレビ用 IC ファミリの 1 品種で, 映像検波増幅, IF AGC 回路として設計された半導体集積回路です。

■ 特徴

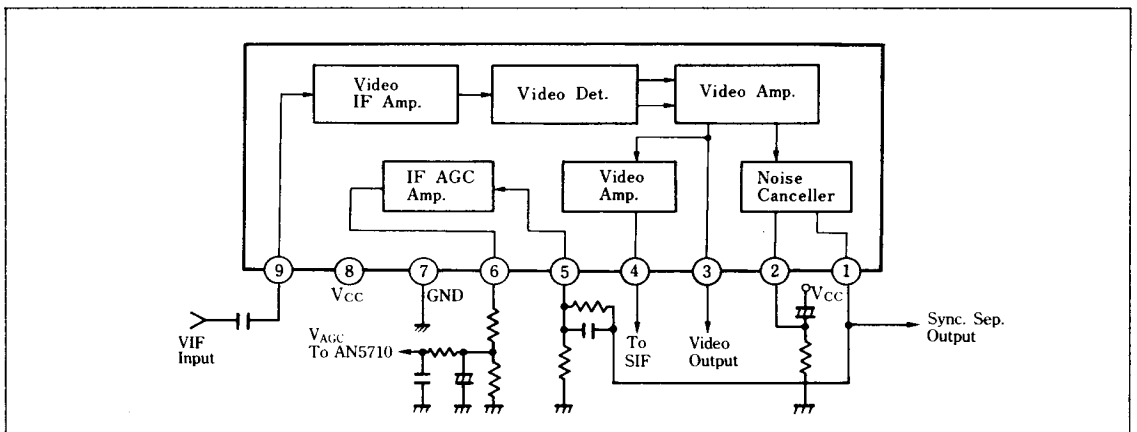
- IF 信号から映像信号への変換 (検波) 利得が高く, 低入力信号で動作する
- IF AGC 検波レベルは内蔵回路により検波出力のレベルの設定が無調整
- 映像出力用, SIF 用, 同期分離用の出力端子をもちセット設計が容易

■ Features

- High gain in IF signal to video signal conversion (detection) and operates with low input signal level
- No adjustment for IF AGC detection output level setting
- Provided with video SIF, synchro separation output terminal for easier set design



■ ブロック図/Block Diagram



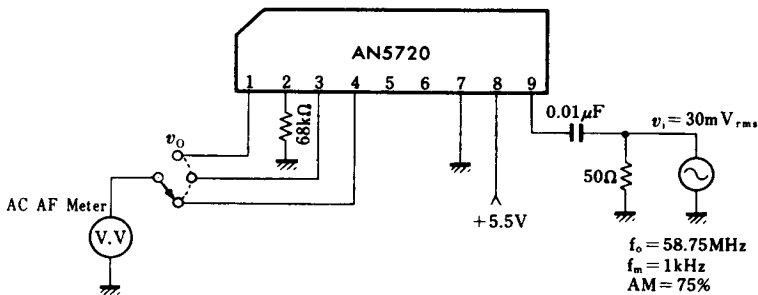
■ 絶対最大定格 / Absolute Maximum Ratings (Ta=25°C)

Item	Symbol	Rating	Unit
電源電圧	V _{CC}	7.2	V
電源電流	I _{CC}	31	mA
許容損失	P _D	223	mW
温度	動作周囲温度	T _{opr}	-20 ~ +70 °C
	保存温度	T _{stg}	-40 ~ +150 °C

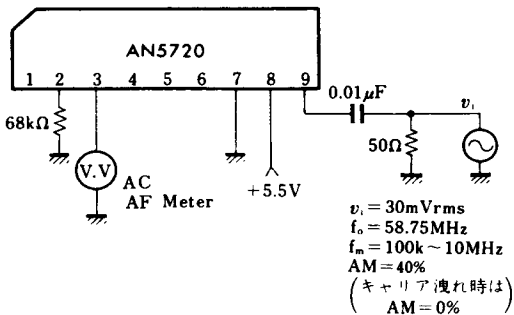
■ 電気的特性 / Electrical Characteristics (Ta=25°C)

Item	Symbol	Test Circuit	Condition	min.	typ.	max.	Unit
全回路電流	I _{tot}		V _{CC} =5.5V	14.5	18.5	22.5	mA
回路電圧	V ₃₋₇		V _{CC} =5.5V	2.4	2.7	3.0	V
	V ₁₋₇		V _{CC} =5.5V	2.45	2.75	3.05	V
出力電圧	Pin④	1	f _o =58.75MHz, AM=75% f _m =1kHz, V _i =30mV _{rms}	300	400	500	mV _{rms}
	Pin③			300	400	500	mV _{rms}
	Pin①			300	400	500	mV _{rms}
周波数帯域幅 (Det. Out)	B	2	f _o =58.75MHz, AM=40%, V _i =30mV _{rms}		4.5		MHz
電圧利得 (IF AGC)	G _v	3		100	112	125	times
上限電圧 (IF AGC)	V _(Upper)		V _{CC} =5.5V, V ₅₋₇ =3.9V	5.05	5.23	5.35	V
下限電圧 (IF AGC)	V _(Lower)		V _{CC} =5.5V, V ₅₋₇ =2.9V			0.03	V

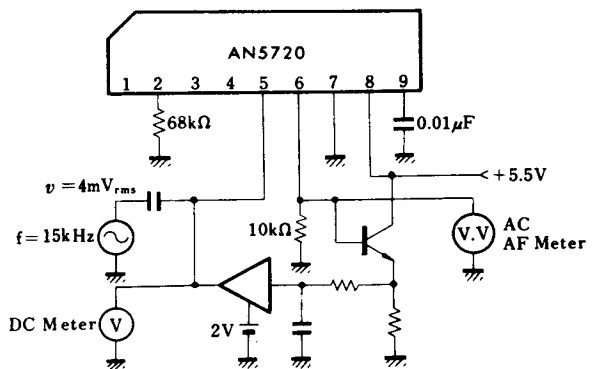
Test Circuit 1 (V_o)



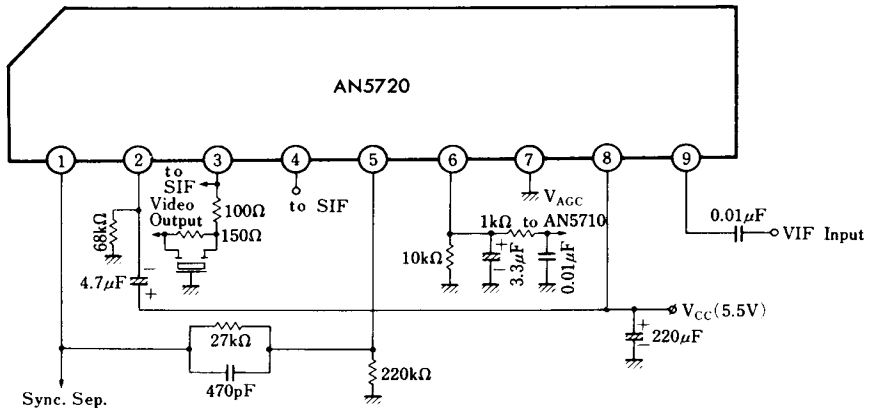
Test Circuit 2 (B)



Test Circuit 3 (G_v)



■ 応用回路例 / Application Circuit



■ 端子名 / Pin

Pin No.	端子名	Pin Name
1	AGC/同期分離用映像出力端子	Video Output for AGC and Sync. Sep.
2	ノイズキャンセラリファレンス電圧端子	Ref. Voltage for Noise Canceller
3	映像信号出力端子	Video Output
4	SIF用映像出力端子	Video Output for SIF
5	IF AGC 検波入力端子	IF AGC Input
6	IF AGC 電圧出力端子	IF AGC Output
7	アース	GND
8	電源電圧	V _{CC}
9	VIF 信号入力端子	VIF Input