

BA3312N**ALC 検波回路付きデュアルプリアンプ** T-77-21
Dual Preamp with ALC

BA3312Nは、ステレオラジオカセットテープレコーダ、テープレコーダ等用に開発したALC検波回路付きデュアルプリアンプです。

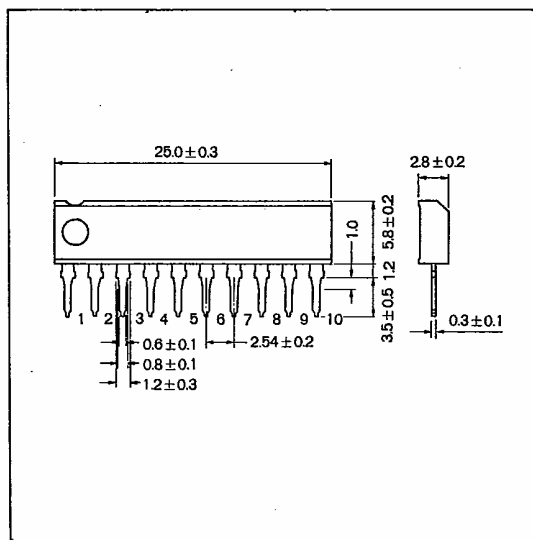
コンパクトなSIP10pinのパッケージに、録音/再生用のプリアンプを2回路と、ALC検波回路を内蔵しています。プリアンプは高利得、低歪率で、入力回路は入力カップリングコンデンサが不要なダイレクトカップリング方式を採用し、テープヘッドの磁化や、ポップノイズの発生を防止しています。

ALC回路は、チャンネル間のバランスがよく、検波回路付きのため、時定数回路を外付けするだけで、ダイナミックレンジの広いALC回路を構成することができます。

またこの他に、電源投入時に発生するポップノイズを防止する電源ミュート回路を内蔵しています。

The BA3312N is a dual preamplifier with ALC, that was developed for stereo radio cassette tape recorders, type recorders, etc.

● 外形寸法図/Dimensions (Unit : mm)



オーディオ用



低周波・小信号アンプ

● 特長

- 1) 動作電源電圧範囲が広い ($V_{CC}=4\sim 12V$)。
- 2) 消費電流が少ない ($I_Q=4.0mA$)。
- 3) 高利得である ($G_{VO}=85dB$)。
- 4) 低歪率である ($THD=0.5\%$)。
- 5) 低雑音である ($V_{NIN}=1\mu V_{rms}$)。
- 6) 入力カップリングコンデンサが不要である。
- 7) ALCのチャンネルバランスがよい。
- 8) 電源ミュート回路を内蔵している。

● Features

- 1) Wide range of working power supply voltage ($V_{CC}=4\sim 12V$).
- 2) Small current consumption ($I_Q=4.0mA$).
- 3) High gain ($G_{VO}=85dB$).
- 4) Low distortion ($THD=0.5\%$).
- 5) Low noise ($V_{NIN}=1\mu V_{rms}$).
- 6) Requires no input coupling capacitor.
- 7) Excellent ALC channel balance.
- 8) Built-in power supply muting circuit.

● 用途

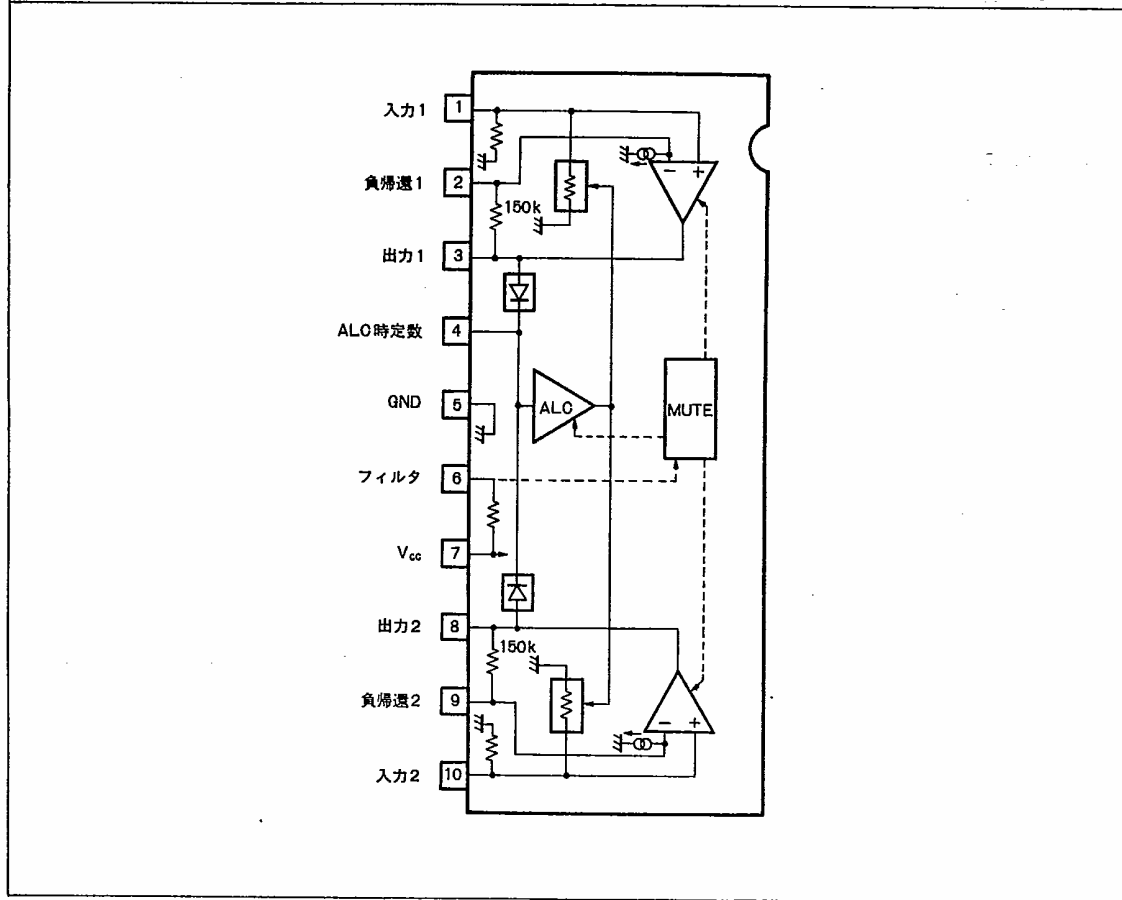
ステレオラジオカセットテープレコーダ

● Applications

Stereo radio cassette tape recorders

● ブロックダイアグラム/Block Diagram

T-77-21



● 絶対最大定格/Absolute Maximum Ratings (Ta=25°C)

Parameter	Symbol	Limits	Unit
電源電圧	V _{CC}	14	V
許容損失	P _d	550*	mW
動作温度範囲	T _{opr}	-25~75	°C
保存温度範囲	T _{stg}	-55~125	°C

* Ta=25°C以上で使用する場合は、1°Cにつき5.5mWを減じる

● 推奨動作条件/Recommended Operating Conditions (Ta=25°C)

Parameter	Symbol	Min.	Typ.	Max.	Unit
電源電圧	V _{CC}	4	8	12	V

● 電気的特性/Electrical Characteristics (Ta=25°C, VCC=8V, f=1kHz)

T-77-21

Parameter	Symbol	Min.	Typ.	Max.	Unit	Conditions	Test Circuit
無信号時電流	I _Q	1.5	4.0	6.0	mA	—	Fig.1
開回路電圧利得	G _{VO}	70	85	—	dB	V _O =1V _{rms}	Fig.1
全高調波歪率	THD	—	0.5	1.0	%	V _O =0.3V _{rms}	Fig.1
入力抵抗	Z _{IN}	46	62	82	kΩ	—	Fig.1
最大出力電圧	V _{OM}	1.5	2.2	—	V _{rms}	THD=1%	Fig.1
入力換算雑音電圧	V _{NIN}	—	1.0	1.8	μV _{rms}	R _G =2.2kΩ G _{VC} =NAB 45dB at 1kHz DIN AUDIO	Fig.1
ALCチャンネルバランス	Δ ALC	—	0	3.0	dB	V _{IN} =-45dBV	Fig.1
ALC範囲	ALCa	40	45	—	dB	—	Fig.1
チャンネルセパレーション	CS	40	55	—	dB	R _G =2.2kΩ	Fig.1

● 測定回路図/Test Circuit

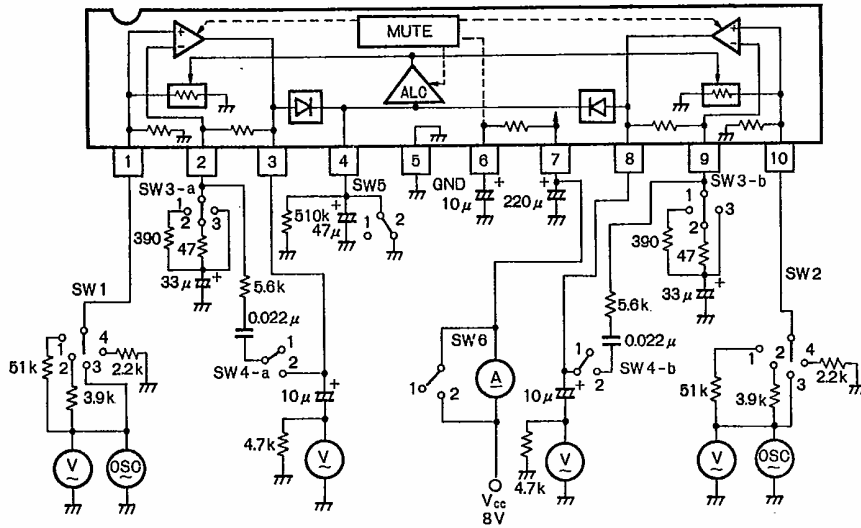


Fig. 1

オーディオ用



低周波・小信号アンプ

● 応用例 / Application Example

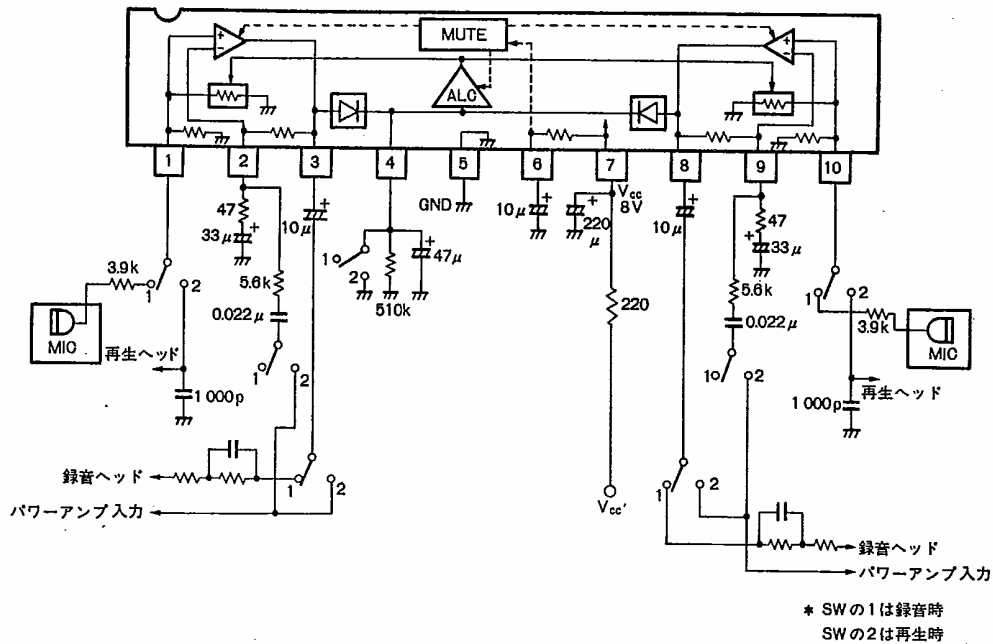


Fig. 2

● 動作説明

(1) 録音時 (Fig. 3 参照)

録音時には、ALC用アッテネート抵抗 (推奨3.9kΩ) を入力ラインに入れます。

ALCのタイミングは4pin-GND間のCR時定数で決まります。アタックタイムは、コンデンサの容量 (47μF) とIC内部の電流値によって決定されます。リカバリータイムは、このコンデンサと4pinの抵抗 (510kΩ) によって決定されます。

(2) 再生時 (Fig. 4 参照)

再生時には、アンプをNABイコライザアンプとして使用します。このとき、ALC回路は不要であるため、4pinは接地します。NFの時定数はHi-120μs、Lo-3180μsとなるように設定します。

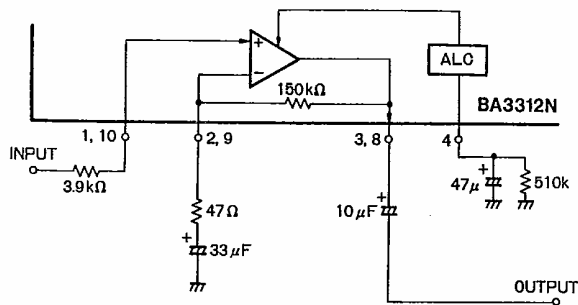


Fig. 3

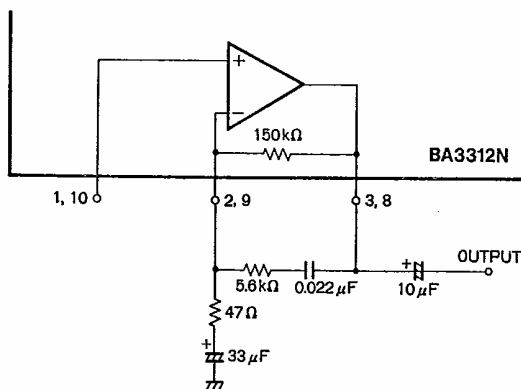


Fig. 4

● 電気的特性曲線 / Electrical Characteristic Curves

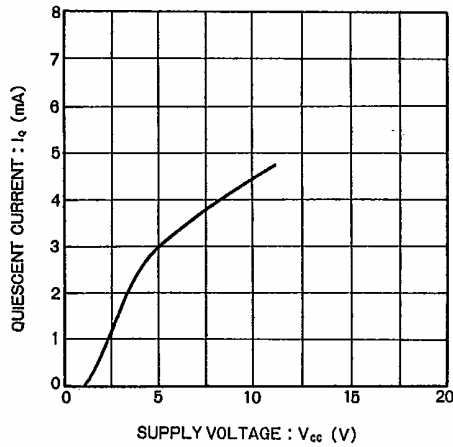


Fig. 5 無信号時電流—電源電圧特性

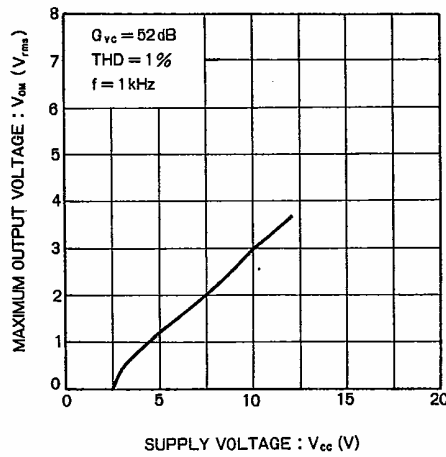


Fig. 6 最大出力電圧—電源電圧特性

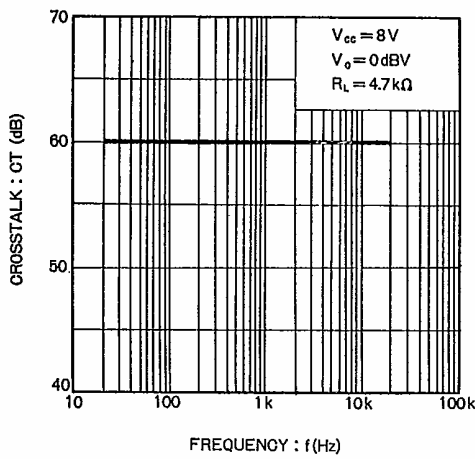


Fig. 7 クロストーク—信号周波数特性

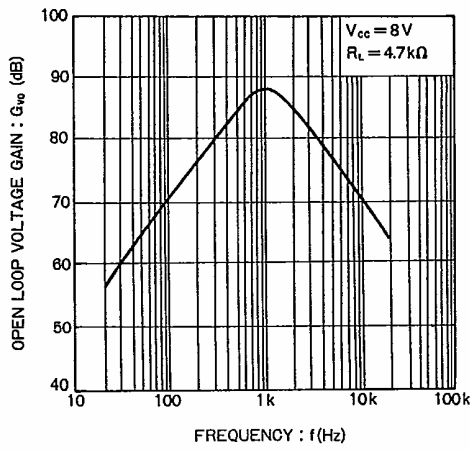


Fig. 8 開回路電圧利得—信号周波数特性

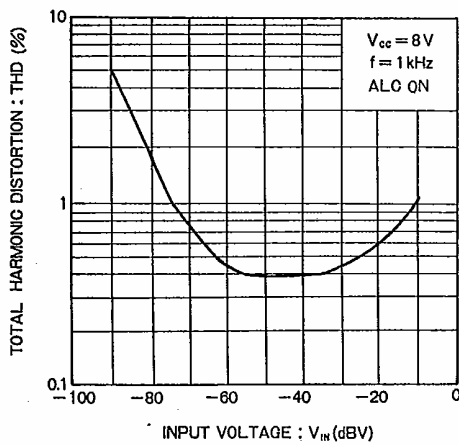


Fig. 9 全高調波歪率—入力電圧特性

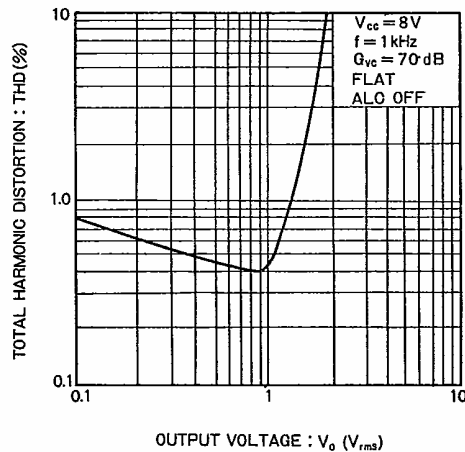


Fig. 10 全高調波歪率—出力電圧特性

オーディオ専用



低周波・小信号アンプ

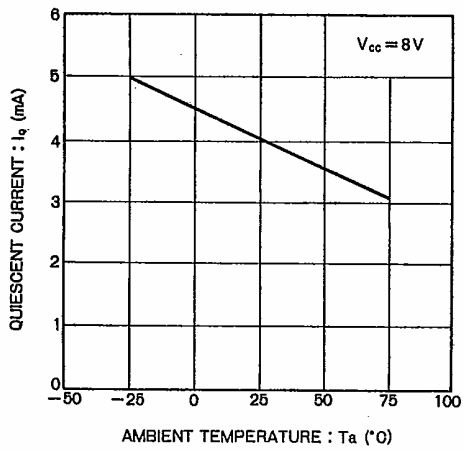


Fig. 11 無信号時電流—周囲温度特性

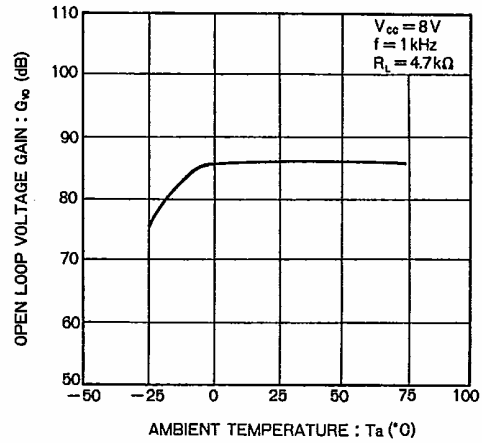


Fig. 12 開回路電圧利得—周囲温度特性

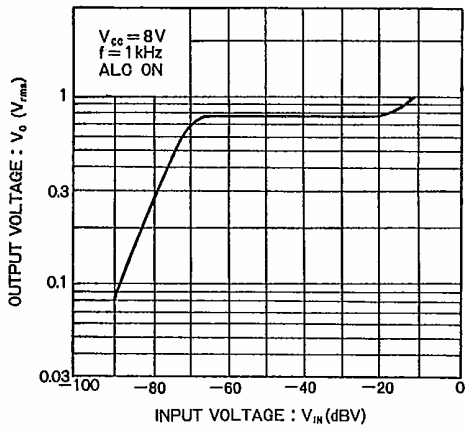


Fig. 13 ALC 入出力特性

This datasheet has been downloaded from:

www.DatasheetCatalog.com

Datasheets for electronic components.



LittleDiode supplies new, hard to find or obsolete electronic components and semiconductors all over the world.

With over two million different components listed you are sure to find the part you need.

Feel free to visit us today at our online store:

LittleDiode.com

Looking forward to providing you with the best possible service.