

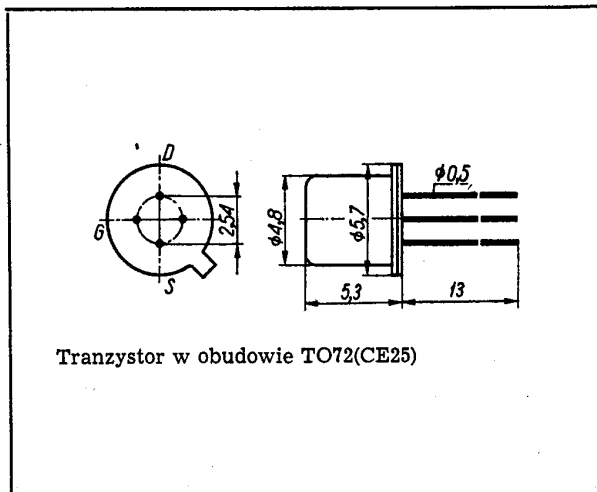
TRANZYSTOR BFWP21

26-74/2

SWW 1156-21

Tranzystor krzemowy polowy MOS epiplanarny z kanałem typu *n* zubożonym, z izolowaną bramką.

Jest przeznaczony do stosowania we wzmacniaczach i układach przełączających małej mocy oraz w układach o dużej impedancji wejściowej.



Napięcie odcięcia
bramki

przy $I_D = 10 \mu\text{A}$,
 $U_{DS} = 6 \text{ V}$

$-U_{GSoff}$ — 5 V

Prąd upływu ujścia

przy $U_{DS} = 20 \text{ V}$,
 $U_{GS} = -6 \text{ V}$

I_{DSX} — 10 μA

Parametry dynamiczne

przy $t_{amb} = 298 \text{ K}$
(25°C)

min. maks.

Moduł admitancji
przejściowej

przy $U_{GS} = 0$,
 $U_{DS} = 6 \text{ V}$

y_{21s} 1,5 — mS

Pojemność wejściowa

przy $U_{GS} = 0$,
 $U_{DS} = 6 \text{ V}$

C_{11s} — 4 pF

Rezystancja kanału

przy $U_{GS} = 0$
przy $U_{GS} = -6 \text{ V}$

$r_{DS(on)}$ — 500 Ω
 $r_{DS(off)}$ 100 — M Ω

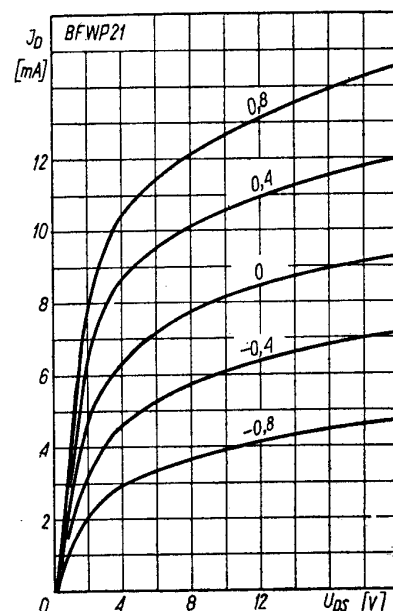
DANE TECHNICZNE

Wartości dopuszczalne parametrów eksploatacyjnych

Napięcie ujścia-źródło	U_{DS}	20	V
Napięcie bramka- źródło	U_{GS}	± 20	V
Prąd ujścia	I_D	15	mA
Moc strat przy $t_{amb} = 298 \text{ K}$ (25°C)	P	100	mW
Temperatura kanału	t_{ch}	423 (150)	K $^\circ\text{C}$
Zakres temperatur otoczenia	t_{amb}	233...373 (-40...+100)	K $^\circ\text{C}$

Parametry statyczne

przy $t_{amb} = 298 \text{ K}$ (25°C)			
min. maks.			
Prąd upływu bramki przy $U_{GS} = -6 \text{ V}$	I_{GSS}	—	50 pA
Prąd ujścia przy $U_{DS} = 6 \text{ V}$, $U_{GS} = 0$	I_{DSS}	3	15 mA



Charakterystyki wyjściowe $I_D(U_{DS})$; U_{GS} — parametr



LittleDiode supplies new, hard to find or obsolete electronic components and semiconductors all over the world.

With over two million different components listed you are sure to find the part you need.

Feel free to visit us today at our online store:

LittleDiode.com

Looking forward to providing you with the best possible service.