

カラーTV AVスイッチ

HA11508は、外部入力端子付きカラーテレビ用に設計された入力信号切替ICです。

映像3系統入力、音声×2chの3系統入力2系統出力の切替動作を行うことができます。

■機能

- 映像信号切替
- 音声信号切替
- 音声ミュート機能

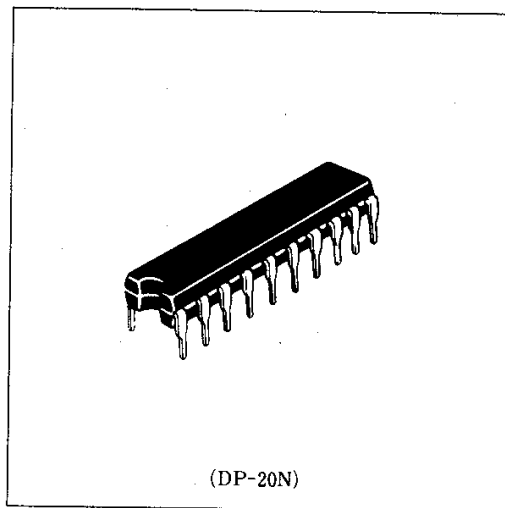
■特長

- 映像および、音声×2chの3系統入力2系統出力の信号切替が可能
- 映像切替部は、約6dBのアンプ内蔵
- 音声ミュート回路を内蔵
- 入力インピーダンスが高い
- 周波数帯域が広い
- 電源ハム除去率が高い。
- 電源電圧8～13.2Vで使用可能

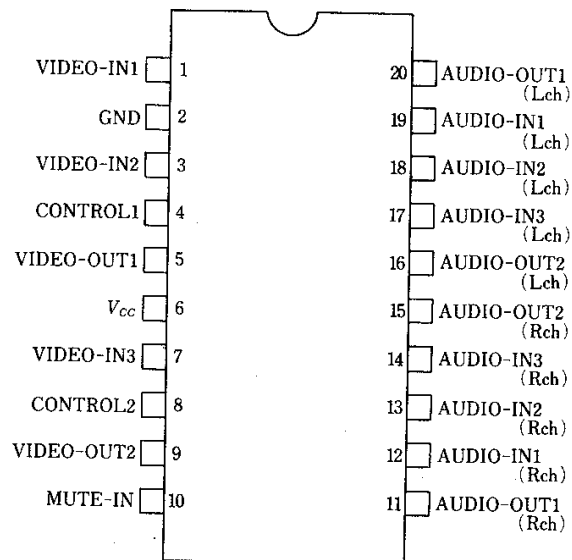
■絶対最大定格

項目	記号	定格値	単位
電源電圧*1	V_{CC}	14.4	V
許容損失	P_T	550	mW
動作温度	T_{opr}	-20～+70	°C
保存温度	T_{stg}	-55～+125	°C
コントロール端子電圧	V_C	14.4	V

注) *1.動作電源電圧範囲: 8～13.2V



■ピン配置



(上面図)

■ 電気的特性 ($T_a=25^\circ\text{C}$) 特に指定のない場合は $V_{CC}=12\text{V}$ とする。

項 目	記号	min	typ	max	単位	測定条件
電 源 電 流	I_{CC}	18.0	22.5	30.0	mA	
電 圧 利 得	映 像 G_{VV}	5.6	6.1	6.6	dB	$V_{inv}=1\text{Vp-p}$ (正弦波), $f=0.1\text{MHz}$
	音 声 G_{VA}	-0.2	-0.02	0	dB	$f=1\text{kHz}$, $V_{inA}=500\text{mVrms}$
周 波 数 帯 域	映 像 B_{wv}	10	—	—	MHz	$V_{inv}=0.7\text{Vp-p}$ (正弦波), 0.1MHz に対し -3dB 帯域
	音 声 B_{wa}	100	—	—	kHz	$f=1\text{kHz}$ の利得 に対し -1dB 帯域, $V_{inA}=500\text{mVrms}$
全 高 調 波 歪 率	THD	—	0.005	0.2	%	$f=1\text{kHz}$, $V_{inA}=500\text{mVrms}$
出力雑音電圧	映 像 V_{nv}	—	0.3	—	mVrms	$R_s=75\Omega$, 帯域 10MHz
	音 声 V_{na}	—	10	—	mVrms	$R_s=600\Omega$, 帯域 $20\sim 20\text{kHz}$
出力DCオフセット電圧	映 像 ΔV_{odv}	-50	0	50	mV	
	音 声 出力 1 ΔV_{oda1}	-20	0	20	mV	
	音 声 出力 2 ΔV_{oda2}	-40	0	40	mV	
音 声 L R 間 電 圧 利 得 差	G_{va1}	-0.2	0	0.2	dB	$f=1\text{kHz}$, $V_{inA}=500\text{mVrms}$
ク ロ ス ト ー ク	映 像 C_{tv}	—	50	—	dB	$R_s=75\Omega$, $f=3.58\text{MHz}$
	音 声 1, 2 間 C_{ta}	—	90	—	dB	$R_s=4.7\text{k}\Omega$, $f=1\text{kHz}$, $V_{inA}=500\text{mVrms}$
	音 声 L, R 間 C_{tas}	—	82	—	dB	
ミ ュ ー ト 残 音	$Voam$	—	0.02	0.1	mVrms	$f=1\text{kHz}$, $V_{inA}=500\text{mVrms}$
ミュート動作出力DCオフセット電圧	$\Delta Voam$	—	0	40	mVrms	音声出力2 オフセット電圧
入 力 信 号 振 幅(映像入力)	V_{inv}	—	1.0	—	Vp-p	同期尖頭から100%白まで
切換コントロール入力Hスレッシュホールド電圧	V_{th}	1.1	1.4	1.7	V	
ミュート入力Hスレッシュホールド電圧	V_{thm}	1.1	1.4	1.7	V	

■ スイッチ切換表

切換コントロール入力1, 2とミュート入力の制御信号によるICの信号入出力関係は, 下表の通りとなります。

No.	切換コントロール入力			映像信号出力		音声信号出力 ^{注)}	
	ミュート	1	2	出力1	出力2	出力1	出力2
1	L	L	L	入力1	入力1	入力1	入力1
2	L	L	H	入力1	入力3	入力1	入力3
3	L	H	L	入力2	入力2	入力2	入力2
4	L	H	H	入力2	入力3	入力2	入力3
5	H	L	L	入力1	入力1	入力1	—
6	H	L	H	入力1	入力3	入力1	—
7	H	H	L	入力2	入力2	入力2	—
8	H	H	H	入力2	入力3	入力2	—

注) 音声信号出力は, L, Rとも同一です。

表の通り, 出力1はコントロール1によってのみ切換えられ, ミュート入力は, 音声出力2のみに関係します。