

## カラーTV/VTRリモコン選局インタフェース

HA11510NTは、カラーTVおよびVTRのリモコン選局システム用に設計された、チューナ周辺回路、リモコンプリアンプ等を含んだ多機能ICです。

### ■機能

#### ●チューナ周辺回路部

- 2入力4出力バンドスイッチ
- +31V基準ツェナー内蔵
- VT電圧用パルスアンプ
- AFSスイッチ内蔵

#### ●電源回路部

- 選局マイコン用+5V電源内蔵
- 選局マイコン・リセット出力
- 電源リレー制御出力

#### ●選局マイコン周辺回路部

- 音量制御用バッファアンプ内蔵
- ACタイマー用波形整形回路内蔵

#### ●リモコン受光プリアンプ部

- 同調アンプ内蔵
- ピーク検波回路内蔵

### ■特長

- リモコンプリアンプ内蔵で、入力に外付けヘッドアンプを使用することにより、ICのシールドが不要です。
- 音量制御用バッファはプッシュプル出力で、音量制御特性の設定が容易です。
- タイマー用AC電源電圧波形整形ヒステリシス・コンパレータを内蔵しています。

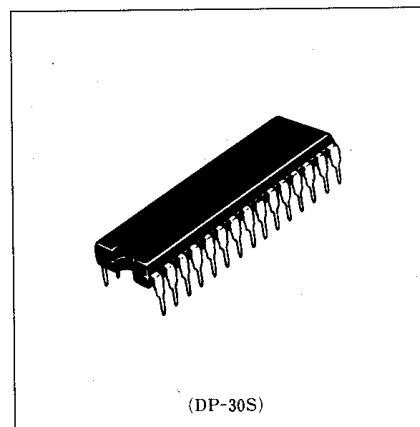
### ■絶対最大定格 ( $T_a=25^\circ\text{C}$ )

項目	記号	定格値	単位
電源電圧*1	$V_{CC}$	15	V
電源電圧*2	$V_{CC}$	35	V
オープンコレクタ印加電圧1	$V_{cop1}$	-0.5~+14.4	V
オープンコレクタ印加電圧2	$V_{cop2}$	-0.5~+35	V
31Vツェナー入力電圧	$I_{z\max}$	8	mA
BAND出力電流*3	$I_o$	60	mA
5V定電圧出力電流	$I_o$	-25	mA
入力端子印加電圧*4	$V_I$	5.5	V
オープンコレクタ出力電流1	$I_{cop1}$	80	mA
オープンコレクタ出力電流2	$I_{cop2}$	20	mA
許容損失	$P_T$	850	mW
動作周囲温度範囲	$T_{opr}$	-25~+65	$^\circ\text{C}$
保存温度	$T_{stg}$	-55~+125	$^\circ\text{C}$

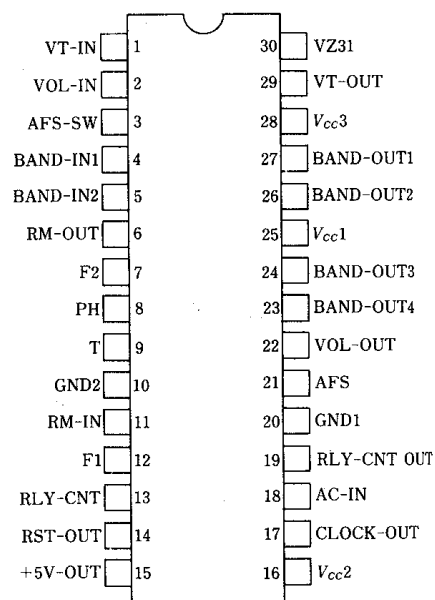
注) \*1.  $V_{CC1}$ ,  $V_{CC2}$ ,  $V_{CC3}$  \*2.  $V_{Z31}$

\*3.  $I_{O1(B)}$ ,  $I_{O2(B)}$ ,  $I_{O3(B)}$ ,  $I_{O4(B)}$

\*4.  $V_{I1(B)}$ ,  $V_{I2(B)}$ ,  $V_{I(A)}$ ,  $V_{I(D)}$ ,  $V_{I(RL)}$ ,  $V_{I(RS)}$ ,  $V_{I(T)}$



### ■ピン配置



(上面図)

■ 機能説明

1. チューナ・選局周辺回路部

1) バンドスイッチ

2入力4出力のバンドスイッチを内蔵しています。真理値表は、下記の通りです。

・真理値表

入 力		出 力			
1	2	1	2	3	4
4 pin	5 pin	27pin	26pin	24pin	23pin
L	L	H	Z	Z	Z
L	H	Z	H	Z	Z
H	L	Z	Z	H	Z
H	H	Z	Z	Z	H

(Z:ハイ・インピーダンス)

2) +31V基準ツェナー

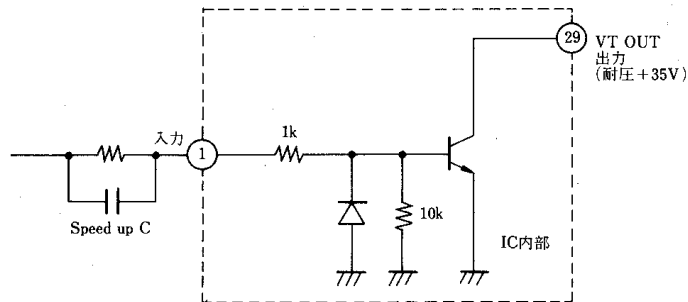
チューナ同調電圧発生用の基準ツェナーを内蔵しています。ツェナー電流 $I_Z=4mA$ で温度係数 $\pm 1mV/^\circ C$ と温度変化に対して安定です。

電流制限抵抗を介して、 $I_Z \leq 8mA$ の範囲で使用してください。

3) VT電圧用パルスアンプ

オープン・コレクタ・インバータです。選局マイコンからの同調用パルス幅変調波をパルスアンプするのに使用します。

内部等価回路は下記の通りです。必要に応じて入力にスピードアップコンデンサを取り付けてください。



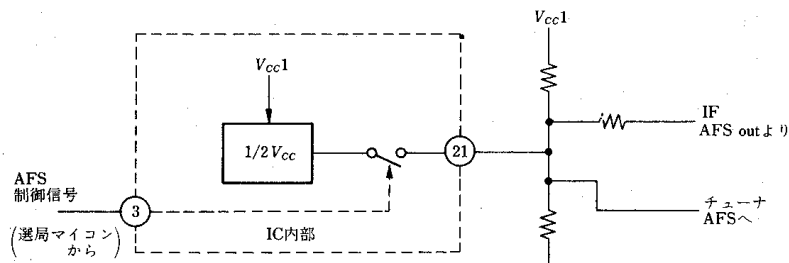
パルスアンプ等価回路

4) AFSスイッチ

選局マイコンからの制御信号により、AFS信号ラインを $1/2V_{CC}$ に固定するスイッチです。出力インピーダンスが低く、出力電流 $\pm 2mA$ の変化に対して出力電圧

の変化は $\pm 0.1V$ 以内です。また、温度変化に対しても安定です。

ブロック図は下記の通りです。



AFSスイッチ部ブロック図

2. 電源回路部

1) +5V電源(15pin)

選局マイコンおよび、その周辺回路用の+5V安定化電源を内蔵しています。Max25mAまで電流を供給できます。

IC内部のACタイマー用波形整形回路、リレー制御回路、およびリモコンプリアンプ等に使用しております。

2) 電源リレー制御回路

選局マイコン等からの制御信号により、電源リレーを直接駆動できます。出力のオープンコレクタ・NPNトランジスタは、Typ 40mA(Max 80mA)のリレーの駆動が可能です。

電源リレー制御回路のブロック図は次頁の通りです。