

FMマルチプレックスステレオ復調器

FM MULTIPLEX STEREO DEMODULATOR

* Under Development

● : 適 Suitable ○ : 最適 Most Suitable

Type No.	Package	Post Amp	Pilot Cancel	SNO HCC	FM↔AM Changeover	Non-adjusting VCO	Voltage Range (V)	Home
LA3335 LA3335M	SIP-9 MFP-10						1.8~6.0	
LA3361	DIP-16						3.0min	●
LA3365	SIP-16						3.0min	●
LA3370	SIP-16			●			6.5~14.0	
LA3373	DIP-16		●	●			6.5~14.0	
LA3375	SIP-16		●	●			6.5~14.0	
LA3376	SIP-16		●	●			6.5~14.0	
LA3401	DIP-22S	Gain variable type ●			Mute ●	●	6.5~14.0	●
LA3410	DIP-16	Gain variable type ●				●	6.5~14.0	●
LA3430 LA3430M	SIP-16 MFP-16		●	●		●	6.5~13.0/ 6.5~12.0	
LA3433	DIP-16		●	●		●	6.5~13.0	
LA3440	DIP-30S		●	●	FMX↔FM MPX ●	●	7.5~10.0	●
		FM/FMX Stereo Demodulator						
LA3450	DIP-28S	Gain variable type ●	●		●	●	10.0~15.0	●
			●	●				
*LA3460M	MFP-24					●	7.5~9.0	
		FM Noise Canceler						
LA3805	DIP-30S	TV ●			TV↔FM ●		9.0~13.0	●
		Domestic(Japan)Sound MPX Demodulator						
LA3860	DIP-30S	TV/FM ●			TV↔FM ●	●	11.0~13.0	●
		Built-in FM/MPX Domestic(Japan)Sound MPX Demodulator						
LA3821	DIP-22S	TV ●				●	8~13	TV VTR
		Domestic (Japan) Sound MPX Demodulator						

Radio &
Cassette

Car

Features



- Vcc=1.8~6.0V
- Icco=1.6 μ A (typ)
- 外付け部品が少ない

- Vcc=1.8 to 6V.
- Icco=1.6 μ A (typ)
- Minimum number of external parts.



- 強制モノラル(IFミュート), VCO停止動作が一端子でできる

- Forced monaural mode (IF mute) and VCO stop control with one pin.
- Good ripple elimination.
- Good lamp ON sensitivity (7mV).
- With a separation control pin.
- The LA3365 is the SIP package version of the LA3361.



- リップル除去率が良い
- ランプ点灯感度が高い(7mV)
- セパレーションコントロール端子付
- LA3365はLA3361のSIPパッケージ品



- ステレオ/モノラル自動切換え
- パイロット入力優先
- セパレーションコントロール端子付

- Auto change between stereo and mono.
- Pilot signal prioritized
- Separation controllable.



- LA3375のDIP品

- DIP package version of the LA3375.



- LA3370+パイロットキャンセラ機能(レベル追従形)

- LA3370+Pilot canceler function (level follow-up type).



- LA3375+受信モード強制モノラル機能(ステレオランプ消, パイロットキャンセル/HCC機能を保持)

- LA3370+ Forced monaural function (stereo lamp-off, pilot cancel and HCC function holdof reception mode).



- ミューティング機能
- 外部ミューティング用ドライブ端子付
- セパレーション調整機能

- Muting function.
- With the drive pin for external muting.
- Separation adjust function.



- Vcc ON時のミューティング機能

- Muting function with Vcc ON.



- THD=main 0.025%(typ)

- THD=main 0.025% (typ).



- VCO停止機能

- VCO stop function.



- セパレーション調整機能

- Separation adjust function.



- LA3376+VCO無調整機能

- LA3376+VCO adjustment-free function.



- LA3430のDIP品

- DIP version of the LA3430



- IDセンサおよびFM/FMX自動切換え機能

- ID sensor and FM/FMX auto switching function.



- パイロットキャンセル機能

- Pilot canceler.



- FMXモードからの強制FM機能および強制モノラル機能

- Forced FM function and Forced monaural function from FMX mode.



- SNC/HCC機能

- SNC/HCC function.



- FMインジケータ機能およびステレオインジケータ機能

- FM indicator function and Stereo indicator function.



- CSG機能(マルチパス妨害軽減機能)

- CSG function (multipath interference reduce function).



- 隣接局妨害対策機能
- キャルトーン機能発生

- Inter-station interference prevent function.
- Cal-tone control function.



- AM/FM入力, AM/FM切換え

- AM/FM input, AM/FM switching.



- VCO無調整
- パイロットキャンセル機能

- Adjustment-free VCO.
- Pilot cancel function



- セパレーション左右独立調整

- Right/left independent separation adjustment.

- ノイズキャンセラ部
- ①中~弱電界時でのイグニッション・ノイズ除去特製の改善
 - New Noise AGC回路の採用
 - ゲート時間の最適化
 - ②高域、過変調での誤動作防止により高音質化を図る
 - LPF/HPFのダイナミックレンジの拡大

- Noise canceler
- ①Better ignition noise elimination function in the weak to medium electric fields.
 - New noise AGC circuit.
 - Optimized gate time.
 - ②Error prevention at high band, overmodulation for quality control.
 - Wider LPF/HPF dynamic range.



- マルチプレックス部
- ①高S/N,低歪率である;STEREO=S/N 77dB, THD=0.1%
 - ②高域セパレーションが良い; 1kHz=50dB, 10kHz=30dB
 - ③New Cancel回路によるパイロットキャンセルレベルの改善; 25~30dB
 - ④114kHz, 190kHzアンチパーティ・フィルタの内蔵
 - ⑤マルチパス・ノイズ軽減のためのNew SNC特製の採用

- Multiplex
- ①High S/N characteristics and low distortion ratio: STEREO = S/N 77dB, THD = 0.1%.
 - ②Excellent high band separation: 1kHz = 50dB, 10kHz = 30dB.
 - ③New cancel circuit and Better pilot cancel level: 25 to 30dB.
 - ④On-chip 114kHz and 190kHz anti-party filters.
 - ⑤New SNC to reduce multi-path noises.



- アクティブフィルタ内蔵のため外付けL/Cフィルタ不要
- Q信号検出機能
- TV-STEREO, MAIN, SUBインジケータドライバ内蔵
- SUB信号復調機能
- 内部ミュート機能
- マイコン対応インタフェイス(5V/0V)
- セパレーション調整機能

- No external L/C filter required due to on-chip active filter.
- Q signal detect function.
- On-chip TV-STEREO, MAIN, and SUB indicator drivers.
- SUB signal demodulation function.
- Internal mute function.
- Microcomputer interface (5V/0V)
- Separation adjust function.



- TV/FM無調整PLL
- TV/FMポストアンプ
- TV/FM独立ディエンファシス
- TV/FM信号切換え
- アクティブフィルタ内蔵
- Q信号検出機能
- 内部ミュート機能
- マイコン対応インタフェイス
- TVファクシミリ放送妨害除去フィルタ内蔵

- Adjustment-free TV/FM PLL.
- TV/FM post AMP.
- TV/FM independent de-emphasis.
- On-chip active filter.
- Q signal detect function
- Internal mute function.
- Microcomputer interface.
- On-chip TV fax broadcast interface elimination filter.

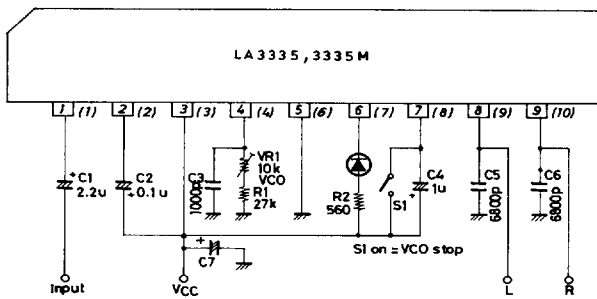


- 無調整PLL
- TVポストアンプ
- TVディエンファシス
- Q信号検出機能
- アクティブフィルタ内蔵
- 出力信号ミュート機能
- マイコン対応インタフェイス
- TVファクシミリ放送妨害除去フィルタ内蔵

- Adjustment-free PLL.
- TV post AMP.
- TV de-emphasis.
- Q signal detect function.
- On-chip active filter.
- Output signal mute function
- Microcomputer interface.
- TV fax broadcast interference elimination filter.

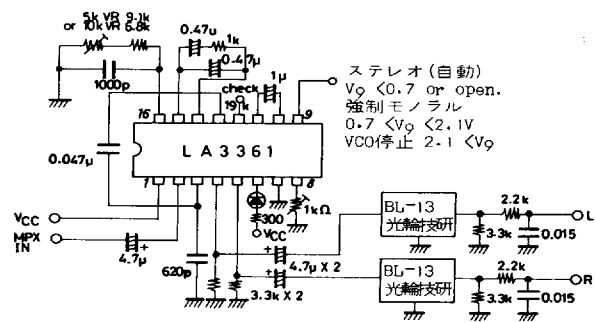
FMマルチプレックスステレオ復調器

LA3335, 3335M



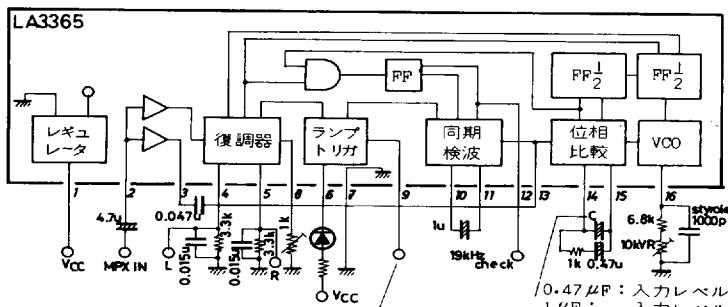
(1)~(10): LA3335Mの
ピン配置を示す。
LA3335M: 5ピンは N.C

LA3361



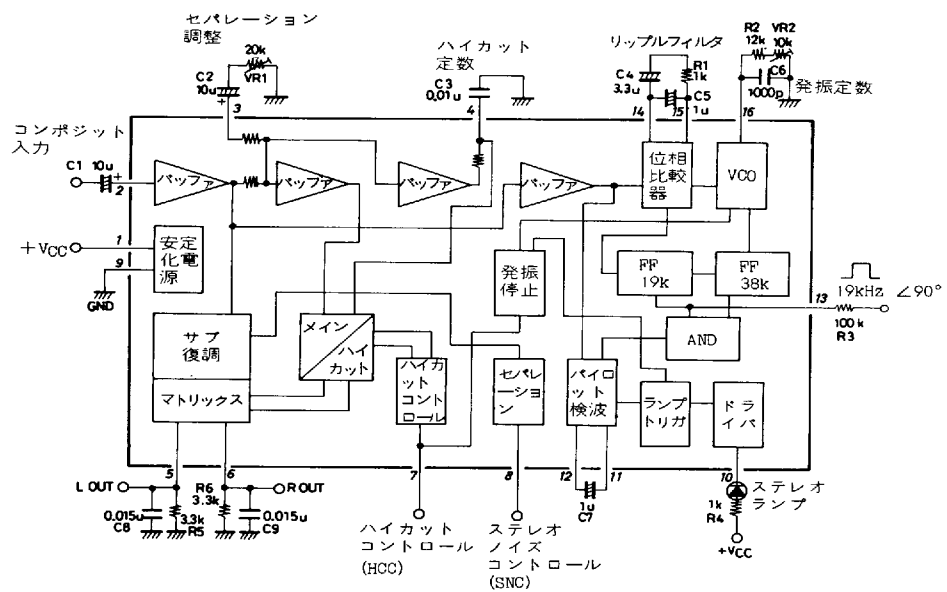
ステレオ (自動)
V₉ < 0.7 or open.
強制モノラル
0.7 < V₉ < 2.1V
VCO停止 2.1 < V₉

LA3365



ステレオ (自動)
強制モノラル
VCO 停止
0.47μF : 入力レベル 250mV 以下
1μF : 入力レベル 250mV 以上
V₉ < 0.7V or open
0.7V < V₉ < 2.1V
2.1V < V₉

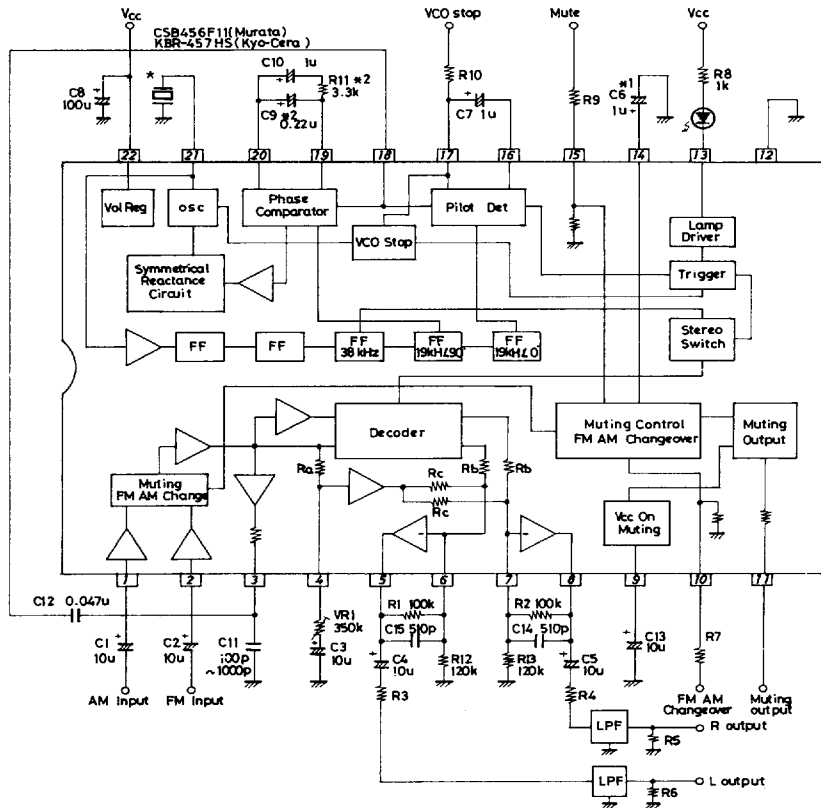
LA3370



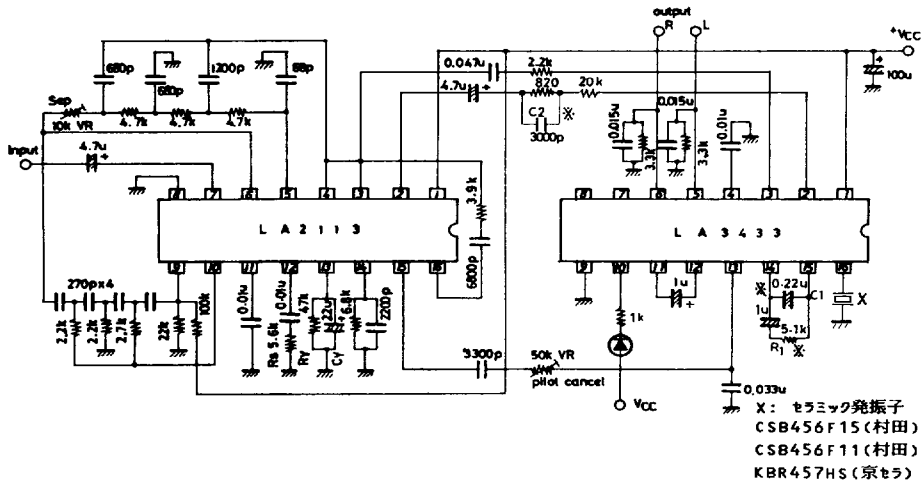
ハイカット
ステレオ
ノイズ
コントロール
(HCC)
(SNC)

FMマルチプレックスステレオ復調器

LA3401

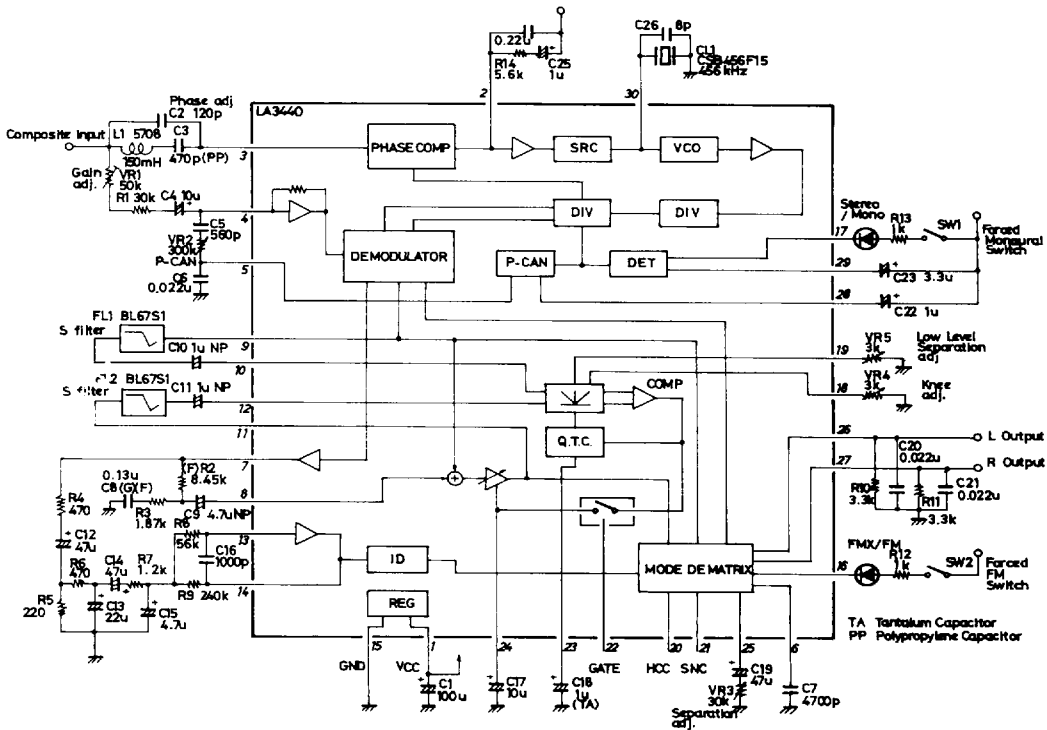
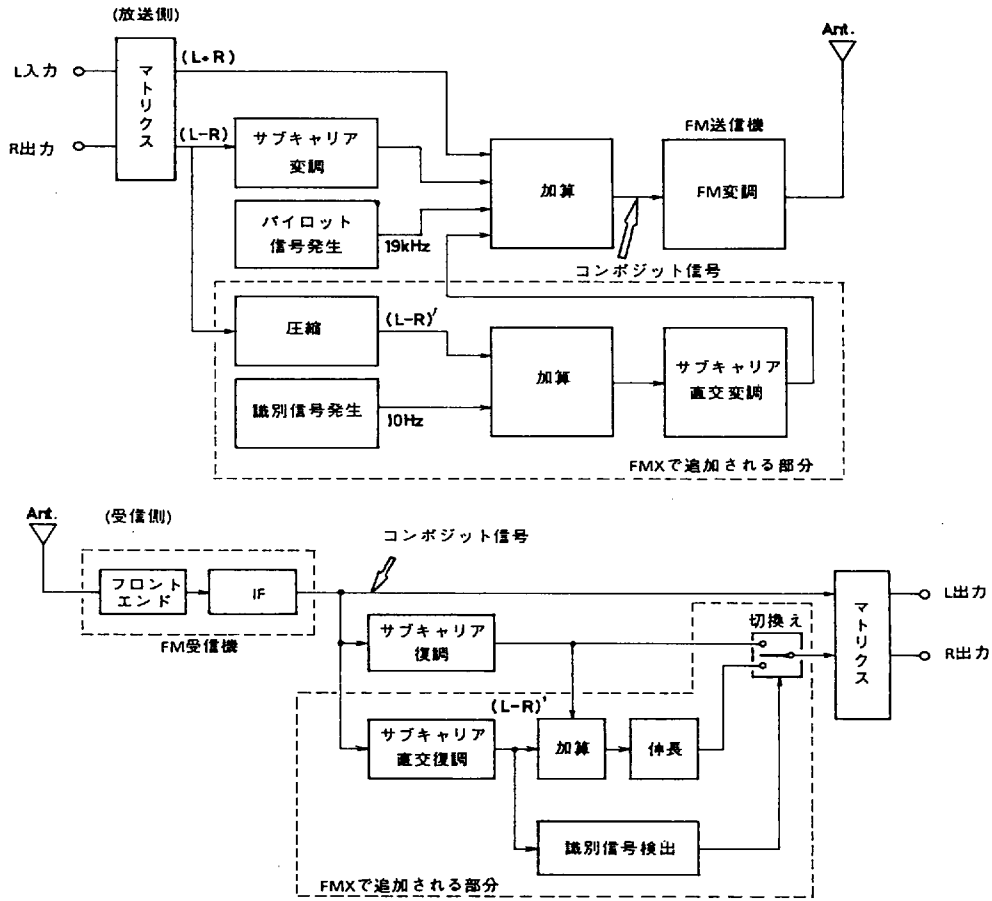


LA3433



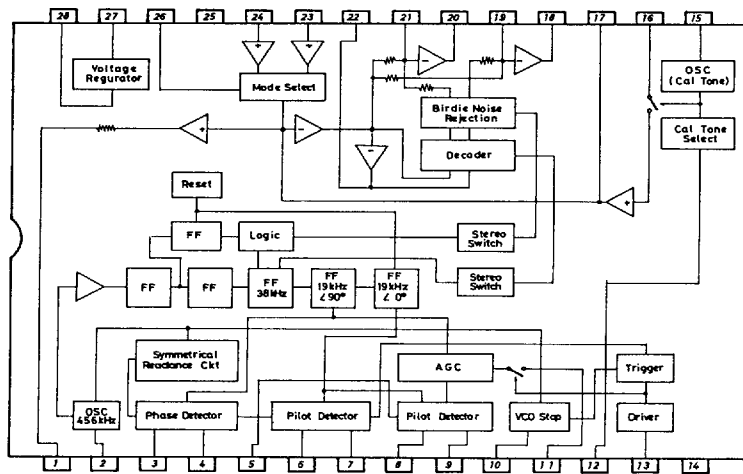
FM MULTIPLEX STEREO DEMODULATOR

LA3440

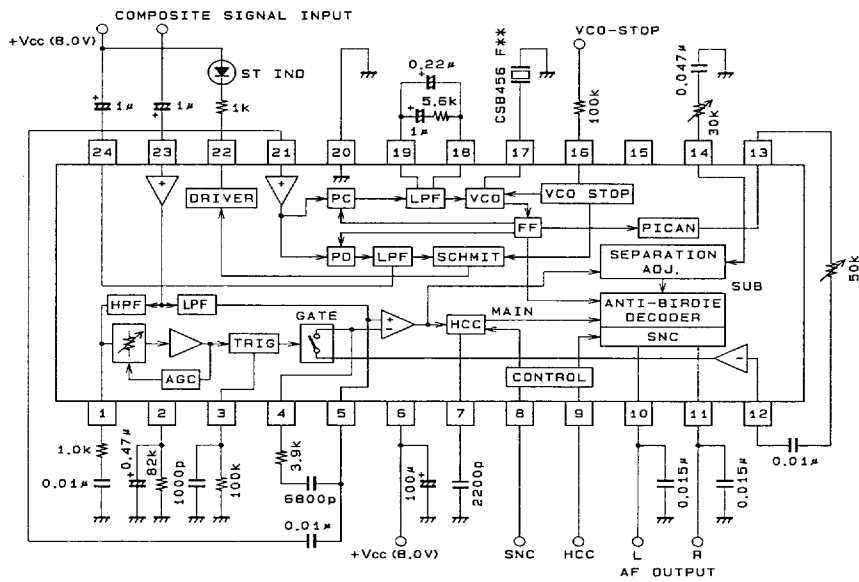


FMマルチプレックスステレオ復調器

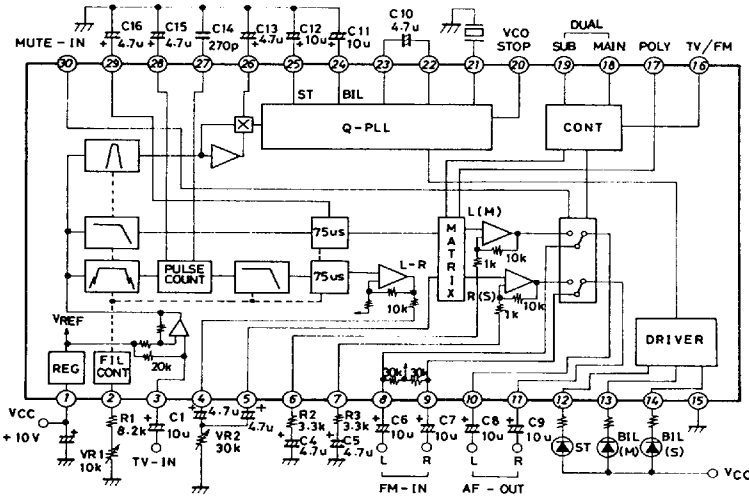
LA3450



LA3460M
(tentative)

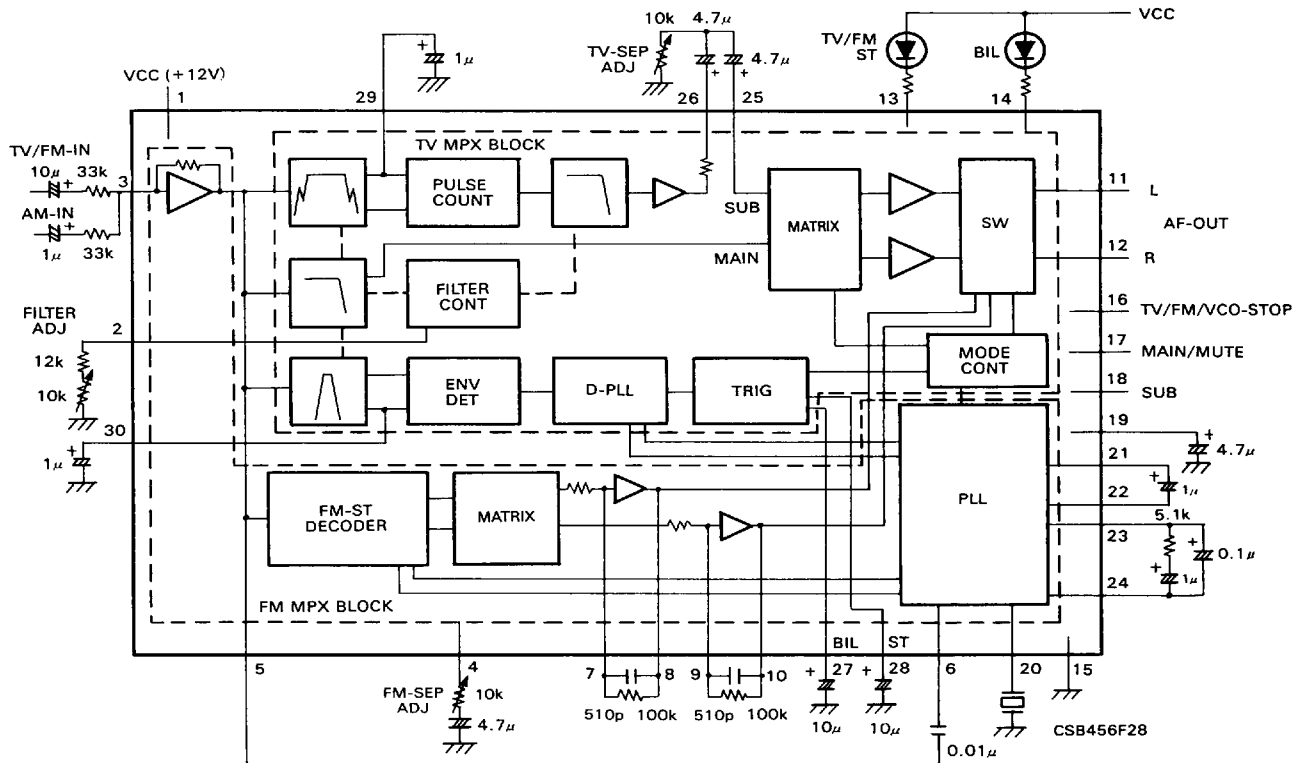


LA3805



FM MULTIPLEX STEREO DEMODULATOR

LA3860



LA3821

