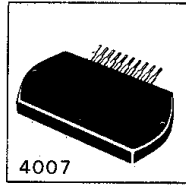


STK-024

20W min
AFパワーアンプ



★IMST system.

Thick Film Hybrid IC

20W min. AF Power Amplifier

⊖C385A

- 特長
- 1電源1チャンネル分内蔵。
 - 出力電力 20W以上が得られる。
 - 高入力インピーダンスである。
 - 全段直結エミッタ帰還型のため ショック音が小さい。

最大定格/ $T_a=25^\circ\text{C}$

			unit
最大電源電圧	V_{CC} max	ピン 0-8間	60 V
動作時IC基板温度	T_C		85 $^\circ\text{C}$
保存周囲温度	T_{stg}		-30~+100 $^\circ\text{C}$
負荷短絡許容時間	t_S	$V_{CC}=44\text{V}^{**}$, $f=50\text{Hz}$ $P_O=20\text{W}$, $R_L=8\Omega$	2 sec

推奨動作条件/ $T_a=25^\circ\text{C}$

			unit
推奨電源電圧	V_{CC}		44 V
負荷抵抗	R_L		8 Ω

動作特性/ $T_a=25^\circ\text{C}$, $V_{CC}=44\text{V}$, $R_L=8\Omega$, $R_g=600\Omega$, $f=1\text{kHz}$, 指定測定回路(次ページ応用回路例に準ずる)。

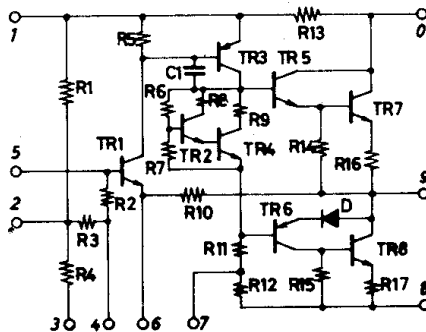
			min	typ	max	unit
無信号電流	I_{CCO}		10	30	50	mA
出力電力	P_O	THD=0.5%	20			W
電圧利得	VG	$P_O=0.1\text{W}$	29	30	31	dB
全高調波ひずみ率	THD	$P_O=0.1\text{W}$			0.2	%
入力抵抗	r_i	$P_O=0.1\text{W}$	20k	30k	40k	Ω
高域カットオフ周波数	f_{CH}	$v_i=27\text{mV}$, -3dB	100k			Hz
低域カットオフ周波数	f_{CL}	$v_i=27\text{mV}$, -3dB			30	Hz
出力帯域幅積	PBW	THD=0.5%, -3dB		20~30k		Hz
出力雑音電圧	V_{NO}	$V_{CC}=48\text{V}^{**}$, $R_g=10\text{k}\Omega$ シャント			1.5 ^{**}	mVrms

[注] 検査時の電源には 指定のないかぎり定電圧電源を使用する。

※ 電源は 指定トランス電源を使用する。

※※ 平均値指示型実効値目盛のVTVMのピーク値を示す。

等価回路



外形図 4007
(unit: mm)

