

納入仕様書

製品名

殿

STK 4141 X

| | |
|--------|--|
| 仕様書№ | |
| 発行日 | |
| 前回仕様書№ | |
| 前回発行日 | |

1. 外形図：22ピン（別紙外形図面参照）
2. 機能：2チャンネル AF パワーアンプ
3. 用途：25W オーディオ用
4. 特長：ミュートングトランジスタ内蔵
5. 最大定格 $T_a = 25^\circ\text{C}$

■この納入仕様書の有効期間は発行日より（本仕様書3年間、別定仕様書3ヶ月、仮仕様書1ヶ月）とさせていただきます。またご返却のない場合は、ご承認されたものとして処理させていただきます。

| 項目 | 記号 | 条 件 | 最大定格値 | 単 位 |
|------------|----------------|---|----------|---------------------------|
| 電源電圧 | Vcc | | ±41 | V |
| 熱抵抗 | θ_{j-c} | | 2.1 | $^\circ\text{C}/\text{W}$ |
| 接合部温度 | Tj | | 150 | $^\circ\text{C}$ |
| 動作時IC基板温度 | Tc | | 125 | $^\circ\text{C}$ |
| 保存温度 | Tstg | | -30~+125 | $^\circ\text{C}$ |
| 負荷ショート許容時間 | t | Vcc = ±27.5V, RL = 8Ω, f = 50Hz Po = 25W | 2 | sec |

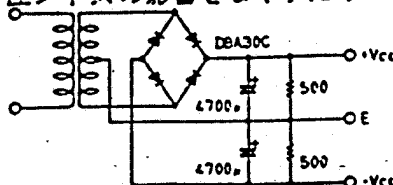
6. 動作特性 $T_a = 25^\circ\text{C}$, RL = 8Ω, Rg = 600Ω, VG = 40dB, RLは無誘導負荷とする。
100 KHzLPF ON

| 項目 | 記号 | 測定条件 | | | | 規格値 | | | 単 位 | |
|-----------|-----------------|---------|--------|--------|---------|-------------|----------|------|-------|----|
| | | Vcc (V) | f (Hz) | Po (W) | THD (%) | min | typ | max | | |
| 出力電力 | Po (1) | ±27.5 | 20~20K | | 0.02 | 25 | | | W | |
| | Po (2) | ±24.5 | 1K | | 0.08 | 30 | RL = 4Ω | | | |
| 全高調波歪 | THD | ±27.5 | 1K | 1.0 | | | | 0.02 | % | |
| 周波数特性 | fL·fH | ±27.5 | | 1.0 | | +0 -3 dB | 20 ~ 50K | | Hz | |
| 入力インピーダンス | ri | ±27.5 | 1K | 1.0 | | | 55 | | KΩ | |
| 出力雑音電圧 | V _{NO} | ±33 | | | | Rg = 10KΩ | | 1.2 | mVrms | |
| 無信号時電流 | Icco | ±33 | | | | | 50 | 100 | 150 | mA |
| 中点電圧 | V _N | ±33 | | | | | -70 | 0 | +70 | mV |
| ミュートング電圧 | V _M | | | | | | -2 | -5 | -10 | V |

備 考

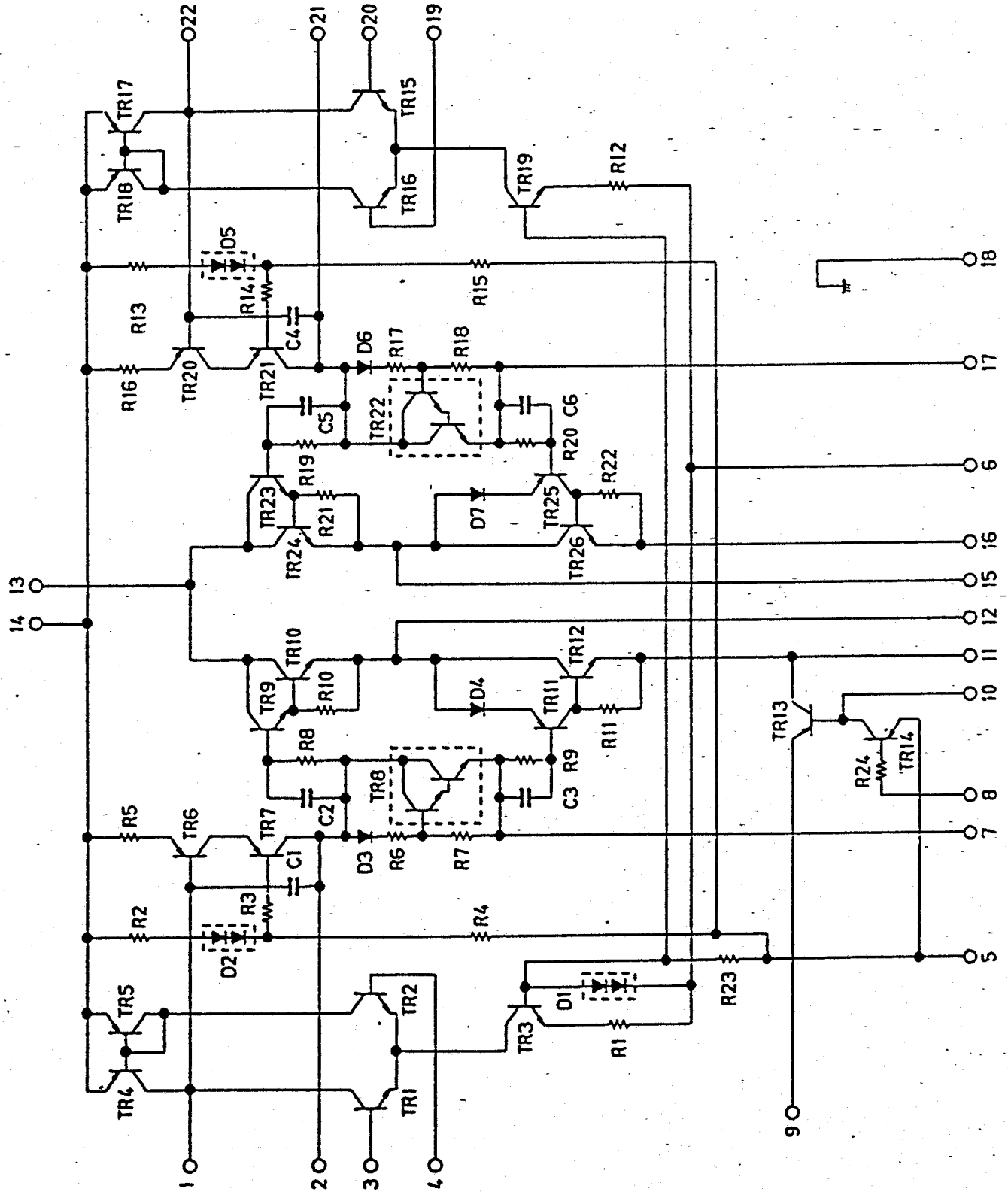
- ・検査時の電源には指定のないかぎり定電圧電源を使用する。
- ・負荷短絡許容時間及び出力雑音電圧の測定は、下図の指定トランス電源を使用する。
- ・出力雑音電圧は、平均値指示型実効値目盛（VTVM）のピーク値を示す。但し、AC電源はAC一次側ラインのフリッカ性ノイズの影響をなくするためAC安定化電源（50Hz）を使用する。

指定トランス電源
(RP-25 相当)



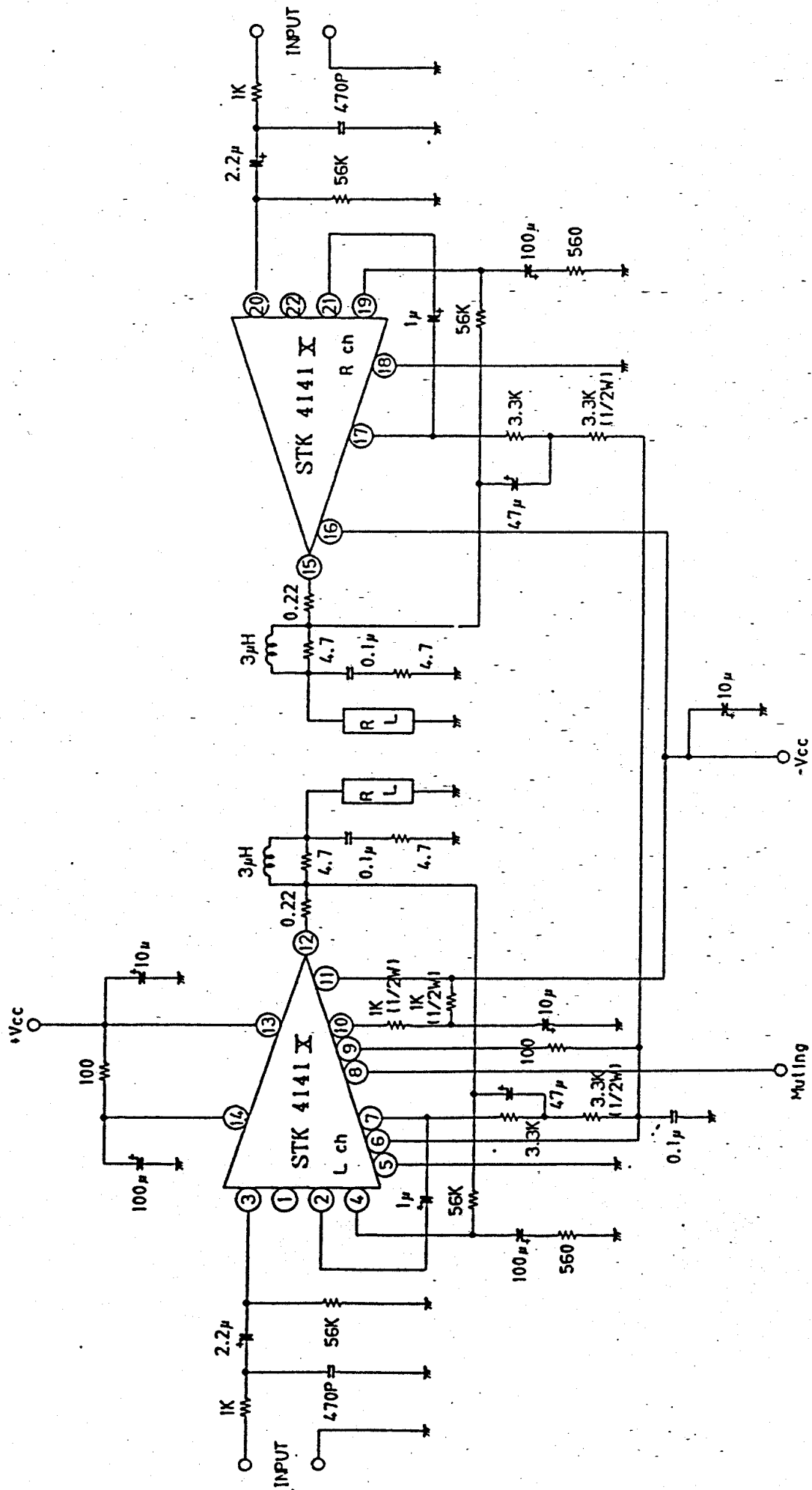
SP4141X-02



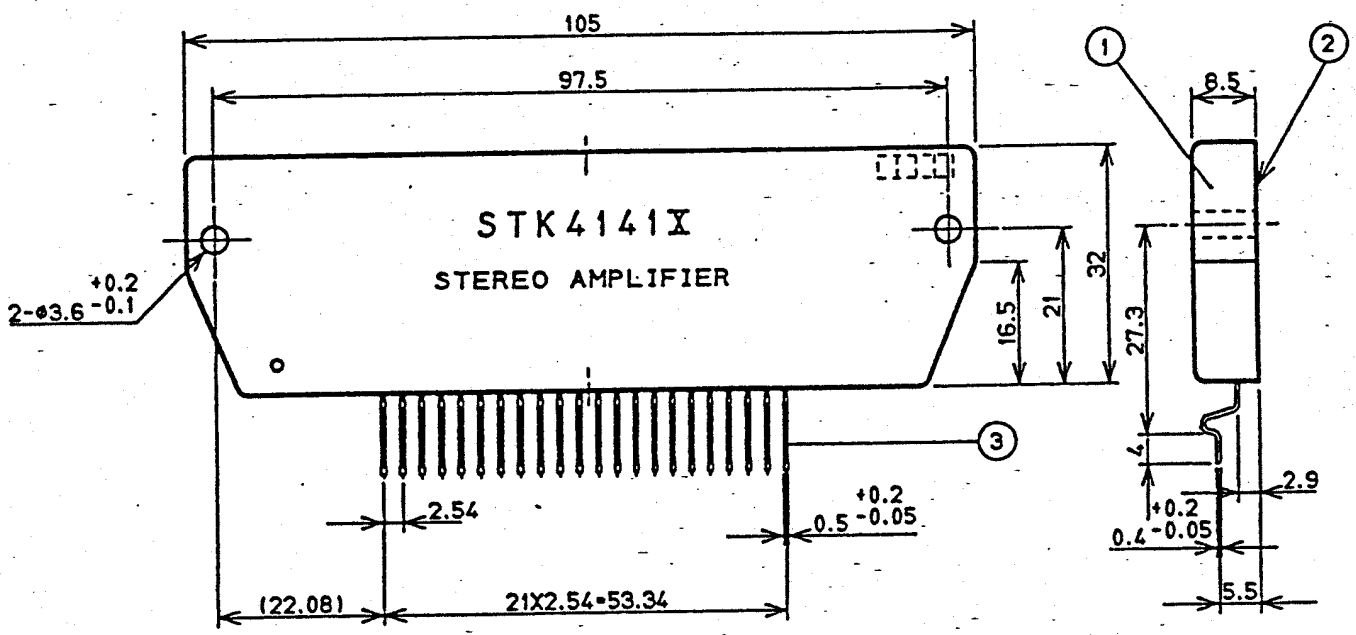


(STK 4141 X)

测定回路



| | | | |
|----|---|----|----|
| 尺数 | 1 | 単位 | mm |
|----|---|----|----|



※ ○印ハ 1pin側ヲ示ス。(φ1.5ノ間)

| | 材質 | 表面処理 | | |
|---|---------|--------------------|--|--|
| ① | FR-PET | — | | |
| ② | IMST基板 | アルマイト | | |
| ③ | SPCC-SB | 下地Cuメッキ 半田メッキ仕上 | | |

DO NOT SCALE THIS DRAWING 普通寸法差 ± 0.5

| | | | | | | | |
|----|----|-----|-----------|-----|--|------|---|
| 作成 | 高橋 | 作成日 | 87年10月22日 | 機種名 | STK4141X | 図番 | — |
| 査閲 | 風見 | 承認 | 浦 | 外形 | EIAJ _____ JEDEC _____ SANYO _____ | 制定No | — |