



三洋半導体
ニュース

No.1645

7124

STK561F

厚膜混成集積回路
テレビ用複合IC テレビ定電圧電源
+ 音声出力回路

用途

テレビ用複合IC=定電圧電源+音声出力回路

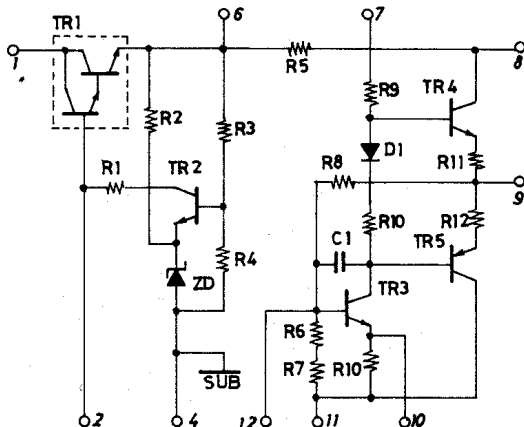
特長

- ・IMST基板=Al基板=であるため 熱放散性に優れており、熱的安定度が良好である。
- ・IMST基板は電氣的絶縁性があるので放熱板へ直接取り付けすることができる。
- ・メカニカルなファンクショナルトリミングにより、レギュレータ出力電圧とオーディオ部の出力中点電圧は高精度に設定されている。
- ・出力dc電圧は 110~135 Vまでシリーズ化対応が計られている。
- ・SEP構造のため取り付け性やその他の作業性に優れている。
- ・音声部はSEPP構成を取っており、高利得・低損失・低ひずみ率である。

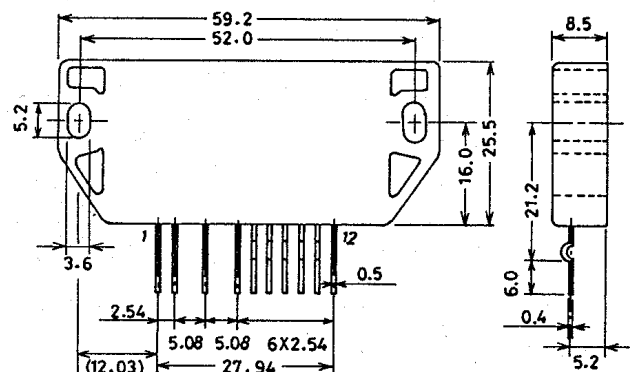
最大定格/Ta=25℃

		unit
最大せん頭電圧	Vinmax ピン①-④間	200 V
最大電源電圧	VCCmax ピン⑧-⑩間	160 V
最大出力電流	Iomax ピン⑥	1 A
最大コレクタ電流	ICmax TR4,5	1 A
熱抵抗	θjc1 TR1	1.8 °C/W
	θjc2 TR4,5	15.0 °C/W
動作時IC基板温度	Tc	105 °C
接合部温度	Tj	150 °C
保存周囲温度	Tstg	-30~+105 °C
音声部負荷短絡許容時間	ts Vin dc=135V, RL=8Ω (SOTつき), Po=1W, f=50Hz	2 sec

等価回路



外形図 4055 (unit:mm)



* これらの仕様は、改良などのため変更することがあります。

STK561F

電源部動作特性 / $T_a = 25^\circ\text{C}$, (V): $V_{indc} = 135\text{V}$, (I): $I_o = 0.5\text{A}$		min	typ	max	unit
設定出力電圧*1	V_o (V), (I), 測定回路①	114.2	115.2	116.2	V
出力電圧変動 (対入力電圧)	$V_{indc} = 126 \sim 149\text{V}$, (I), 測定回路①	-1		+1	V
(対出力電圧)	(V), $I_o = 0.2 \sim 0.5\text{A}$, 測定回路①			0.5	V
出力電圧温度係数	(V), (I), 測定回路①		7		mV/°C
リアル圧縮率*2	$V_{ac} = 100\text{V}$, (I), 測定回路②		37		dB
入出力間耐圧	TR4, $I_{CE0} = 10\text{mA}$	200			V
入出力間飽和電圧	TR4, $I_B = 10\text{mA}$, $I_C = 1\text{A}$			2.0	V
電流増幅率	$V_{CE} = 5\text{V}$, $I_C = 1\text{A}$	1500		6500	

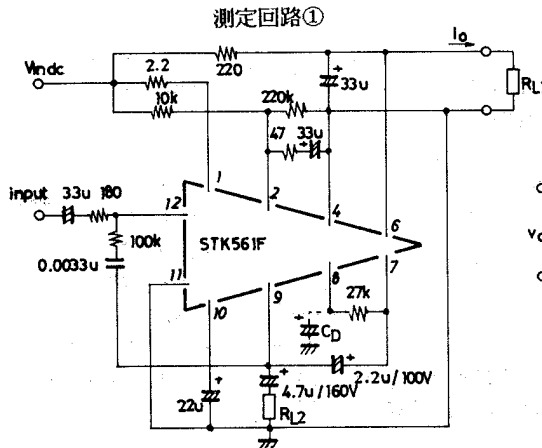
*1 入力スイッチon時から5秒以内で測定のこと。

*2 測定回路①の $V_{indc} = 135\text{V}$, 測定回路②における $V_{ac} = 100\text{V}$ に相当

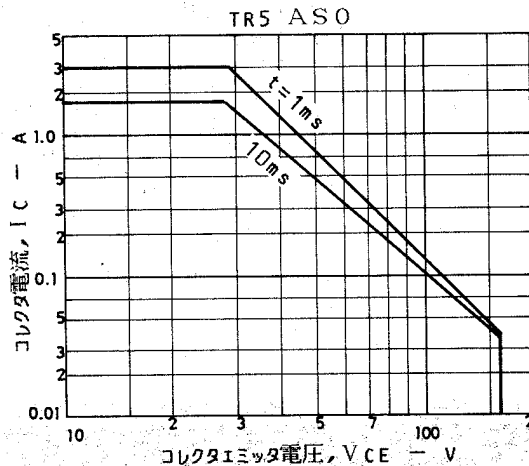
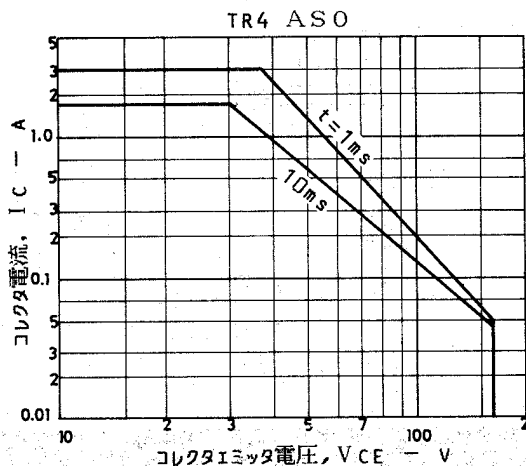
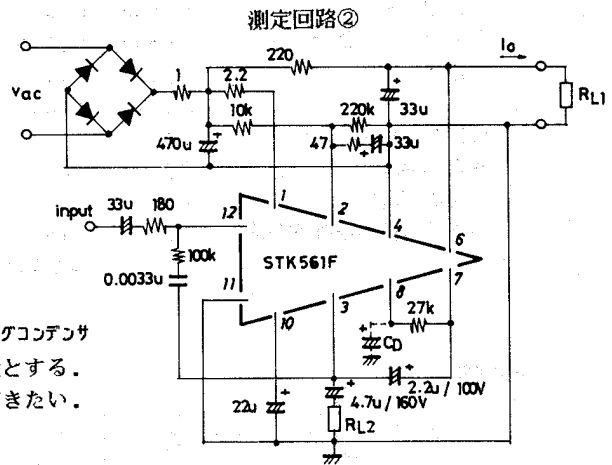
音声出力部動作特性 / 特記しない限り $T_a = 25^\circ\text{C}$, $V_{indc} = 135\text{V}$, $R_g = 600\Omega$, $R_{L2} = 440\Omega$, $I_o = 200\text{mA}$,

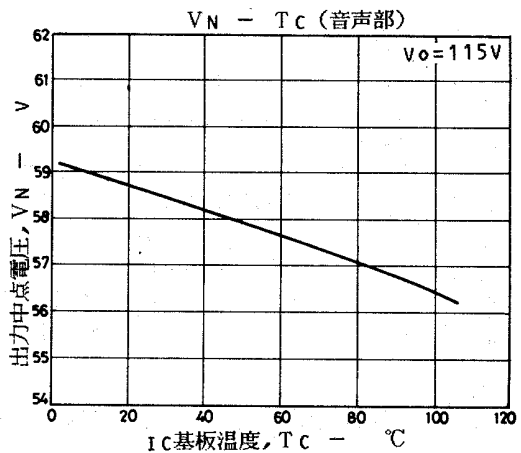
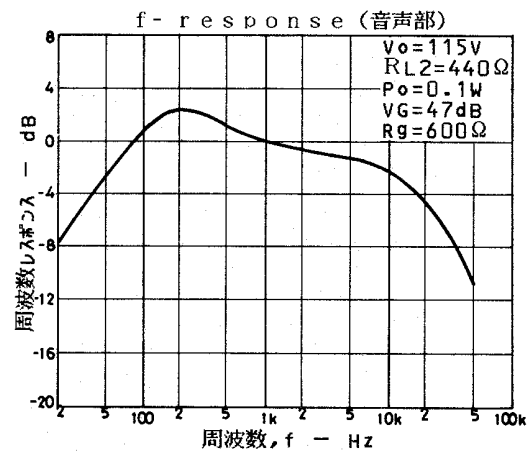
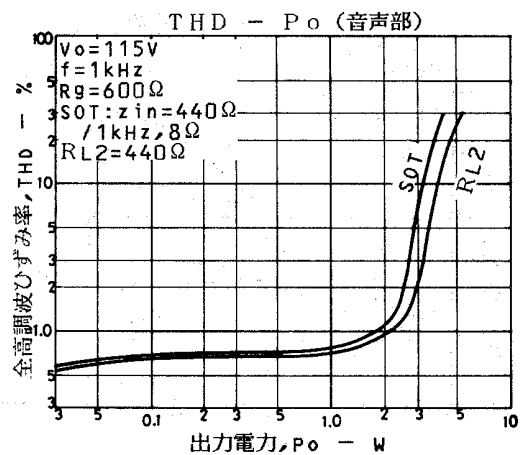
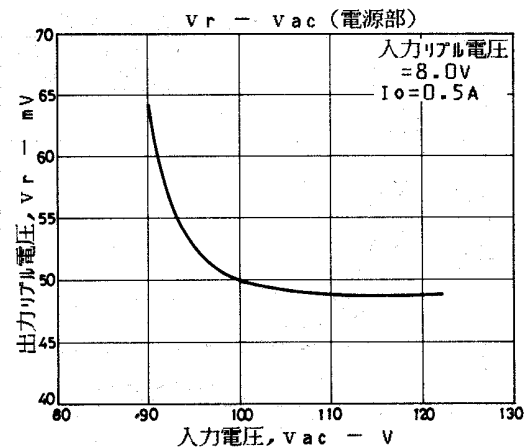
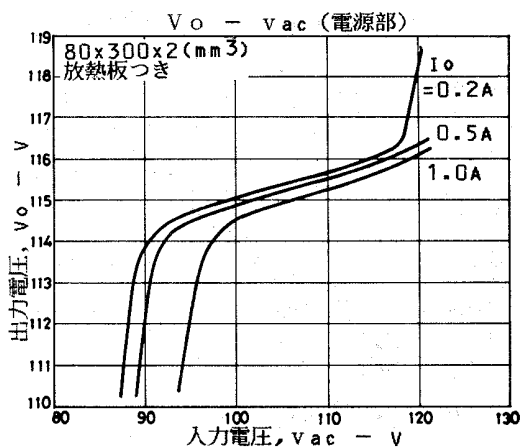
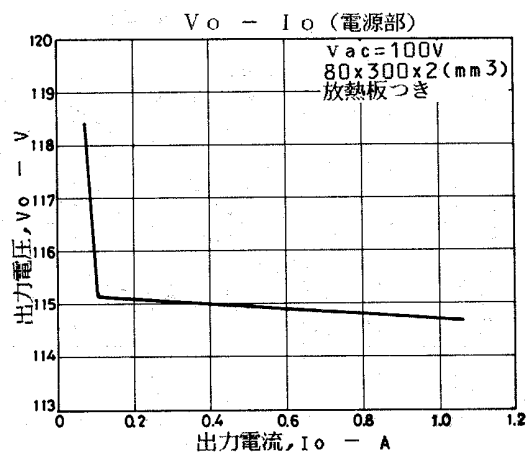
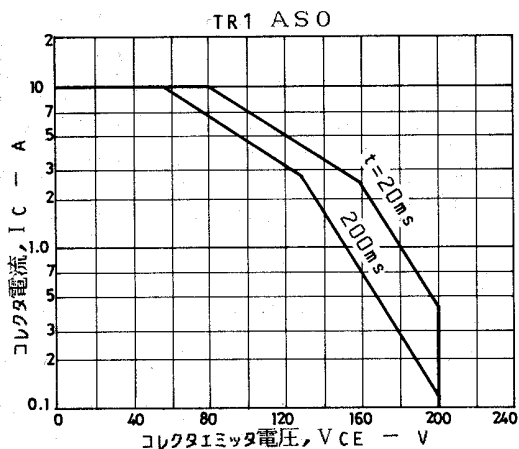
測定回路①		min	typ	max	unit
無信号電流	I_{cco} ビン⑥, 115V	2.0	3.5	5.0	mA
出力電力	P_{o1} $f = 1\text{kHz}$, THD=10%	2.0			W
	P_{o2} $f = 1\text{kHz}$, THD=5%		2.6		W
全高調波ひずみ率	THD $f = 1\text{kHz}$, $P_o = 0.1\text{W}$			2.0	%
電圧利得	V _G $f = 1\text{kHz}$, $P_o = 0.1\text{W}$	45	47	49	dB
周波数レスポンス	f_L, f_H $P_o = 0.1\text{W}$, $\pm 6\text{dB}$		70~10 k		Hz
出力雑音電圧	V_{N0} $R_g = 0\Omega$			2.0	mV
出力中点電圧	V_N ビン⑨	57.3	58.3	59.3	V

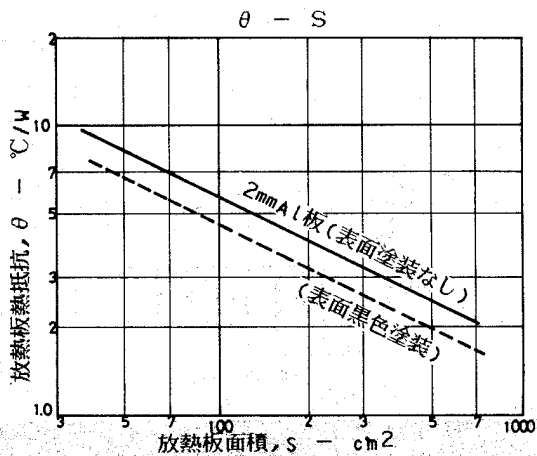
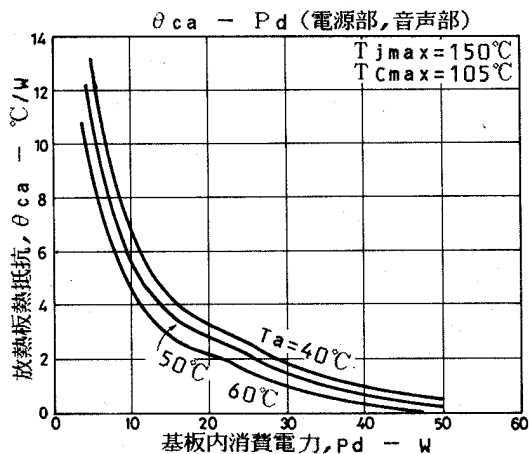
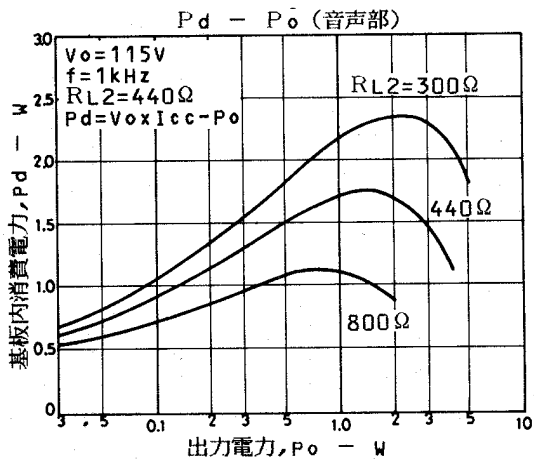
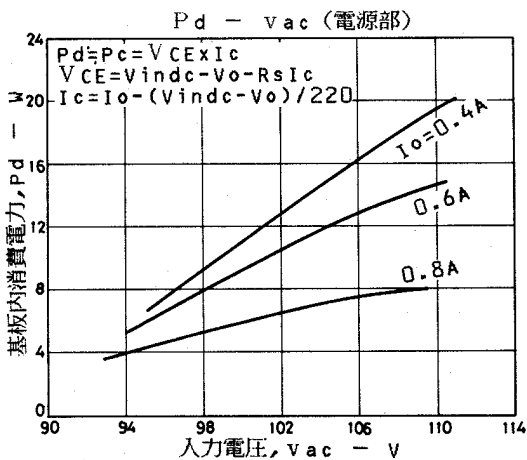
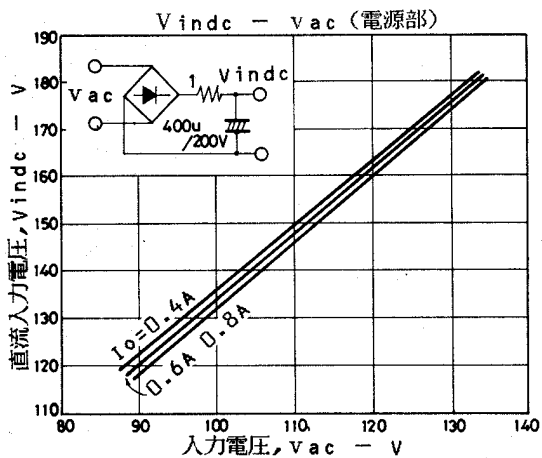
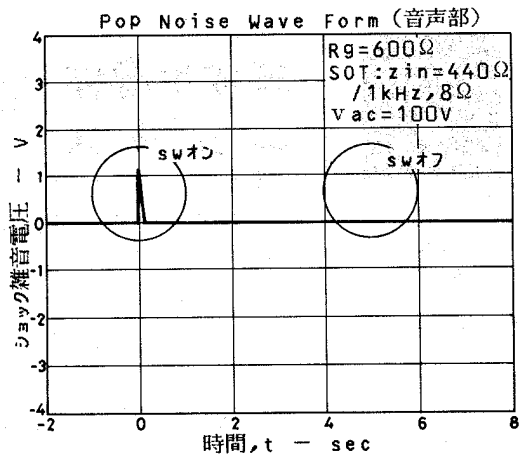
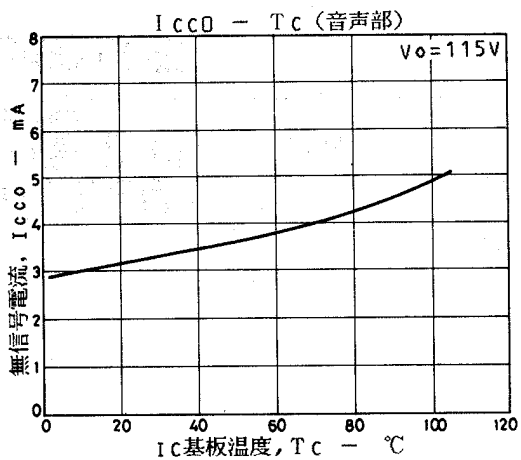
(注) 検査時の電源には指定のない限り定電圧電源を使用する。



C_D: バス音等の特性検討でピン⑧へデカアリンゲコンデンサ C_Dを追加するときは100uFを最大とする。この場合弊社へご連絡を必ずいただきたい。







■ 特許の非保証について：

この資料は正確かつ信頼すべきものであると確信しております。ただしその使用にあたって、工業所有権その他の権利の実施に対する保証、または実施権の許諾を行なうものではありません。

Information furnished by SANYO is believed to be accurate and reliable. However, no responsibility is assumed by SANYO for its use, nor for any infringements of, patents or other rights of third parties which may result from its use, and no license is granted by implication or otherwise under any patent or patent rights of SANYO.