

納入仕様書

製品名

殿

STK 6732

仕様書№

発行日

前回仕様書№

前回発行日

- 外形図：18ピン（別紙外形図面参照）
- 機能：ステッピングモータードライバ
- 用途：プリンターフアクシミリ，フロッピーディスク
- 特長：定電流チョッピング駆動（他励方式，分配器内蔵）

*この納入仕様書の有効期間は発行日より（本仕様書3年間，暫定仕様書3ヶ月，仮仕様書1ヶ月）とさせていただきます。またご返却のない場合は，ご承認されたものとして処理させていただきます。

5. 最大定格 $T_a = 25^\circ\text{C}$

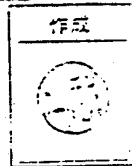
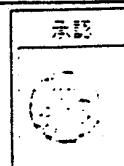
項目	記号	条件	規格値	単位
相ドライバー耐圧	Vce	無信号時	60 ± 10	V
電源電圧	Vcc	無信号時	40	V
相電流	I _o	各相1石当り	2.5	A
相入力電圧	I _i	R _g = 1KΩ	5	V
電力損失 1	Pd-1	T _c = 25°C	60	W
“	Pd	放熱板なし， T _c = 25°C	6.4	W
保存温度	T _{stg}		-40 ~ +125	°C
ジャンクション温度	T _j		150	°C
動作時基板温度	T _c		105	°C

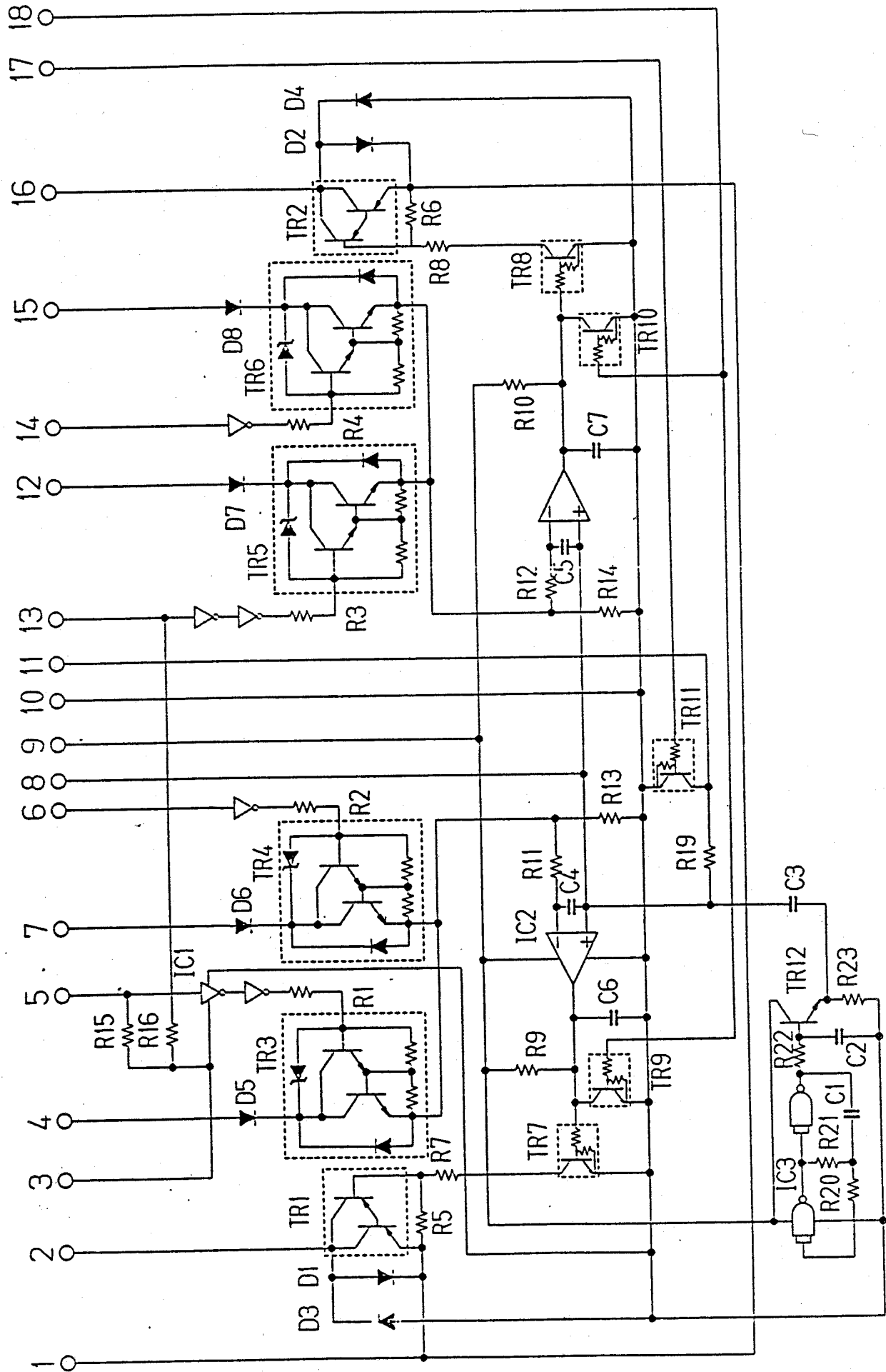
6. 電気的特性 $T_a = 25^\circ\text{C}$ ，V_{cc1} = 24V，V_{cc2} = 5V

項目	記号	条件	MIN	TYP	MAX	単位
出力飽和電圧 1 ①-②，⑬	V _{st-1}	Load: R _L = 13Ω 各相当り		1.2	1.6	V
出力飽和電圧 2 ①-④，⑦，⑫，⑮	V _{st-2}	Load: R _L = 13Ω 各相当り		2.5	3.0	V
出力電流（平均） 1	I _{o-1}	各相 V _{in} = 2.7V，R = 2Ω L = 2.5mH，各相当り	0.95	1.05	1.15	A
出力電流（平均） 2	I _{o-2}	⑩ - ⑰ = 2.0V，各相当り	0.45	0.52	0.60	A
停止入力電圧 ⑩ - ⑱	V _s		2.0		5.0	V
パワーダウン入力電圧 ⑩ - ⑰	V _{pd}		2.0		5.0	V
停止時電流	I _{cco}	⑩ - ⑱ = 2.0V 3，9ピン電流	8	12	16	mA
発振周波数	f _c		20	24	28	KHz
ダイオード順電圧 1	V _{df-1}	I _f = 0.5A，D3，D4		1.0	1.5	V
ダイオード順電圧 2	V _{df-2}	I _f = 0.3A，D1，D2		1.5	2.0	V

備考

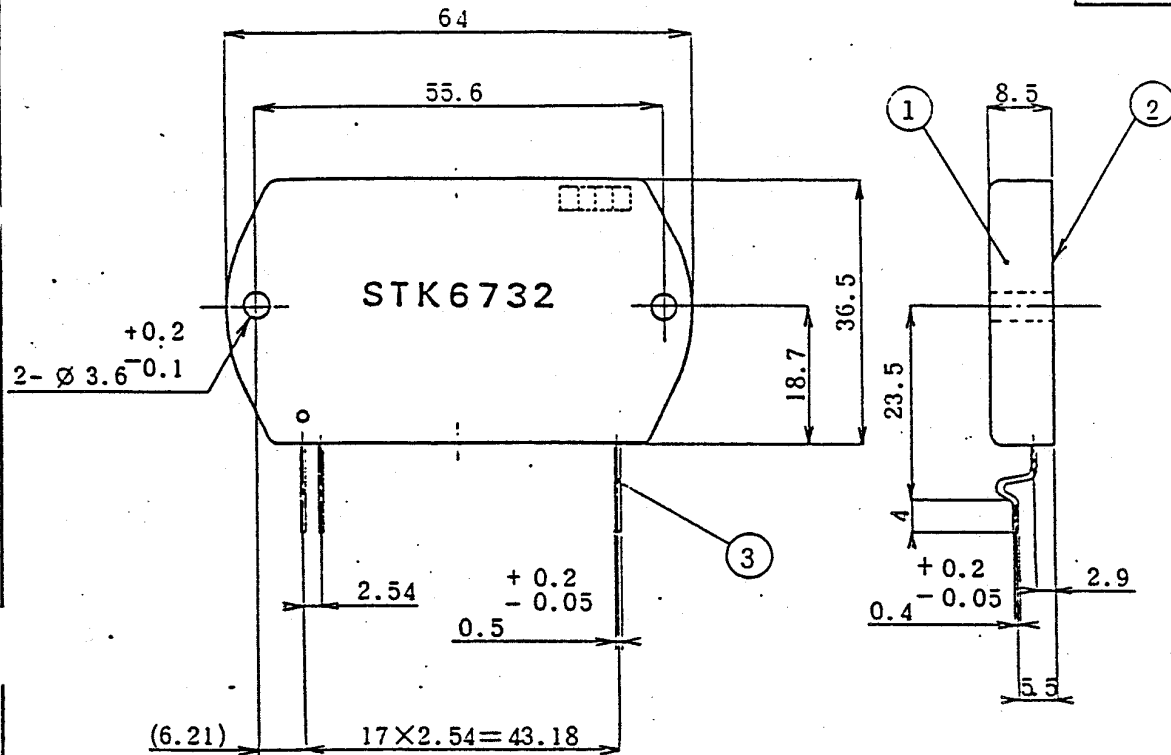
- 電源は定電圧電源を使用。





外形寸法図

尺度	1/1	単位	mm
—			



※ 〇田ハ1pin側ヲ示ス。(φ1.5ノ凹)

		材	質	表面処理			
①	FR-PET	—					
②	IMST基板	アルマイト					
DO NOT SCALE THIS DRAWING		普通寸法差 ±0.5	③	SPCC-SB	下地 Cuメッキ 半田メッキ仕上		
作成		作成日	59年6月5日	機種名	STK 6732	図番	—
承認		承認		外形	EIAJ JEDEC SANYO	測定No	—