

TA7796P/Z

○ 5点グラフィック・イコライザ

TA7796P/Zは、5素子の共振回路と出力用バッファ1個を内蔵した、グラフィックイコライザ用ICです。

共振周波数を設定するコンデンサと可変抵抗器を外付けすることにより、簡単に1ch分の5素子グラフィック・イコライザが構成できます。

外周器により名称が異なります。

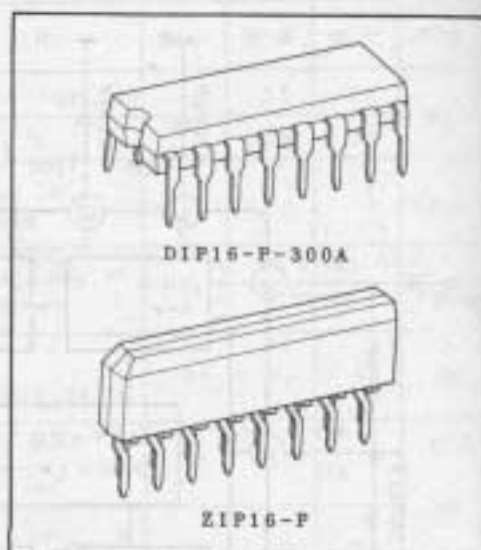
TA7796P

:デュアルインラインパッケージ… DIP16-P-300A

TA7796Z

:ジグザグインラインパッケージ… ZIP16-P

- 構成部品を大幅に削減できます。
- 低歪率です。: THD=0.007% (標準)
($V_{OUT}=-10dBm$, $f=1.1kHz$, FLAT)
- 低雑音です。: $V_{NO}=3.0\mu V_{rms}$ (標準)
($R_g=620\Omega$, $V_{IN}=0$, BW=20~20kHz, FLAT)
- 動作電源電圧範囲が広い。
: $V_{CC}=4.0\sim 16V$ ($T_a=25^\circ C$)



重量 DIP16-P-300A : 1.0g (標準)
ZIP16-P : 0.99g (標準)

最大定格 ($T_a=25^\circ C$)

項目	記号	定格	単位
電源電圧	V_{CC}	16	V
消費電力	P_D (注)	750	mW
動作温度	T_{OPR}	-30 ~ 75	$^\circ C$
保存温度	T_{STG}	-55 ~ 150	$^\circ C$

(注) 25 $^\circ C$ 以上で使用する場合は、1 $^\circ C$ につき6mW減じて考える。

電気的特性 (特に指定なき場合は, $V_{CC}=9V$, $f=11kHz$, $R_L=10k\Omega$, $T_a=25^\circ C$)

項目	記号	測定回路	測定条件	最小	標準	最大	単位
無信号時電源電流	I_{CCQ}	-	$V_{IN}=0$	35	61	93	mA
電圧利得	$G_V(FLT)$	-	$V_{OUT}=0dBm$	-25	-0.5	1.5	dB
		-	$V_{OUT}=0dBm, f=110Hz$	100	11.5	140	
	$G_V(BST)$	-	$V_{OUT}=0dBm, f=340Hz$	100	11.5	140	
		-	$V_{OUT}=0dBm, f=11kHz$	100	11.5	140	
		-	$V_{OUT}=0dBm, f=34kHz$	100	11.5	140	
		-	$V_{OUT}=0dBm, f=11kHz$	100	11.5	140	
	$G_V(CUT)$	-	$V_{OUT}=0dBm, f=110Hz$	-140	-11.5	-100	
		-	$V_{OUT}=0dBm, f=340Hz$	-140	-11.5	-100	
		-	$V_{OUT}=0dBm, f=11kHz$	-140	-11.5	-100	
		-	$V_{OUT}=0dBm, f=34kHz$	-140	-11.5	-100	
-		$V_{OUT}=0dBm, f=11kHz$	-140	-11.5	-100		
全高調波歪率	THD(FLT)	-	$V_{OUT}=-10dBm$	-	0.007	0.10	%
出力雑音電圧	$V_{NO}(FLT)$	-	$R_g=620\Omega, V_{IN}=0$ $BW=20\sim 20kHz$	-	30	80	μV_{RMS}

直流端子電圧

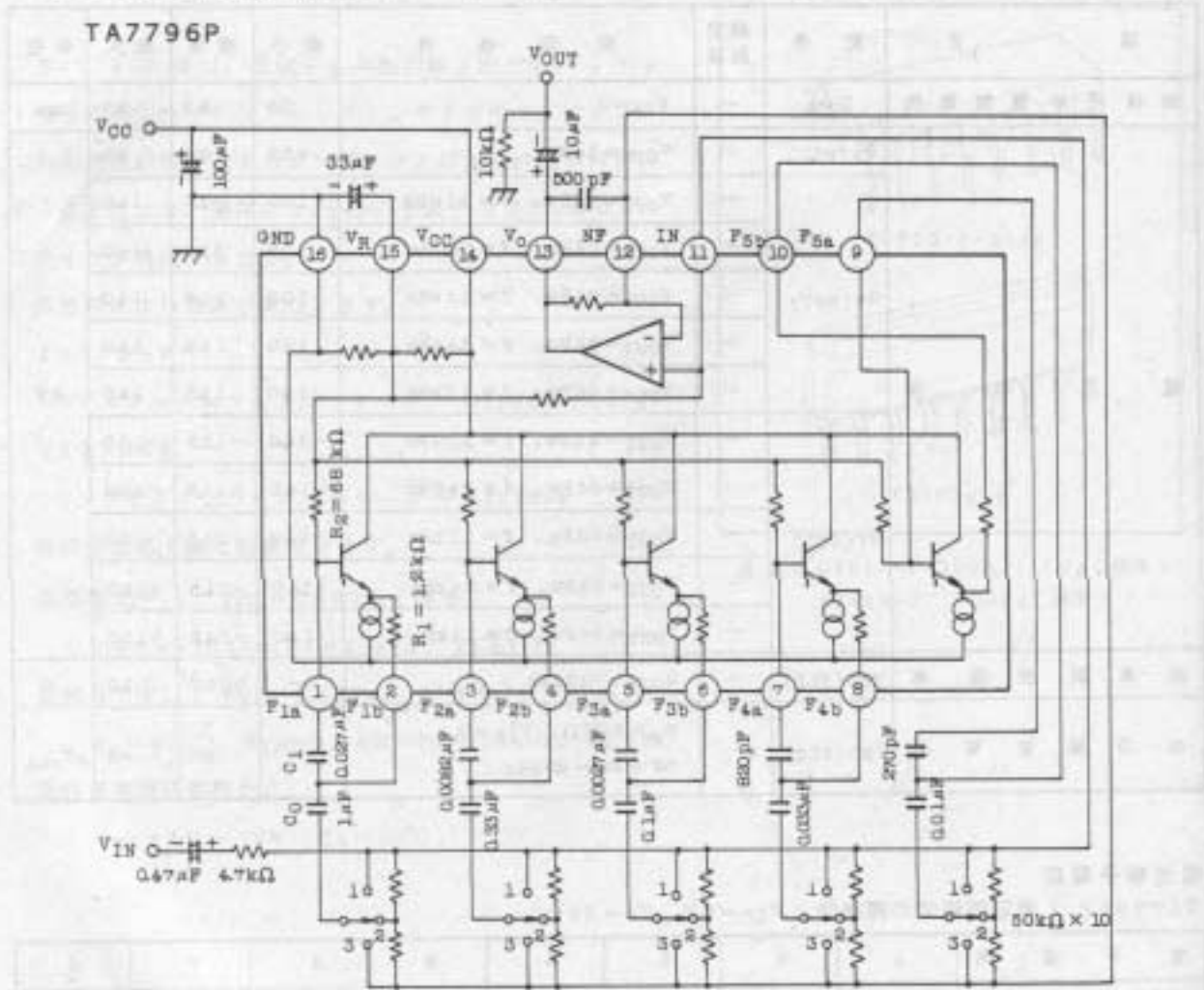
TA7796P (測定回路での標準値 $V_{CC}=9V$, $T_a=25^\circ C$)

端子番号	1	2	3	4	5	6	7	8
直流電位 (V)	4.70	3.35	4.70	3.35	4.70	3.35	4.70	3.35
端子番号	9	10	11	12	13	14	15	16
直流電位 (V)	4.70	3.35	4.00	4.00	4.00	8.00	4.70	0

TA7796Z (測定回路での標準値 $V_{CC}=9V$, $T_a=25^\circ C$)

端子番号	1	2	3	4	5	6	7	8
直流電位 (V)	4.70	3.35	4.00	4.00	4.00	8.00	4.70	0
端子番号	9	10	11	12	13	14	15	16
直流電位 (V)	4.70	3.35	4.70	3.35	4.70	3.35	4.70	3.35

ブロック図および測定回路図



- 各バンドごとに
1 : CUT 2 : FLAT 3 : BOOST
- f_0 (共振周波数) について

$$f_0 = \frac{1}{2\pi\sqrt{C_0 \cdot C_1 \cdot R_1 \cdot R_2}} \quad (R_1=1.2k\Omega, R_2=68k\Omega \text{ は内蔵抵抗})$$

C_0 (F)	1μ	0.33μ	0.1μ	0.033μ	0.01μ
C_1 (F)	0.027μ	0.0082μ	0.0027μ	820p	270p
f_0 (Hz)	107	340	1.07k	340k	1.07k