

AN6310

VTR 記録映像信号処理回路 / VTR Recording Video Signal Processing Circuit

■ 概要

AN6310 は、VTR の記録映像信号処理用半導体集積回路です。

■ 特徴

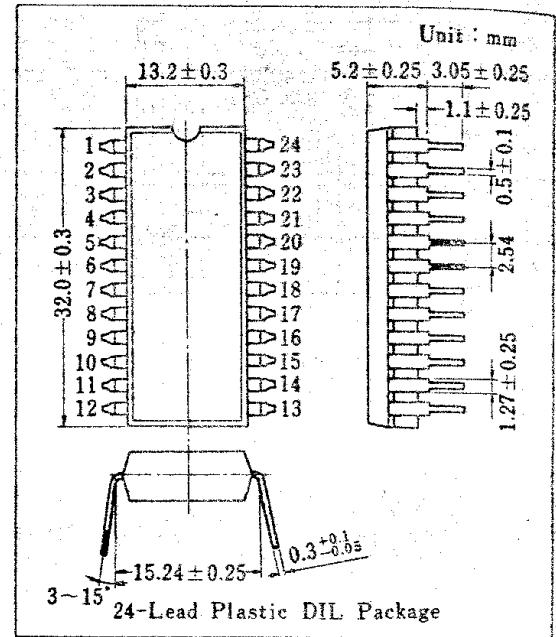
- AN6310 は、次の機能を有している。

映像信号 AGC 回路
 プリエンファシス回路
 FM 変調回路
 同期分離回路
 ホワイトクリップ

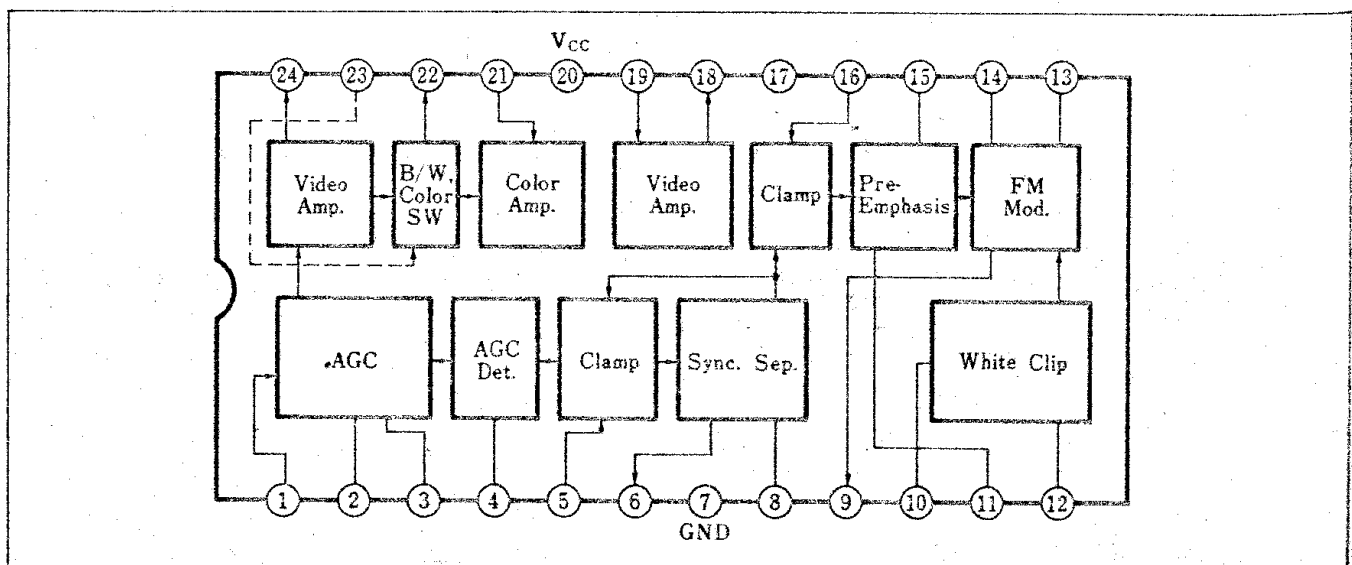
- キード方式 AGC
- 電源電圧 9 V および 12 V の使用可能

■ Features

- The functions consist of:
 - Video signal AGC circuit
 - Pre-emphasis circuit
 - FM modulator
 - Synchro separator
 - White/Dark clip
- Keyed AGC
- Supply voltage either 9 V or 12 V



■ ブロック図 / Block Diagram



端子名/Pin

Pin No.	端子名	Pin Name	Pin No.	端子名	Pin Name
1	ビデオ信号入力	Video Signal Input	13	FM変調器 (C)	FM Modulator (C)
2	AGC調整	AGC Adjustment	14	FM変調器 (C)	FM Modulator (C)
3	AGC調整	AGC Adjustment	15	FM変調器 (R)	FM Modulator (R)
4	AGCフィルタ	AGC Filter	16	クランプ入力	Clamp Input
5	クランプ入力	Clamp Input	17	Rec. 電源電圧	V _{CC(Rec)}
6	同期信号出力	Sync. Sep. Output	18	ビデオアンプ出力	Video Amp. Output
7	アース	GND	19	ビデオアンプ入力	Video Amp. Input
8	同期分離フィルタ	Sync. Sep. Filter	20	電源電圧	V _{CC}
9	FM出力	FM Output	21	カラーアンプ入力	Color Amp. Input
10	ホワイトクリップ調整	White Clip Adj.	22	AGC出力	AGC Output
11	プリエンファシス	Pre-emphasis	23	B/W/Color 切換え	B/W/Color Select
12	ダーククリップ	Dark Clip	24	E-E出力	E-E Output

絶対最大定格/Absolute Maximum Rating (Ta=25°C)

Item	Symbol	Rating	Unit
電源電圧	V _{CC}	14.4	V
許容損失 (Ta=70°C)	P _D	630	mW
動作周囲温度	T _{opr}	-20~+70	°C
保存温度	T _{stg}	-40~+150	°C

電気的特性/Electrical Characteristics (Ta=25°C±2°C)

Item	Symbol	Test Circuit	Condition	min.	typ.	max.	Unit
回路電流	I ₂₀	1	V _{CC} =12V	28		50	mA
AGC出力振幅	v _{0(AGC.24)}	2	V _{CC} =12V, Video Signal 0.5V _{P-P}	0.45		1.05	V _{P-P}
AGC制御感度	Δv _{0(AGC.24)}	2	V _{CC} =12V, 0.25~1.0V _{P-P}			2	dB
Sync. Sep. 入力感度	S ₅	3	V _{CC} =12V	0.4			V _{P-P}
Sync. Sep. 出力感度	S ₆	3	V _{CC} =12V	5.7		6.7	V _{P-P}
カラーアンプ利得	G _{V21-22}	4	V _{CC} =12V, f=1MHz, 0.3V _{P-P}	6.6		9.6	dB
カラー/B/W 切換え感度	S ₂₃	4	V _{CC} =12V	4			V
ビデオアンプ利得	G _{V19-18}	5	V _{CC} =12V, f=1MHz, 0.3V _{P-P}	11.0		14.0	dB
FM変調器発振周波数	f ₀₉	6	V _{CC} =12V, R ₁₅ =1.1kΩ R ₁₁ =2.2kΩ, C=100pF	3.3		4.1	MHz
FM変調器発振出力第2高調波	D _{2f₉}	6				-40	dB
FM変調器出力振幅	v ₀₉	6		1.15		1.65	V _{P-P}
FM変調器周波数制御感度	β ₉	7		1.8		2.3	MHz/V

動作電源電圧範囲 V_{CC(opr)}=8.8~13V