

## 2SC1566

## シリコン NPN 三重拡散プレーナ型 / Si NPN Triple Diffused Planar

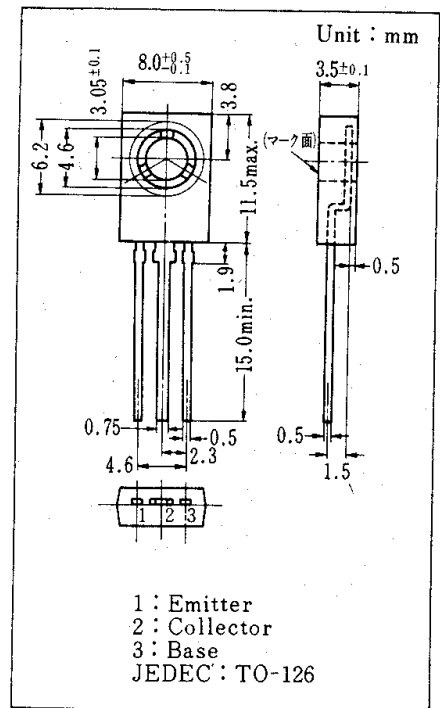
## 映像出力増幅用 / Video Output Amplifier

## 特徴 / Features

- コレクタ・エミッタ電圧  $V_{CER}$  が高い。 / High  $V_{CER}$
- トランジション周波数  $f_T$  が高い。 / High  $f_T$
- コレクタ出力容量  $C_{ob}$  が小さい。 / Low  $C_{ob}$

最大定格 / Absolute Maximum Ratings ( $T_a=25^\circ\text{C}$ )

| Item        | Symbol    | Value    | Unit             |
|-------------|-----------|----------|------------------|
| コレクタ・ベース電圧  | $V_{CBO}$ | 250      | V                |
| コレクタ・エミッタ電圧 | $V_{CER}$ | 250      | V                |
| エミッタ・ベース電圧  | $V_{EBO}$ | 5        | V                |
| せん頭コレクタ電流   | $I_{CM}$  | 150      | mA               |
| コレクタ電流      | $I_C$     | 100      | mA               |
| コレクタ損失      | $P_C$     | 1.2      | W                |
| 接合部温度       | $T_j$     | 150      | $^\circ\text{C}$ |
| 保存温度        | $T_{stg}$ | -55~+150 | $^\circ\text{C}$ |

電気的特性 / Electrical Characteristics ( $T_a=25^\circ\text{C}$ )

| Item          | Symbol        | Condition   | min. | typ. | max. | Unit |
|---------------|---------------|---|------|------|------|------|
| コレクタしゃ断電流     | $I_{CER}$     | $V_{CE}=250\text{V}$ , $R_{BE}=100\text{k}\Omega$ |      |      | 1    | mA   |
| エミッタ・ベース電圧    | $V_{EBO}$     | $I_E=100\mu\text{A}$ , $I_C=0$                    | 5    |      |      | V    |
| 直流電流増幅率       | $h_{FE1}$     | $V_{CE}=20\text{V}$ , $I_C=40\text{mA}$           | 40   |      |      |      |
|               | $h_{FE2}$     | $V_{CE}=50\text{V}$ , $I_C=5\text{mA}$            | 30   |      |      |      |
| ベース・エミッタ電圧    | $V_{BE}$      | $V_{CE}=20\text{V}$ , $I_C=40\text{mA}$           |      |      | 1.2  | V    |
| コレクタ・エミッタ飽和電圧 | $V_{CE(sat)}$ | $I_C=100\text{mA}$ , $I_B=10\text{mA}$            |      |      | 1    | V    |
| トランジション周波数    | $f_T$         | $V_{CB}=10\text{V}$ , $-I_E=10\text{mA}$          | 80   | 100  |      | MHz  |
| コレクタ出力容量      | $C_{ob}$      | $V_{CB}=20\text{V}$ , $I_E=0$ , $f=1\text{MHz}$   |      | 3.2  | 4    | pF   |