

直接衛星放送屋内受信機FM復調用

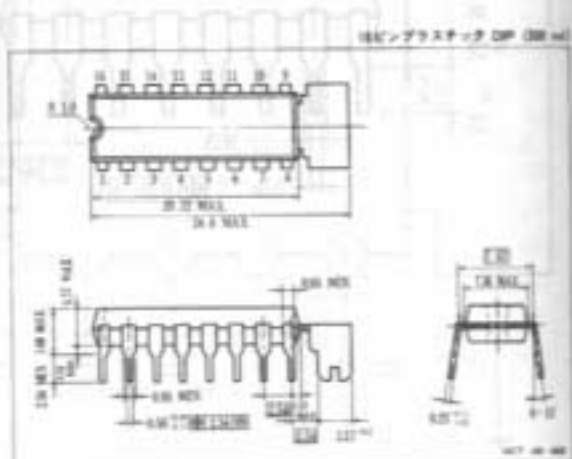
$\mu$ PC1477Cは、直接衛星放送(DBS)屋内受信機のFM復調用として開発されたICで、位相比較器、VCO、VCOバッファアンプ、DCアンプを内蔵したPLL形FM復調器です。

本ICは周波数特性に優れ、IF周波数400 MHzでの動作を可能にしているとともにVCOにバラクタダイオードを外付けすることにより広いデビエーション(17 MHz<sub>max</sub>)のFM信号を復調することが可能です。

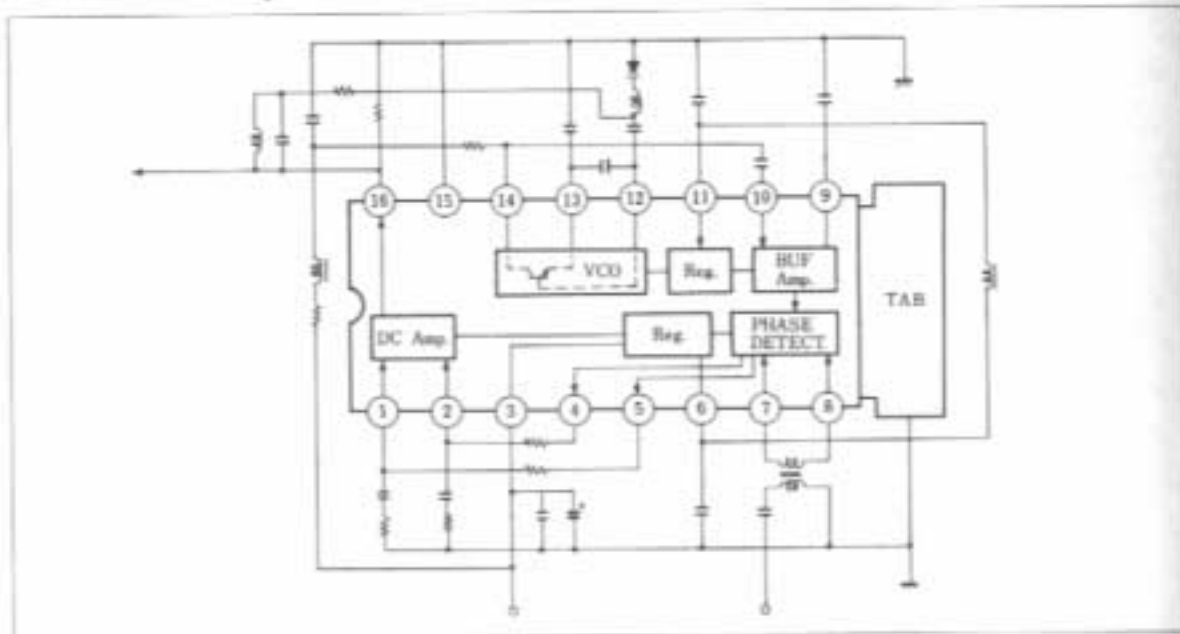
特長/Features

- DG, DPが小さい(2.0%, 2° TYP.)
- S/Nが良好(60 dB TYP.)
- PLLキャプチャレンジが広い  
(40 MHz TYP., @  $f_0 = 400$  MHz)

外形図/Package Dimensions (Unit: mm)



ブロック図/Block Diagram



絶対最大定格 / Absolute Maximum Ratings

項目	略号	定 格	単 位
電源電圧	V <sub>CC</sub>	14.4	V
パッケージ消費損失	P <sub>T(Ta=25℃)</sub>	910	mW
動作温度	T <sub>op</sub>	-20 ~ +75	℃
保存温度	T <sub>stg</sub>	-40 ~ +125	℃

推奨動作範囲 / Recommended Operating Conditions

項目	略号	MIN.	TYP.	MAX.	単 位
電源電圧	V <sub>CC</sub>	10.8	12	13.2	V
入力レベル	P <sub>in</sub>	-13		-5	dBm

電気的特性 / Electrical Characteristics (T<sub>a</sub> = 25 °C, V<sub>CC</sub> = 12 V時)

項目	略号	条 件	MIN.	TYP.	MAX.	単 位
回路電流	I <sub>CC</sub>	無信号時	55	65	75	mA
PLL キャプチャーレンジ		f <sub>0</sub> = 400 MHz, P <sub>in</sub> = -10 dBm, 指定回路	±15	±20		MHz
PLL ロックレンジ			±20	±25		MHz
帯分利得	DG	P <sub>in</sub> = -10 dBm, f <sub>0</sub> = 400 MHz		2.0	3.5	%
帯分位相	DP	Δf <sub>m</sub> = 17 MHz, 階段波信号		2.0	3.5	deg
映像出力 S/N	S/N	f <sub>0</sub> = 400 MHz, P <sub>in</sub> = -10 dBm, 標準白信号	55	60		dB
VCO 感度		f <sub>0</sub> = 400 MHz, 指定回路	8	10		MHz/V
VCO ドリフト	df <sub>osc</sub>	f <sub>0</sub> = 400 MHz, 12 V ± 10 %		±1.0	±2.0	MHz