

## 高電圧スイッチング、表示管点灯用

### ■絶対最大定格 (Ta=25°C) (Absolute Maximum Ratings)

項	目	記号	定格	単位
コレクタ・ベース電圧	2SA806, 2SA821	V <sub>CB0</sub>	-210	V
	2SA805, 2SA820		-180	
	2SA802, 2SA832		-130	
コレクタ・エミッタ電圧	2SA806, 2SA821	V <sub>CER</sub>	-210	V
	2SA805, 2SA820		-180	
	2SA802, 2SA832		-130	
エミッタ・ベース電圧		V <sub>EBO</sub>	-5	V
コレクタ電流		I <sub>c</sub>	-30	mA
コレクタ損失	2SA806, 2SA805, 2SA802	P <sub>c</sub>	150	mW
	2SA821, 2SA820, 2SA832		250	
接合部温度		T <sub>j</sub>	125	°C
保存温度		T <sub>stg</sub>	-55~125	°C

### ■電気的特性 (Ta=25°C) (Electrical Characteristics)

項	目	記号	MIN.	TYP.	MAX.	単位	条件
コレクタ・エミッタ 降伏電圧	2SA806, 2SA821	BV <sub>CER</sub>	-210	-	-	V	I <sub>c</sub> = -100μA, R <sub>BE</sub> = 10KΩ
	2SA805, 2SA820		-180	-	-		
	2SA802, 2SA832		-130	-	-		
コレクタ・ベース 降伏電圧	2SA806, 2SA821	BV <sub>CB0</sub>	-210	-	-	V	I <sub>c</sub> = -50μA
	2SA805, 2SA820		-180	-	-		
	2SA802, 2SA832		-130	-	-		
エミッタ・ベース降伏電圧		BV <sub>EBO</sub>	-5	-	-	V	I <sub>E</sub> = -50μA
コレクタシャ断電流	2SA806, 2SA821	I <sub>CB0</sub>	-	-	-1	μA	V <sub>CB</sub> = -150V
	2SA805, 2SA820		V <sub>CB</sub> = -120V				
	2SA802, 2SA832		V <sub>CB</sub> = -80V				
エミッタシャ断電流		I <sub>EBO</sub>	-	-	-1	μA	V <sub>EB</sub> = -4.5V
直流電流増幅率		h <sub>FE</sub>	39	-	180	-	V <sub>CE</sub> = -3V, I <sub>c</sub> = -5mA
コレクタ・エミッタ飽和電圧		V <sub>CE(sat)</sub>	-	-	-1	V	I <sub>c</sub> = -2mA, I <sub>B</sub> = -0.2mA
利得帯域幅積(トランジション周波数)		f <sub>T</sub>	-	50	-	MHz	V <sub>CE</sub> = -5V, I <sub>E</sub> = 2mA
コレクタ出力容量		C <sub>ob</sub>	-	8	-	pF	V <sub>CB</sub> = -10V, I <sub>E</sub> = 0, f = 1MHz

h<sub>FE</sub>の値により下表のように分類します。

アイテム	M	N	P
h <sub>FE</sub>	39~82	56~120	82~180

### ■外形寸法図 (Physical Dimension)

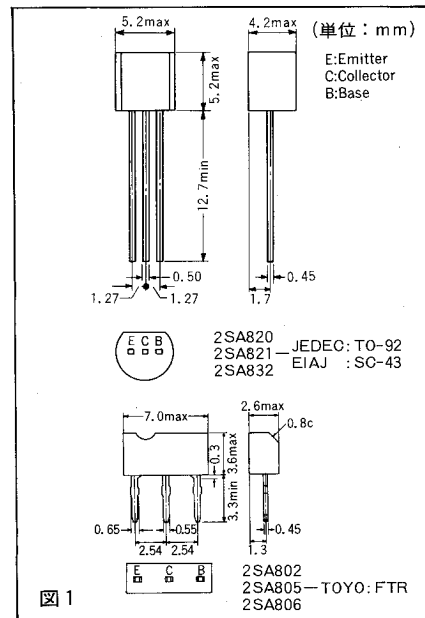


図1

2SA802 2SA805 2SA806  
2SA820 2SA821 2SA832