

2SB1008

エピタキシャルプレーナ形 PNP シリコンダーリントントランジスタ
低周波電力増幅用/Low Freq. Power Amp.

Epitaxial Planar PNP Silicon Darlington Transistor

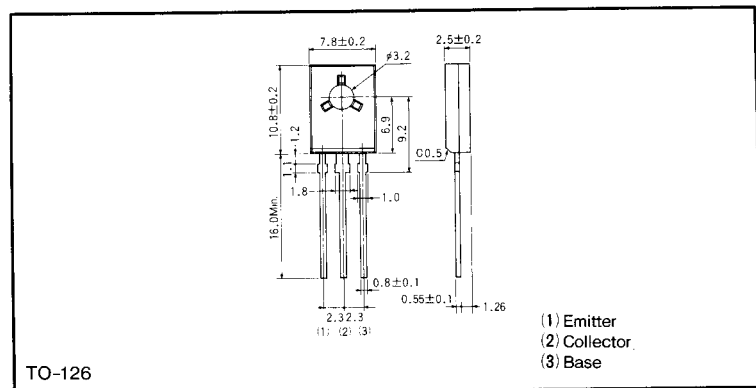
● 特長

- 1) ダーリントン接続で高 h_{FE} である。
- 2) BE間に約 $4k\Omega$ の抵抗を内蔵。温度安定性が良い。

● Features

- 1) Darlington connection provides high DC current gain.
- 2) Built-in resistance of approx. $4k\Omega$ between base and emitter. Excellent temperature stability.

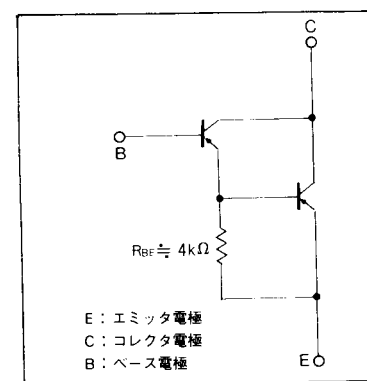
● 外形寸法図/Dimensions (Unit : mm)



● 絶対最大定格/Absolute Maximum Ratings (Ta=25°C)

Parameter	Symbol	Limits	Unit
コレクタ・ベース間電圧	V_{CB0}	-40	V
コレクタ・エミッタ間電圧	V_{CER}	-40	V ($R_{BE}=10k\Omega$)
エミッタ・ベース間電圧	V_{EBO}	-5	V
コレクタ電流	I_C	-2	A
コレクタ損失	P_C	10	W ($T_C=25^\circ C$)
		1.2	W ($T_a=25^\circ C$)
接合部温度	T_j	150	$^\circ C$
保存温度範囲	T_{stg}	-55~150	$^\circ C$

● 内部等価回路図



● 電気的特性/Electrical Characteristics (Ta=25°C)

Parameter	Symbol	Min.	Typ.	Max.	Unit	Conditions
コレクタ・エミッタ降伏電圧	BV_{CER}	-40	-	-	V	$I_C = -1mA, R_{BE} = 10k\Omega$
コレクタ・ベース降伏電圧	BV_{CB0}	-40	-	-	V	$I_C = -50\mu A$
エミッタ・ベース降伏電圧	BV_{EBO}	-5	-	-	V	$I_E = -50\mu A$
コレクタシャ断電流	I_{CB0}	-	-	-1	μA	$V_{CB} = -24V$
エミッタシャ断電流	I_{EBO}	-	-	-1	μA	$V_{EB} = -4V$
コレクタ・エミッタ飽和電圧	$V_{CE(sat)}$	-	-0.8	-1.5	V	$I_C / I_E = -600mA / -1.2mA$
直流電流増幅率	h_{FE}	1 000	-	-	-	$V_{CE} / I_C = -3V / -500mA$
利得帯域幅積	f_T	-	150	-	MHz	$V_{CE} = -6V, I_E = -100mA$
出力容量	C_{ob}	-	11	-	pF	$V_{CB} = -10V, I_E = 0A, f = 1MHz$

● 標準品・準標準品一覧表

(◎ : 標準品 ○ : 準標準品)

Type	h_{FE}	包装名	バルク
2SB1008	A (1 000以上)	記号	1 000
		基本発注単位(個)	◎