

2SD1017

NPN三重拡散形シリコントランジスタ
カラーテレビ電源制御出力用

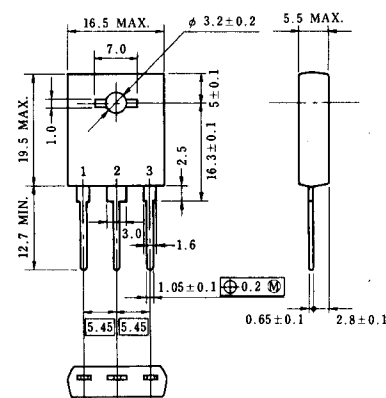
NPN Silicon Triple Diffused Transistor
Color TV Power Regulator Output

- 高耐圧である。 $V_{CE0}=250\text{ V}$
- 安全動作領域が広い。
- 放熱器への実装工数が軽減できる。→ブッシング不用。

絶対最大定格／ABSOLUTE MAXIMUM RATINGS ($T_a=25\text{ }^\circ\text{C}$)

項 目	略 号	定 格	単 位
コレクタ・ベース間電圧	V_{CBO}	250	V
コレクタ・エミッタ間電圧	V_{CEO}	250	V
エミッタ・ベース間電圧	V_{EBO}	5.0	V
コレクタ電流	$I_{C(DC)}$	2.0	A
全 損 失	$P_{T(T_c=25\text{ }^\circ\text{C})}$	50	W
ジャンクション温度	T_j	150	$^\circ\text{C}$
保 存 温 度	T_{stg}	-55 ~ +150	$^\circ\text{C}$

外形図／PACKAGE DIMENSIONS (Unit : mm)



電極接続

1. Base
2. Collector
3. Emitter

電気的特性／ELECTRICAL CHARACTERISTICS ($T_a=25\text{ }^\circ\text{C}$)

項 目	略 号	条 件	MIN.	TYP.	MAX.	単 位
コレクタ・ベース間電圧	V_{CBO}	$I_C=1.0\text{ mA}, I_E=0$	250			V
コレクタ・エミッタ間電圧	V_{CEO}	$I_C=10\text{ mA}, I_B=0$	250			V
エミッタ・ベース間電圧	V_{EBO}	$I_E=1.0\text{ mA}, I_C=0$	5.0			V
コレクタしゃ断電流	I_{CBO}	$V_{CB}=200\text{ V}, I_E=0$			100	μA
エミッタしゃ断電流	I_{EBO}	$V_{EB}=4.0\text{ V}, I_E=0$			100	μA
直流電流増幅率	h_{FE}	$V_{CE}=10\text{ V}, I_C=0.4\text{ A}$ *	40		250	
コレクタ飽和電圧	$V_{CE(sat)}$	$I_C=0.4\text{ A}, I_B=0.04\text{ A}$ *			1.0	V
ベース飽和電圧	$V_{BE(sat)}$	$I_C=0.4\text{ A}, I_B=0.04\text{ A}$ *			1.5	V

* Pulse Test / $PW \leq 350\ \mu\text{s}$, duty cycle $\leq 2\%$

h_{FE} Classification / N : 40~80 M : 60~120 L : 100~200 K : 160~250

ご要求は2ランク以上の範囲でお願いします。