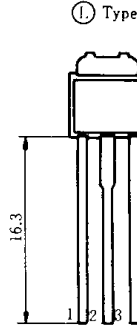
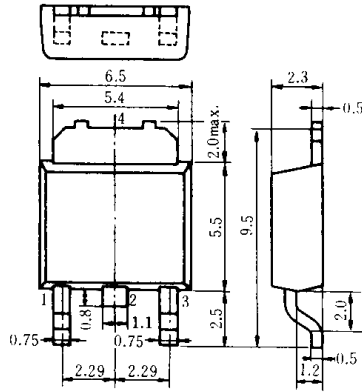


2SD1078, 2SD1078Ⓛ 2SD1079, 2SD1079Ⓛ

シリコン NPN エピタキシャル LTP 形
低周波電力増幅用

SILICON NPN EPITAXIAL LTP
LOW FREQUENCY POWER AMPLIFIER



- Ⓛ Type
1. ベース: Base
 2. コレクタ: Collector
 3. エミッタ: Emitter
 4. コレクタ: Collector
- (Dimensions in mm)

(DPAK)

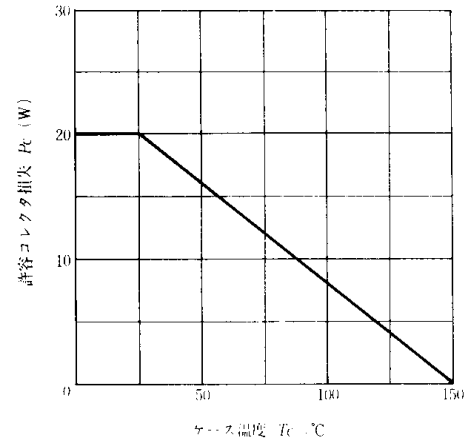
■絶対最大定格 ABSOLUTE MAXIMUM RATINGS ($T_a=25^\circ\text{C}$)

| 項目 | Symbol | 2SD1078 2SD1078Ⓛ | 2SD1079 2SD1079Ⓛ | Unit |
|-------------|-----------|---------------------|---------------------|------------------|
| コレクタ・ベース電圧 | V_{CB0} | 50 | 80 | V |
| コレクタ・エミッタ電圧 | V_{CE0} | 50 | 80 | V |
| エミッタ・ベース電圧 | V_{EB0} | 4 | 4 | V |
| コレクタ電流 | I_C | 1.0 | 1.0 | A |
| 許容コレクタ損失 | P_C^* | 20 | 20 | W |
| 接合部温度 | T_j | 150 | 150 | $^\circ\text{C}$ |
| 保存温度 | T_{stg} | -55 ~ +150 | -55 ~ +150 | $^\circ\text{C}$ |

* $T_c=25^\circ\text{C}$ における許容値

* Value at $T_c=25^\circ\text{C}$

許容コレクタ損失のケース温度による変化 MAXIMUM COLLECTOR DISSIPATION CURVE



■電気的特性 ELECTRICAL CHARACTERISTICS ($T_a=25^\circ\text{C}$)

| 項目 | Symbol | Test Condition | 2SD1078, 2SD1078Ⓛ | | | 2SD1079, 2SD1079Ⓛ | | | Unit |
|---------------|---------------|--|-------------------|-----|-----|-------------------|-----|-----|---------------|
| | | | min | typ | max | min | typ | max | |
| コレクタ・ベース破壊電圧 | $V_{(BR)CB0}$ | $I_C=1\text{mA}, I_E=0$ | 50 | — | — | 80 | — | — | V |
| コレクタ・エミッタ破壊電圧 | $V_{(BR)CE0}$ | $I_C=10\text{mA}, R_{BE}=\infty$ | 50 | — | — | 80 | — | — | V |
| エミッタ・ベース破壊電圧 | $V_{(BR)EB0}$ | $I_E=1\text{mA}, I_C=0$ | 4 | — | — | 4 | — | — | V |
| コレクタ遮断電流 | I_{CB0} | $V_{CB}=50\text{V}, I_E=0$ | — | — | 10 | — | — | 10 | μA |
| 直流電流増幅率 | h_{FE1}^* | $V_{CE}=4\text{V}, I_C=50\text{mA}$ | 60 | — | 200 | 60 | — | 200 | |
| 直流電流増幅率 | h_{FE2} | $V_{CE}=4\text{V}, I_C=1\text{A}^{**}$ | 20 | — | — | 20 | — | — | |
| ベース・エミッタ電圧 | V_{BE} | $V_{CE}=4\text{V}, I_C=50\text{mA}$ | — | — | 1.0 | — | — | 1.0 | V |
| コレクタ・エミッタ飽和電圧 | $V_{CE(sat)}$ | $I_C=1\text{A}, I_B=0.1\text{A}$ | — | — | 1.0 | — | — | 1.0 | V |
| 利得帯域幅積 | f_T | $V_{CE}=4\text{V}, I_C=50\text{mA}$ | — | 130 | — | — | 130 | — | MHz |

* 2SD1078/Ⓛ, 2SD1079/Ⓛ は h_{FE1} の値により下記のように2区分し、現品に表示してあります。

* The 2SD1078/Ⓛ and 2SD1079/Ⓛ are grouped by h_{FE1} as follows.

** パルス測定

** Pulse Test

| B | C |
|--------|---------|
| 60~120 | 100~200 |