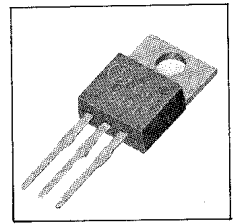


# パワートランジスタ Power Transistor

## 2SD1117

40V  
10A  
50W



### NPN 三重拡散プレーナ形 Triple Diffused Planer Type

#### ■ 特長 : Features

- $h_{FE}$  のリニアリティが良い Excellent Linearity in  $h_{FE}$
- 大電流である High Collector Current
- ASO が広い Excellent Safe Operating Area
- 高信頼性 High Reliability

#### ■ 用途 : Applications

- オーディオ出力 Audio Amp
- シリーズレギュレータ Series Regulators
- 一般電力増幅 General Purpose Power Amplifiers

(2SB850 とコンプリメンタリになります Complementary to 2SB850)

#### ■ 定格と特性 : Maximum Ratings and Characteristics

##### ● 絶対最大定格 : Absolute Maximum Ratings ( $T_a = 25^\circ\text{C}$ )

Items	Symbols	Ratings	Units
コレクタ・ベース間電圧	$V_{CBO}$	40	V
コレクタ・エミッタ間電圧	$V_{CEO}$	40	V
エミッタ・ベース間電圧	$V_{EBO}$	7	V
コレクタ電流	$I_C$	10	A
ベース電流	$I_B$	2	A
コレクタ損失	$P_C$	50	W
接合温度	$T_j$	$-55 \sim +150$	$^\circ\text{C}$
保存温度	$T_{stg}$	$-55 \sim +150$	$^\circ\text{C}$

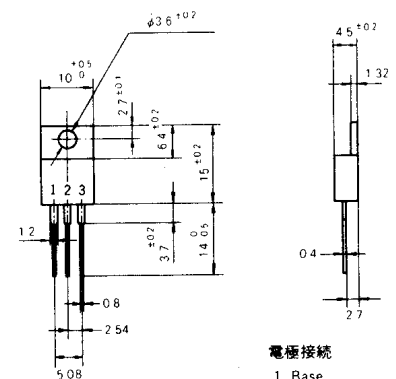
##### ● 電気的特性 : Electrical Characteristics ( $T_a = 25^\circ\text{C}$ )

Items	Symbols	Test Conditions	Min	Typ	Max	Units
コレクタ・ベース間電圧	$V_{CBO}$	$I_C = 100\mu\text{A}$	40			V
コレクタ・エミッタ間電圧	$V_{CEO}$	$I_C = 10\text{mA}$	40			V
エミッタ・ベース間電圧	$V_{EBO}$	$I_E = 100\mu\text{A}$	7			V
コレクタしゃ断電流	$I_{CBO}$	$V_{CB} = 40\text{V}$			10	$\mu\text{A}$
エミッタしゃ断電流	$I_{EBO}$	$V_{EB} = 7\text{V}$			10	$\mu\text{A}$
直流電流増幅率	$h_{FE}$	$I_C = 2\text{A}, V_{CE} = 5\text{V}$	60	120	240	
コレクタ・エミッタ飽和電圧	$V_{CE(sat)}$	$I_C = 5\text{A}, I_B = 0.5\text{A}$			1.2	V
ベース・エミッタ飽和電圧	$V_{BE(sat)}$				2.0	V

##### ● 熱的特性 : Thermal Characteristic

Item	Symbol	Test Condition	Min	Typ	Max	Unit
熱抵抗	$R_{th(j-c)}$	Junction to Case			2.5	$^\circ\text{C}/\text{W}$

#### ■ 外形寸法 : Outline Drawings



電極接続

- 1 Base
- 2 Collector
- 3 Emitter

EIAJ SC-46  
JEDEC TO-220AB