

# 2SD1437

## 三重拡散プレーナ形 NPN シリコントランジスタ 低周波電力増幅用/Low Freq. Power Amp. Triple Diffused Planar NPN Silicon Transistor

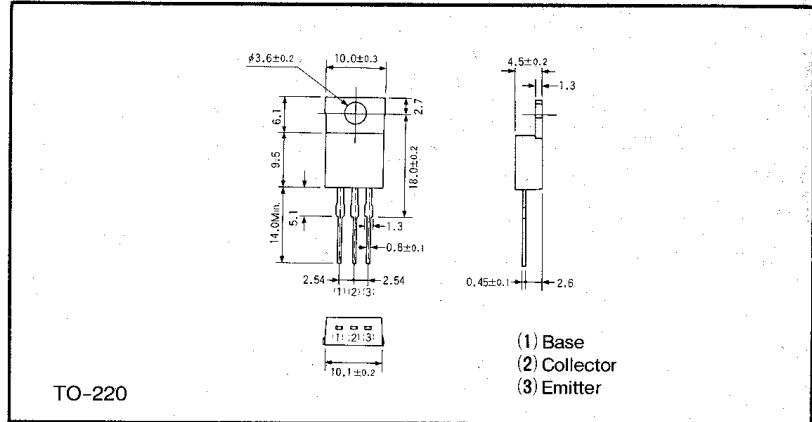
● 特長

- 1)  $V_{CE(sat)}=0.3V$  (Typ.) と低い。  
(at  $I_C/I_B=2A/0.2A$ )
- 2) 直流電流増幅率  $h_{FE}$  の電流特性が良い。
- 3)  $P_C=40W$  ( $T_C=25^\circ C$ ) と大きい。
- 4) 2SB1033 とコンプリである。

● Features

- 1) Low collector saturation voltage:  
 $V_{CE(sat)}=0.3V$  (Typ.) ( $I_C/I_B=2A/0.2A$ )
- 2) Excellent current response of DC current gain ( $h_{FE}$ ).
- 3) High collector dissipation:  
 $P_C=40W$  ( $T_C=25^\circ C$ )
- 4) Complementary pair with 2SB1033.

● 外形寸法図/Dimensions (Unit : mm)



● 絶対最大定格/Absolute Maximum Ratings ( $T_a=25^\circ C$ )

Parameter	Symbol	Limits	Unit
コレクタ・ベース間電圧	$V_{CBO}$	80	V
コレクタ・エミッタ間電圧	$V_{CEO}$	80	V
エミッタ・ベース間電圧	$V_{EBO}$	5	V
コレクタ電流	$I_C$	3	A
		6	A(Pulse)
コレクタ損失	$P_C$	40	W( $T_C=25^\circ C$ )
		1.5	W( $T_a=25^\circ C$ )
接合部温度	$T_j$	150	$^\circ C$
保存温度範囲	$T_{stg}$	-55~150	$^\circ C$

● 電気的特性/Electrical Characteristics ( $T_a=25^\circ C$ )

Parameter	Symbol	Min.	Typ.	Max.	Unit	Conditions
コレクタ・エミッタ降伏電圧	$BV_{CEO}$	60	—	—	V	$I_C=1mA$
コレクタ・ベース降伏電圧	$BV_{CBO}$	80	—	—	V	$I_C=50\mu A$
エミッタ・ベース降伏電圧	$BV_{EBO}$	5	—	—	V	$I_E=50\mu A$
コレクタシャ断電流	$I_{CBO}$	—	—	10	$\mu A$	$V_{CB}=60V$
エミッタシャ断電流	$I_{EBO}$	—	—	10	$\mu A$	$V_{EB}=4V$
コレクタ・エミッタ飽和電圧	$V_{CE(sat)}$	—	—	1.0	V	$I_C/I_B=2A/0.2A$
ベース・エミッタ飽和電圧	$V_{BE(sat)}$	—	—	1.5	V	$I_C/I_B=2A/0.2A$
直流電流増幅率	$h_{FE}$	60	—	320	—	$V_{CE}/I_C=5V/1A$
利得帯域幅積	$f_T$	—	8	—	MHz	$V_{CE}=5V, I_E=-0.5A$
出力容量	$C_{ob}$	—	90	—	pF	$V_{CB}=10V, I_E=0A, f=1MHz$

$h_{FE}$  の値により下表のように分類します。

Item	D	E	F
$h_{FE}$	60~120	100~200	160~320

● 標準品・準標準品一覧表

(◎ : 標準品 ○ : 準標準品)

Type	$h_{FE}$	包装名	トレイ
		2SD1437	DEF
		基本発注単位(個)	◎