

NPN三重拡散プレーナ形 ハイパワーダーリントン

高耐圧, 大電流, スイッチング用

TRIPLE DIFFUSED PLANER TYPE HIGH POWER DARLINGTON

HIGH VOLTAGE, HIGH CURRENT,
SWITCHING

A

■ 特長 : Features

- h_{FE} が高い High D. C. current gain
- 飽和電圧が低い Low saturation voltage
- ASOが広い Excellent safe operating area
- 高信頼性 High reliability

■ 用途 : Applications

- モーター制御 Motor controls
- インバータ, チョッパ Inverters, choppers
- スイッチングレギュレータ Switching regulators
- 一般電力増幅 General Purpose power amplifier

■ 定格と特性 : Maximum Ratings and Characteristics

● 絶対最大定格 : Absolute Maximum Ratings ($T_c=25^\circ\text{C}$)

Items	Symbols	Ratings	Units
コレクタ・ベース間電圧	V_{CBO}	600	V
コレクタ・エミッタ間電圧	V_{CEO}	600	V
コレクタ・エミッタ間電圧	$V_{CEO(SUS)}$	450	V
エミッタ・ベース間電圧	V_{EBO}	6	V
コレクタ電流	I_C	50	A
コレクタ逆電流	$-I_C$	50	A
ベース電流	I_B	3	A
コレクタ損失	P_C	400	W
接合部温度	T_j	+150	$^\circ\text{C}$
保存温度	T_{stg}	-55 ~ +150	$^\circ\text{C}$

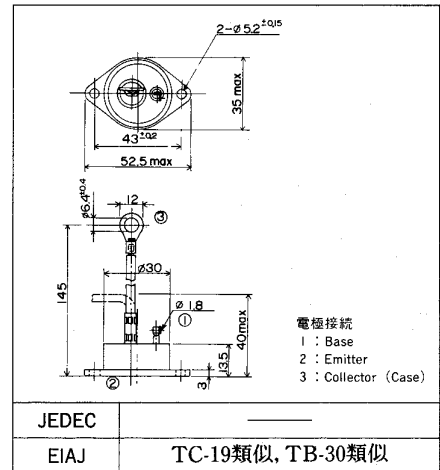
● 電気的特性 : Electrical Characteristics ($T_c=25^\circ\text{C}$)

Items	Symbols	Test Conditions	Min	Typ	Max	Units
コレクタ・ベース間電圧	V_{CBO}	$I_{CBO} = 1\text{ mA}$	600			V
コレクタ・エミッタ間電圧	V_{CEO}	$I_{CEO} = 1\text{ mA}$	600			V
コレクタ・エミッタ間電圧	$V_{CEO(SUS)}$	$I_C = 1\text{ A}$	450			V
エミッタ・ベース間電圧	V_{EBO}	$I_{EBO} = 200\text{ mA}$	6			V
コレクタしゃ断電流	I_{CBO}	$V_{CBO} = 600\text{ V}$			1.0	mA
エミッタしゃ断電流	I_{EBO}	$V_{EBO} = 6\text{ V}$			200	mA
直流電流増幅率	h_{FE}	$I_C = 50\text{ A}, V_{CE} = 5\text{ V}$	100			
コレクタ・エミッタ飽和電圧	$V_{CE(Sat)}$	$I_C = 50\text{ A}, I_B = 5\text{ V}$			2.0	V
ベース・エミッタ飽和電圧	$V_{BE(Sat)}$				2.5	V
*) スイッチング時間	t_{on}	$I_C = 50\text{ A}, I_{B1} = -I_{B2} = 1\text{ A}$ $R_L = 6\ \Omega, P_w = 50\ \mu\text{s}$ Duty $\leq 2\%$			3.0	μs
	t_{stg}				12.0	μs
	t_f				4.0	μs

● 熱的特性 : Thermal Characteristic

Item	Symbol	Test Condition	Min	Typ	Max	Unit
熱抵抗	$R_{th(j-c)}$	Junction to Case			0.31	$^\circ\text{C/W}$

■ 外形寸法 : Outline Drawings



■ 等価回路

Equivalent Circuit Schematic

