

NPN三重拡散プレーナ形 ウルトラハイベータ(UBT)

TRIPLE DIFFUSED PLANER TYPE ULTRA HIGH β TRANSISTOR

一般工業電源用

INDUSTRIAL USE POWER SUPPLY

■特長：Features

- h_{FE} が特に高い Ultra high β
- h_{FE} のリニアリティがよい Excellent linearity in h_{FE}
- ASOが広い Excellent safe operating area
- 高信頼性 High reliability

■用途：Applications

- カラーテレビ, 白黒テレビ電源 Color & B/W TV Power supply
- アクティブフィルター Active power filter
- 一般工業用シリーズ電源
Industrial use power supply (series regulator)
- 一般電力増幅 General purpose power amplifier

■定格と特性：Maximum Ratings and Characteristics

●絶対最大定格：Absolute Maximum Ratings ($T_c=25^\circ\text{C}$)

Items	Symbols	Ratings	Units
コレクタ・ベース間電圧	V_{CB0}	150	V
コレクタ・エミッタ間電圧	V_{CE0}	100	V
エミッタ・ベース間電圧	V_{EB0}	6	V
コレクタ電流	I_C	10	A
ベース電流	I_B	1	A
コレクタ損失	P_C	100	W
接合部温度	T_j	+150	$^\circ\text{C}$
保存温度	T_{stg}	-55~+150	$^\circ\text{C}$

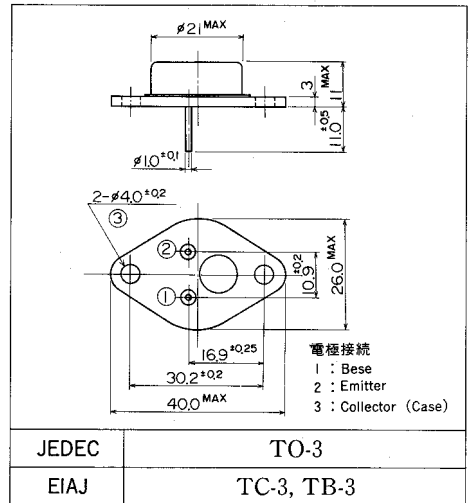
●電気的特性：Electrical Characteristics ($T_c=25^\circ\text{C}$)

Items	Symbols	Test Conditions	Min	Typ	Max	Units
コレクタ・ベース間電圧	V_{CB0}	$I_{CB0} = 1\text{mA}$	150			V
コレクタ・エミッタ間電圧	V_{CE0}	$I_{CE0} = 10\text{mA}$	100			V
エミッタ・ベース間電圧	V_{EB0}	$I_{EB0} = 1\text{mA}$	6			V
コレクタしゃ断電流	I_{CB0}	$V_{CB0} = 150\text{V}$			1.0	mA
エミッタしゃ断電流	I_{EB0}	$V_{EB0} = 6\text{V}$			1.0	mA
直流電流増幅率	h_{FE}	$I_C = 3\text{A}, V_{CE} = 4\text{V}$	700			
コレクタ・エミッタ飽和電圧	$V_{CE(Sat)}$	$I_C = 1.5\text{A}, I_B = 50\text{mA}$			1.5	V
ベース・エミッタ飽和電圧	$V_{BE(Sat)}$				2.0	V

●熱的特性：Thermal Characteristic

Item	Symbol	Test Condition	Min	Typ	Max	Unit
熱抵抗	$R_{th(j-c)}$	Junction to Case			1.25	$^\circ\text{C}/\text{W}$

■外形寸法：Outline Drawings



■等価回路

Equivalent Circuit Schematic

