

SPECIFICATION

DEVICE NAME : Power MOSFET

TYPE NAME : 2SK2768-01L, S

SPEC. No. :

Fuji Electric Co.,Ltd.

This Specification is subject to change without notice.

	DATE	NAME	APPROVED	Fuji Electric Co.,Ltd.	
DRAWN				DWG.NO.	1/13
CHECKED					

1. Scope
This specifies Fuji power MOSFET 2SK2768-01L, S
2. Construction N-channel enhancement mode power MOSFET
3. Application for switching
4. Outview T-pack L-type See to 5/13 page
S-type See to 6/13 page
5. Absolute maximum ratings at $T_c=25^\circ\text{C}$ (unless otherwise specified)

Description	Symbol	Characteristics	Unit	Remarks
Drain-source voltage	V_{DS}	900	V	
Continuous Drain current	I_D	± 3.5	A	
Pulsed drain current	I_{Dpulse}	± 14	A	
Gate-source voltage	V_{GS}	± 30	V	
Repetitive or non-repetitive	I_{AR}	3.5	A	$T_{ch} \leq 150^\circ\text{C}$
Avalanche energy	E_{AS}	258	mJ	See page 13/13 ※
Maximum power dissipation	P_D	80	W	
Operating and storage temperature range	T_{ch} T_{stg}	150 -55 ~ +150	$^\circ\text{C}$ $^\circ\text{C}$	

※ L=38.6mH, $V_{CC}=90\text{V}$

6. Electrical characteristics at $T_c=25^\circ\text{C}$ (unless otherwise specified)
- Static ratings

Description	Symbol	Conditions	Characteristics			Unit	
			Min.	Typ.	Max.		
Drain-source breakdown voltage	$B V_{DSS}$	$I_D = 1\text{mA}$ $V_{GS} = 0\text{V}$	900			V	
Gate threshold voltage	$V_{GS(th)}$	$I_D = 1\text{mA}$ $V_{DS} = V_{GS}$	3.5	4.0	4.5	V	
Zero gate voltage drain current	I_{DSS}	$V_{DS} = 900\text{V}$ $V_{GS} = 0\text{V}$			10	500	$T_{ch} = 25^\circ\text{C}$
	I_{DSS}						$T_{ch} = 125^\circ\text{C}$
Gate-source leakage current	I_{GSS}	$V_{GS} = \pm 30\text{V}$ $V_{DS} = 0\text{V}$		10	100	nA	
Drain-source on-state resistance	$R_{DS(on)}$	$I_D = 2\text{A}$ $V_{GS} = 10\text{V}$		4.0	5.5	Ω	

Fuji Electric Co., Ltd.

DWG. NO.

2/13

Y 0257-R-003a

Dynamic ratings

Description	Symbol	Conditions	Characteristics			Unit
			Min.	Typ.	Max.	
Forward transconductance	g_{fs}	$I_D = 2\text{ A}$ $V_{DS} = 25\text{ V}$	1.0	2.0		S
Input capacitance	C_{iss}	$V_{DS} = 25\text{ V}$ $V_{GS} = 0\text{ V}$ $f = 1\text{ MHz}$		450	680	pF
Output capacitance	C_{oss}			75	120	pF
Reverse transfer capacitance	C_{rss}			40	60	pF
Turn-on time	$t_{d(on)}$	$V_{CC} = 600\text{ V}$ $V_{GS} = 10\text{ V}$ $I_D = 7\text{ A}$ $R_{CS} = 10\ \Omega$		20	30	ns
	t_r			40	60	ns
Turn-off time	$t_{d(off)}$			50	80	ns
	t_f			25	40	ns

Reverse diode

Description	Symbol	Conditions	Characteristics			Unit
			Min.	Typ.	Max.	
Avalanche capability	I_{AV}	$L = 100\ \mu\text{H}$, $T_{ch} = 25^\circ\text{C}$ * See Fig1 and 2	3.5			A
Diode forward on-voltage	V_{SD}	$I_F = 2 \times I_{DR}$ $V_{GS} = 0\text{ V}$, $T_{ch} = 25^\circ\text{C}$		1.0	1.5	V
Reverse recovery time	t_{rr}	$I_F = I_{DR}$ $V_{GS} = 0\text{ V}$ $-di_F/dt = 100\text{ A}/\mu\text{s}$ $T_{ch} = 25^\circ\text{C}$		1000		ns
Reverse recovery charge	Q_{rr}				5.0	

7. Thermal resistance

Description	Symbol	Conditions	Characteristics			Unit
			Min.	Typ.	Max.	
Thermal resistance	$R_{th_{ch-c}}$				1.56	$^\circ\text{C}/\text{W}$
	$R_{th_{ch-a}}$				75.0	$^\circ\text{C}/\text{W}$

Fuji Electric Co.,Ltd.

DWG.NO.

3/13

Y 0257-R-003a

Fig.1 Test circuit

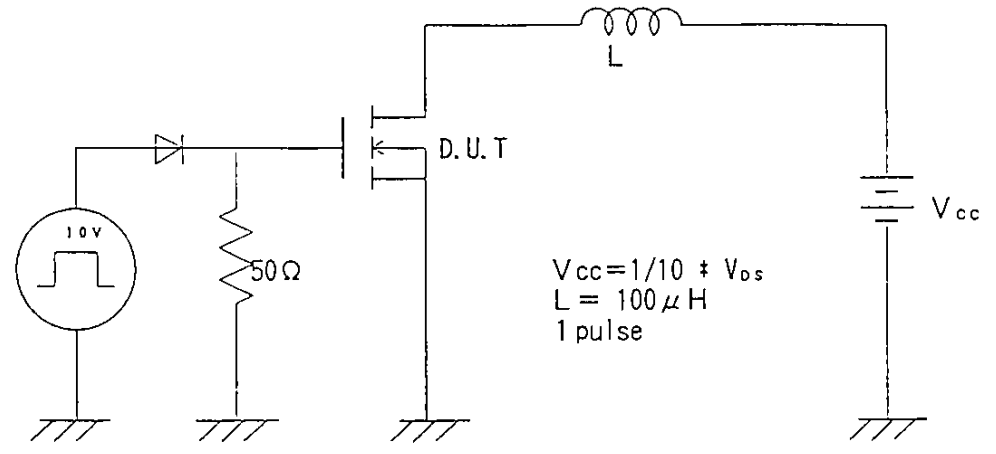
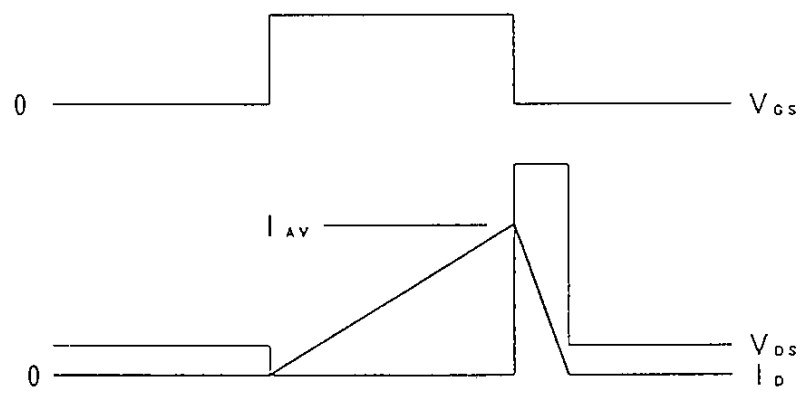
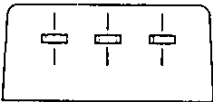
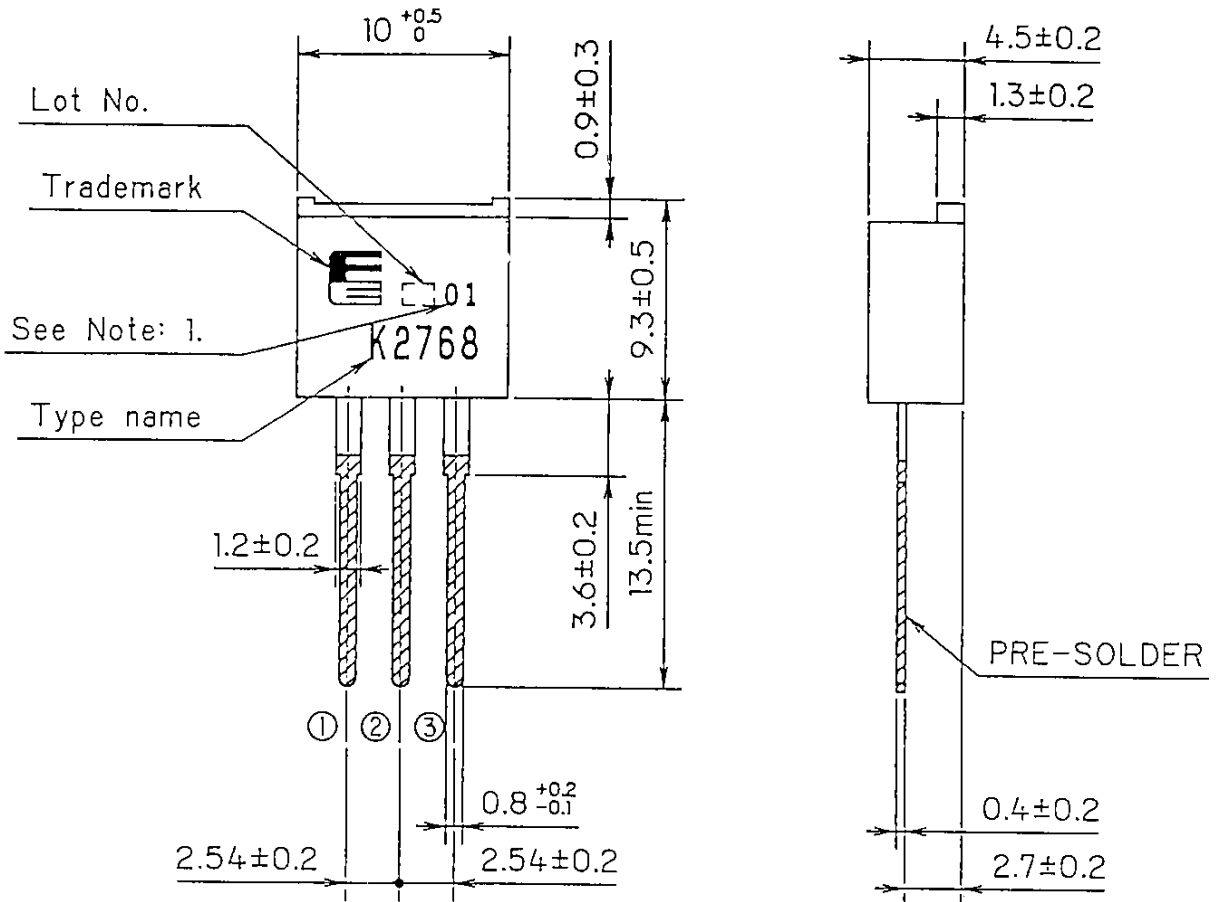


Fig.2 Operating waveforms



FUJI POWER MOS FET

TYPE : 2SK2768-01L



① ② ③

CONNECTION

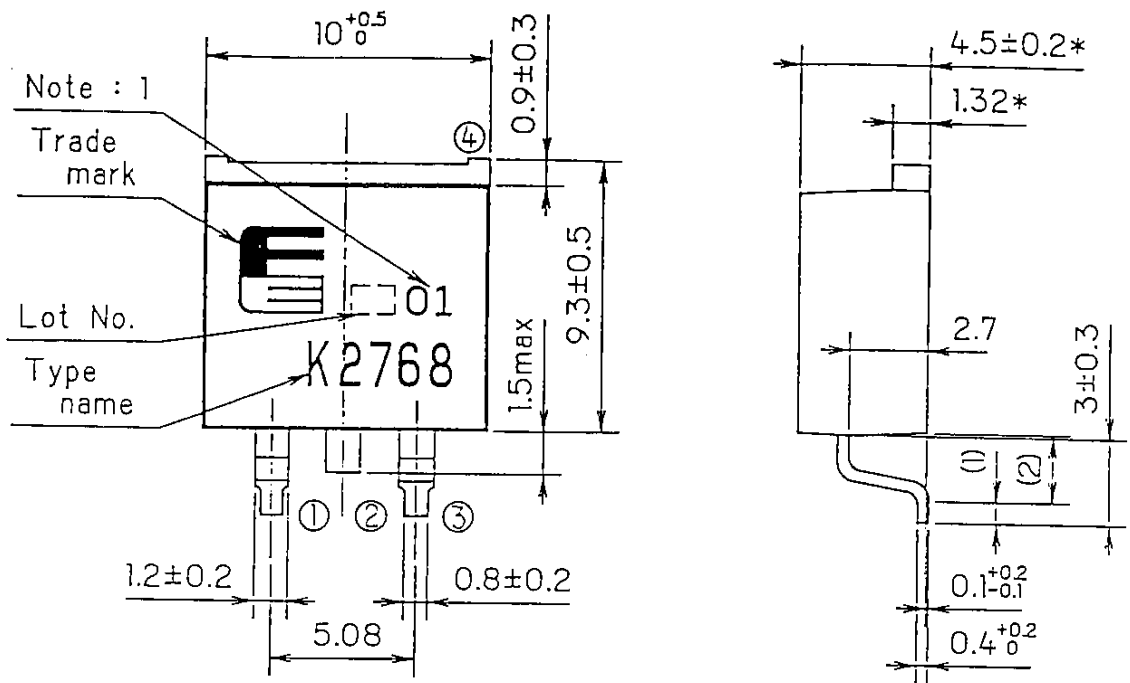
- ① GATE
- ② DRAIN
- ③ SOURCE

Note: 1. Guaranteed mark of avalanche ruggedness.

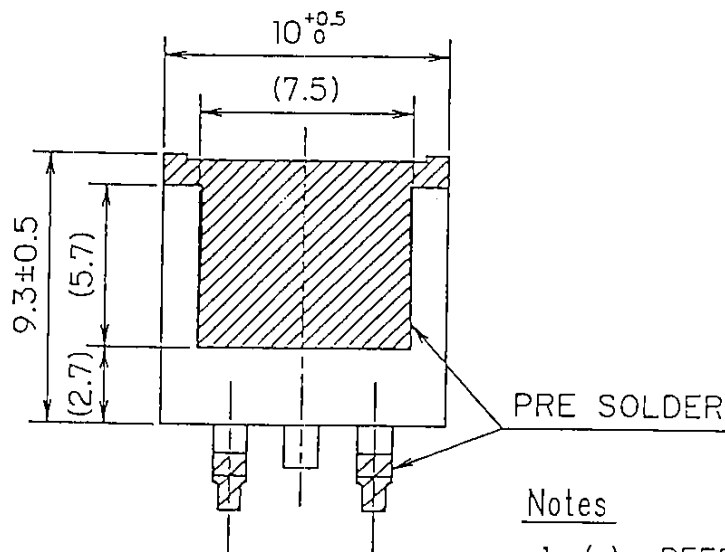
DIMENSIONS ARE IN MILLIMETERS.

FUJI POWER MOS FET

TYPE : 2SK2768-01S



BOTTOM VIEW



CONNECTION

- ① GATE
- ④ ② DRAIN
- ③ SOURCE

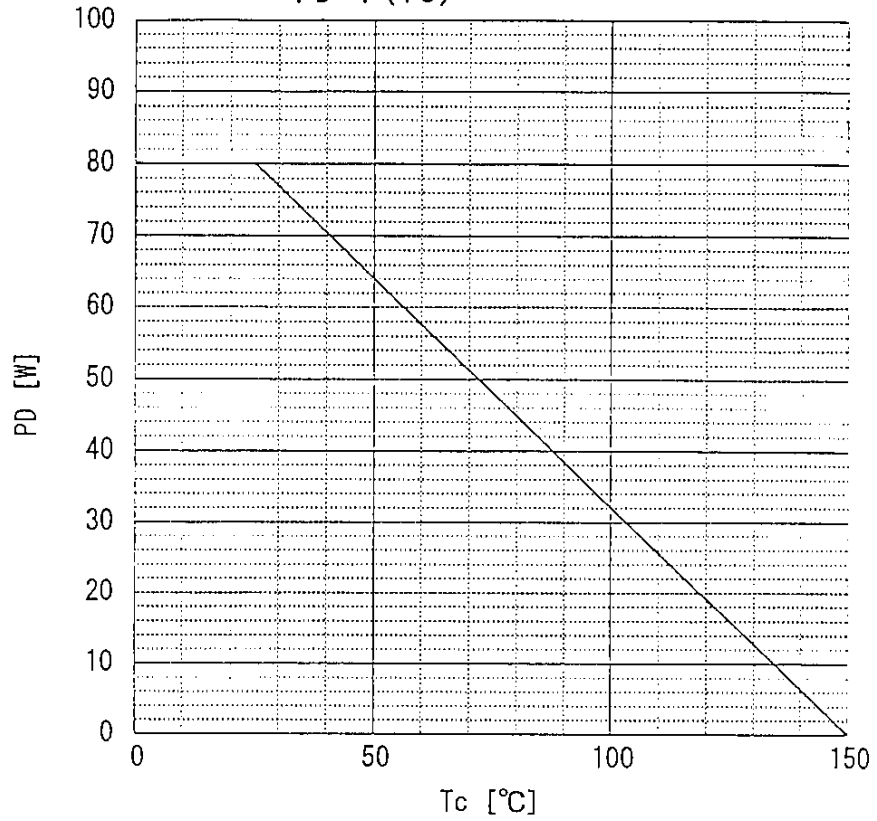
Notes

Note 1. Guaranteed mark of avalanche ruggedness.

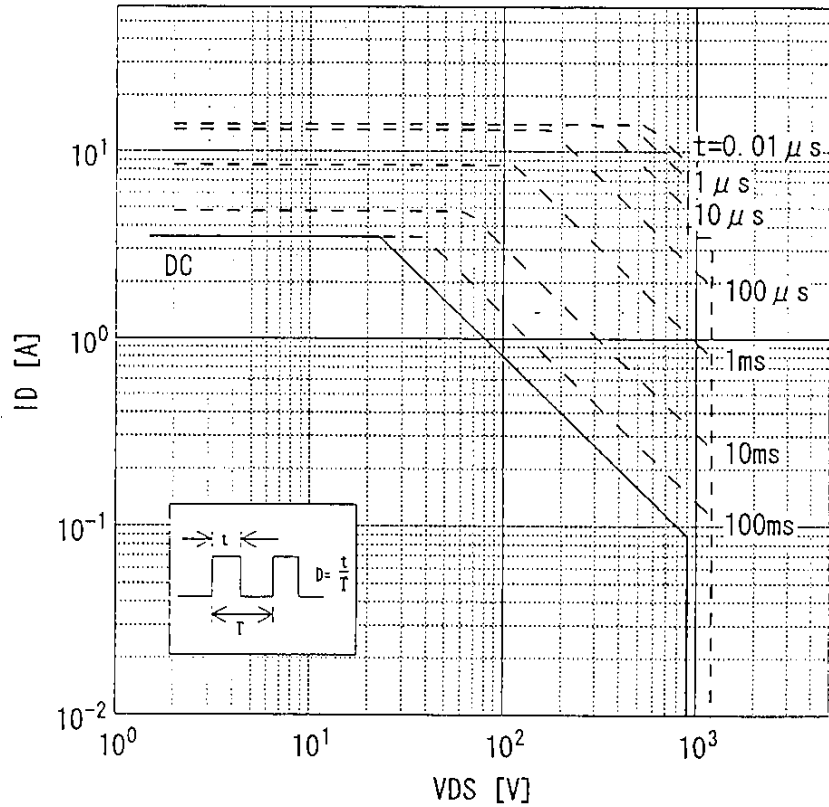
- 1. () : REFERENCE DIMENSIONS.
- 2. * : DO NOT INCLUDE SOLDER.

DIMENSIONS ARE IN MILLIMETERS.

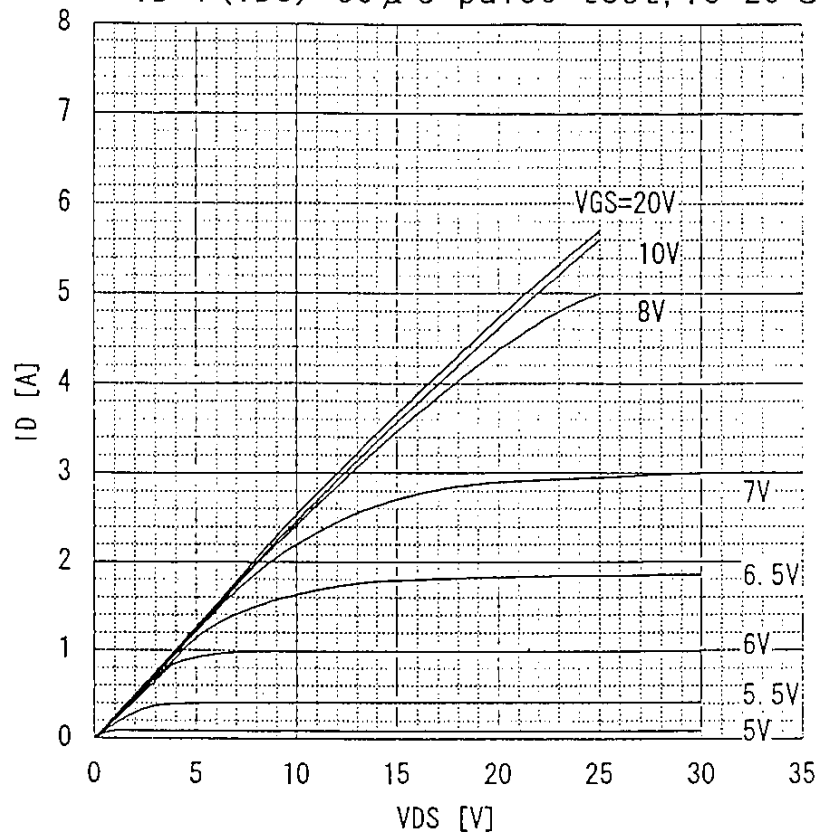
Power Dissipation
 $PD=f(T_c)$



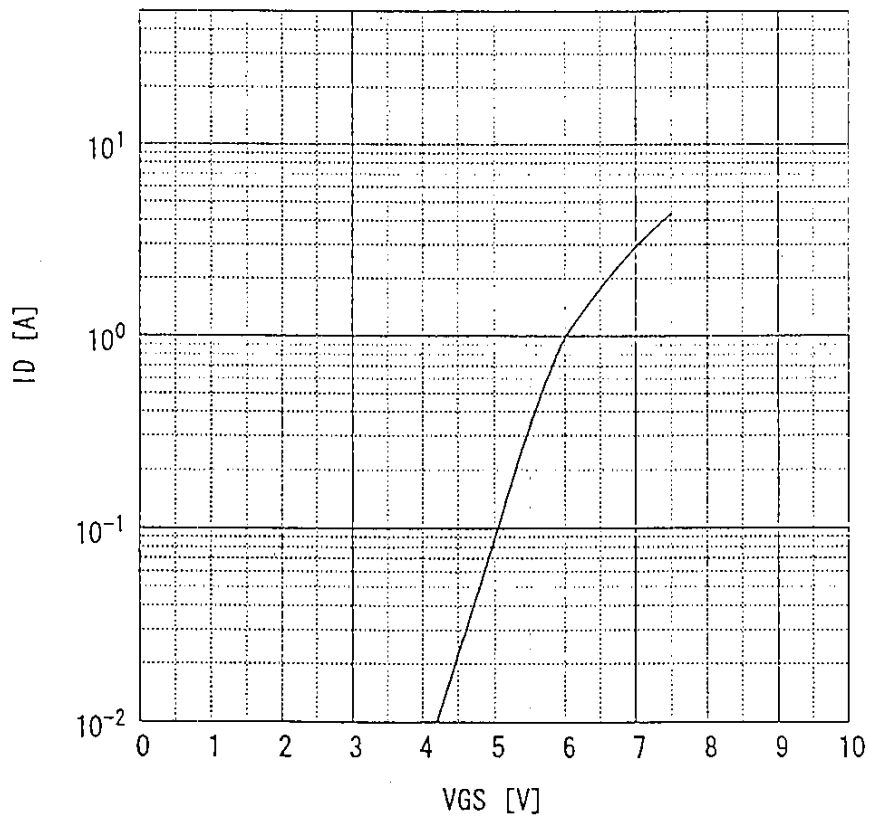
Safe operating area
 $ID=f(V_{DS}) : D=0.01, T_c=25^\circ\text{C}$



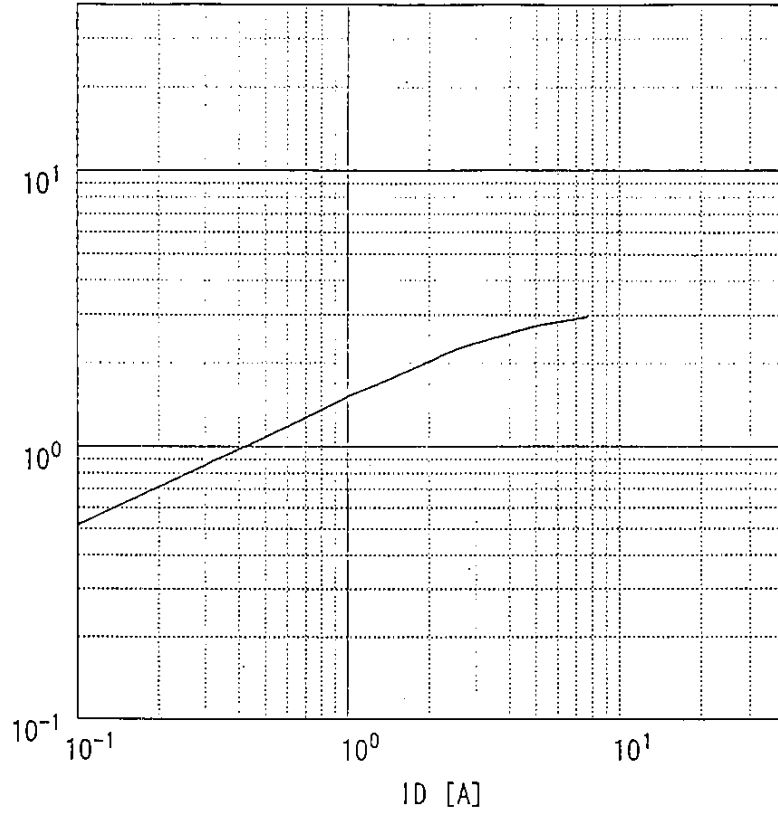
Typical output characteristics
 $I_D = f(V_{DS}) : 80 \mu s$ pulse test, $T_c = 25^\circ C$



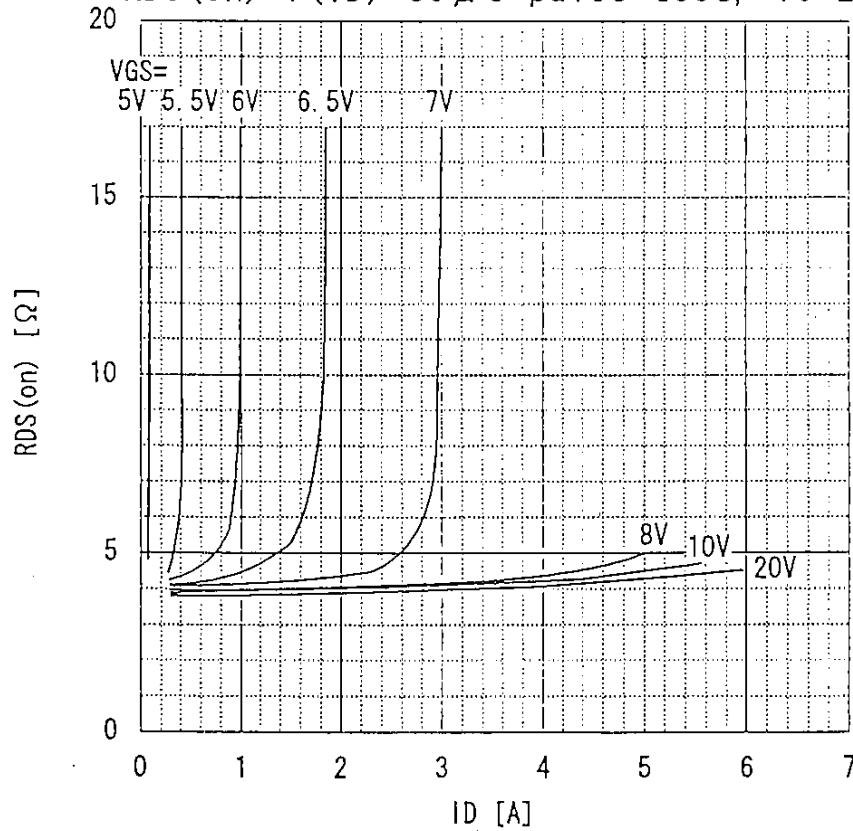
Typical transfer characteristic
 $I_D = f(V_{GS}) : 80 \mu s$ pulse test, $V_{DS} = 25V$, $T_{ch} = 25^\circ C$



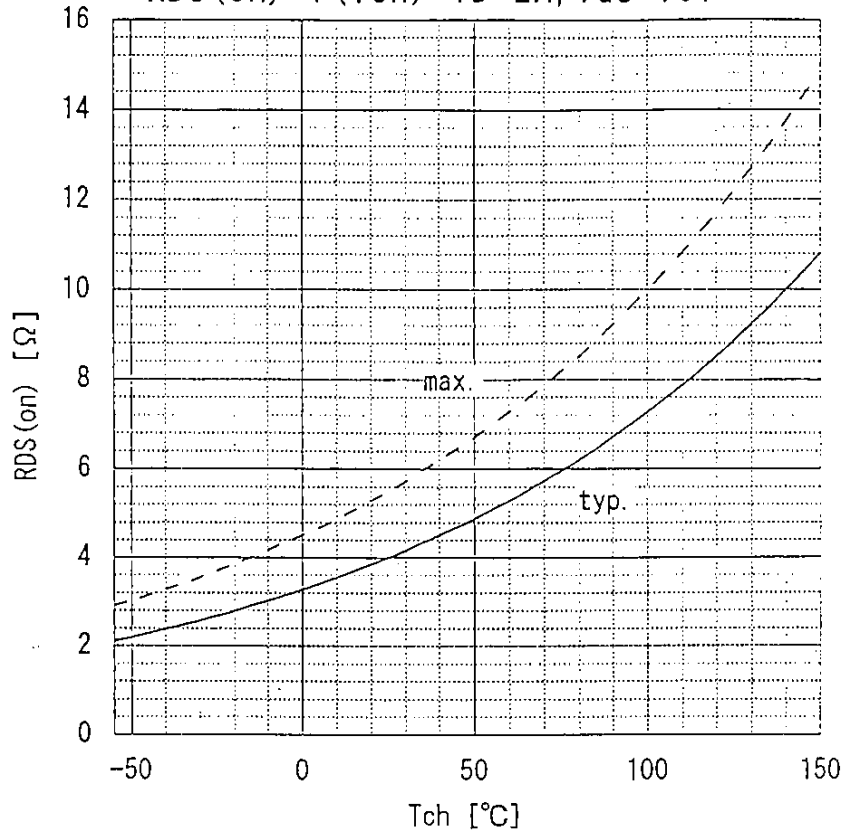
Typical forward transconductance
 $g_{fs} = f(I_D)$: 80 μ s pulse test, $V_{DS} = 25V$, $T_{ch} = 25^\circ C$



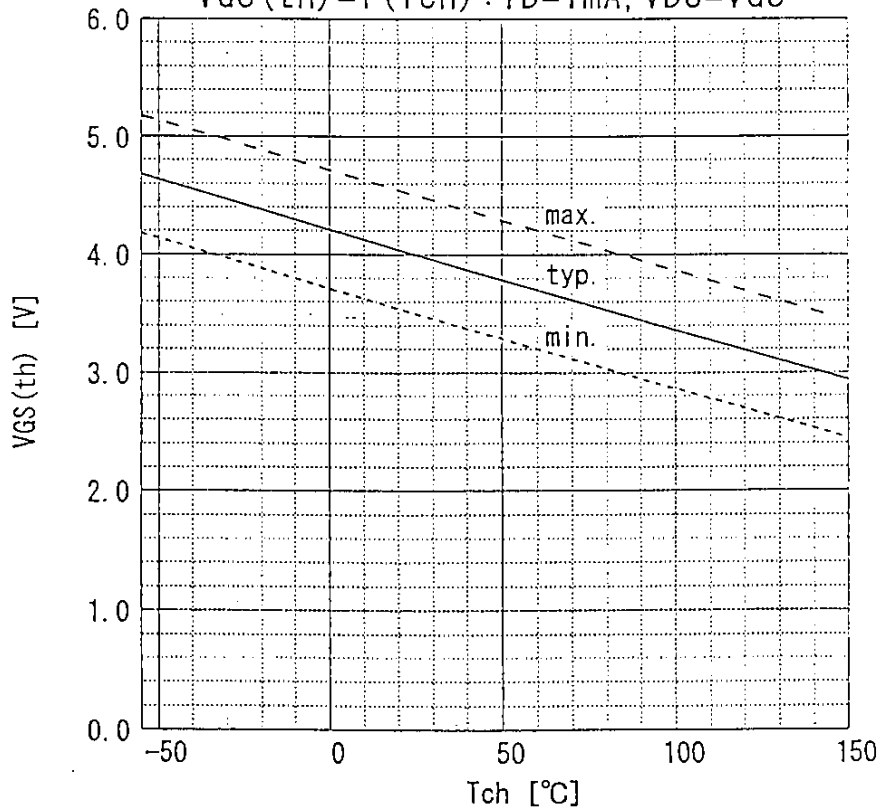
Typical drain-source on-state resistance
 $R_{DS(on)} = f(I_D)$: 80 μ s pulse test, $T_c = 25^\circ C$



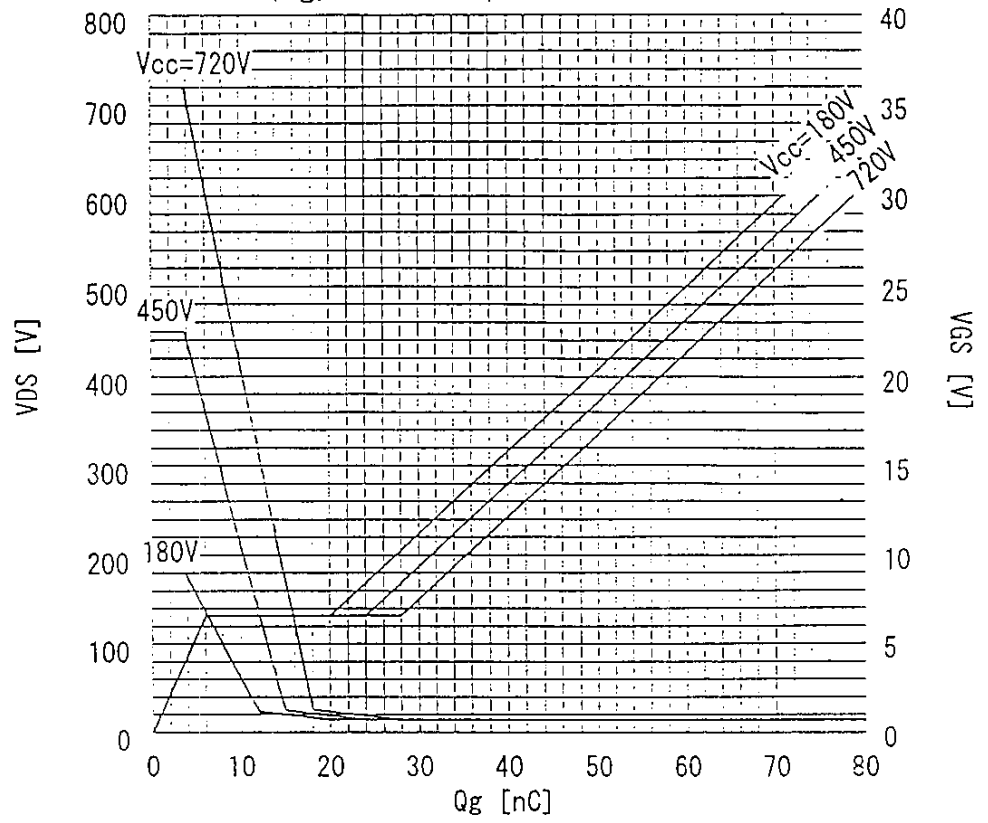
Drain-source on-state resistance
 $R_{DS(on)} = f(T_{ch}) : I_D = 2A, V_{GS} = 10V$



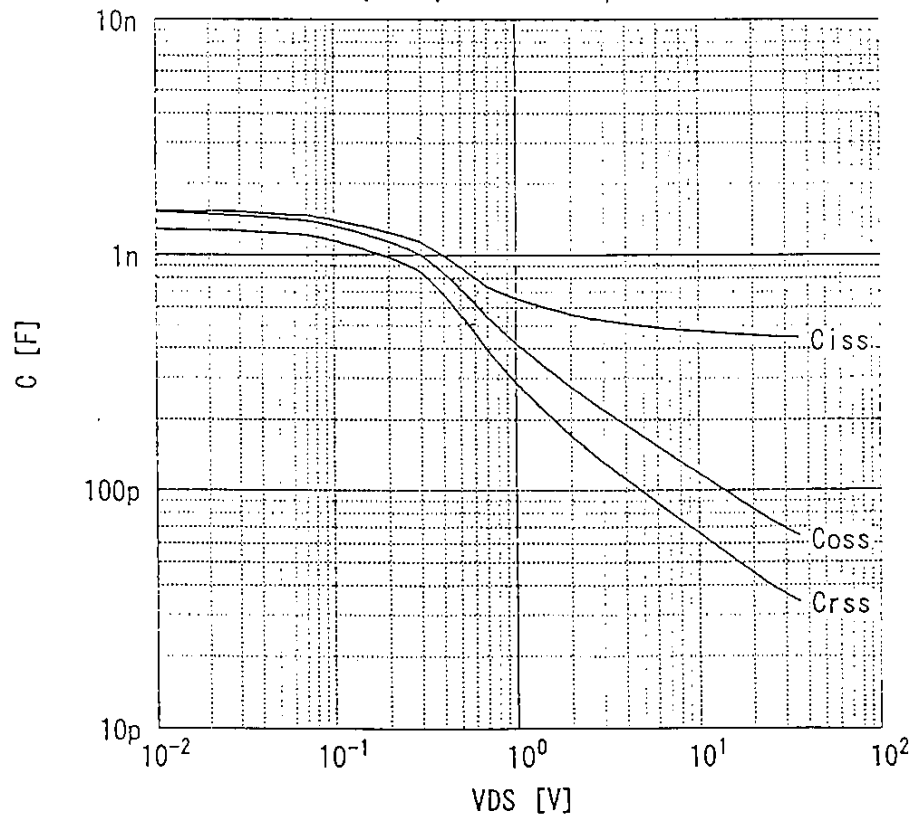
Gate threshold voltage
 $V_{GS(th)} = f(T_{ch}) : I_D = 1mA, V_{DS} = V_{GS}$



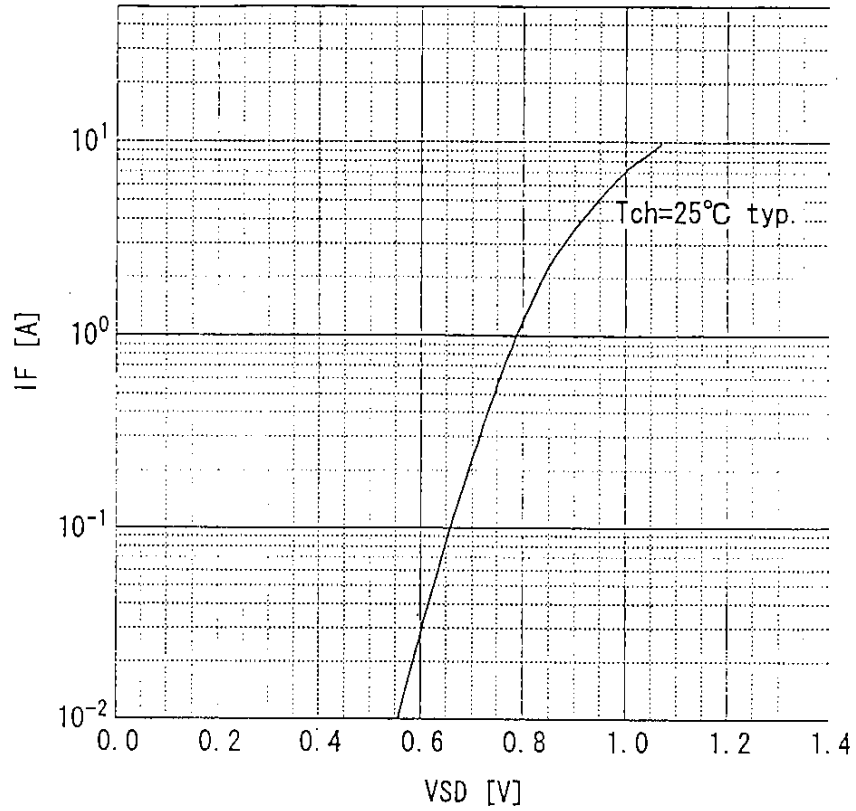
Typical gate charge characteristic
 $V_{GS} = f(Q_g) : I_D = 3.5A, T_c = 25^\circ C$



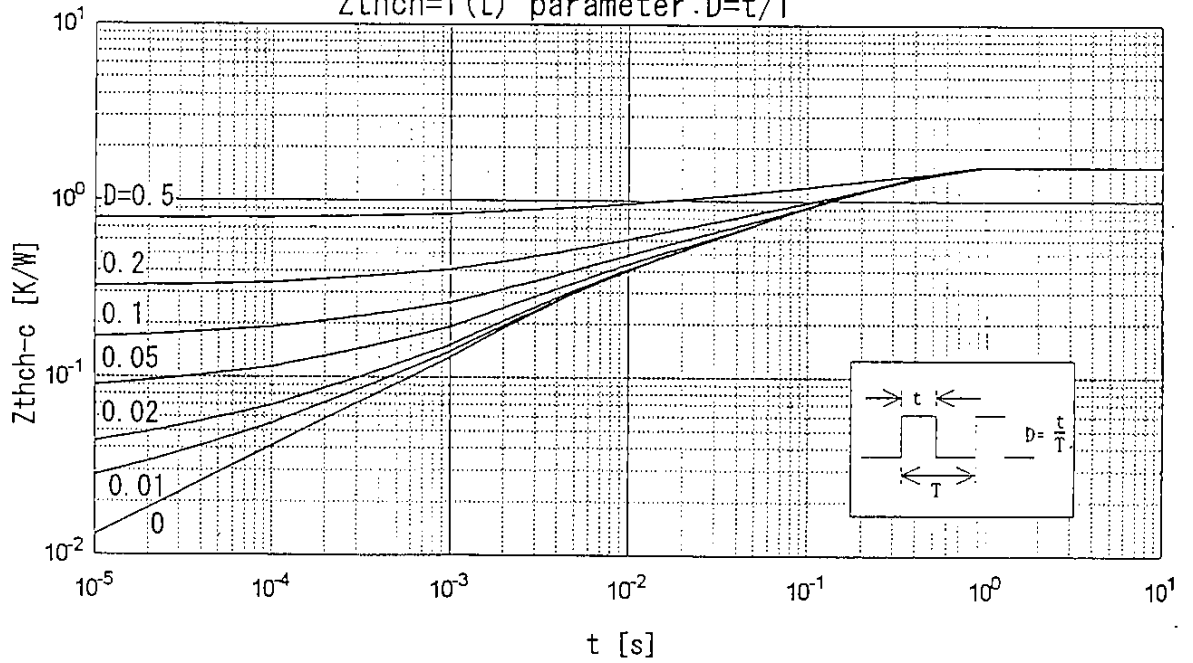
Typical capacitances
 $C = f(V_{DS}) : V_{GS} = 0V, f = 1MHz$



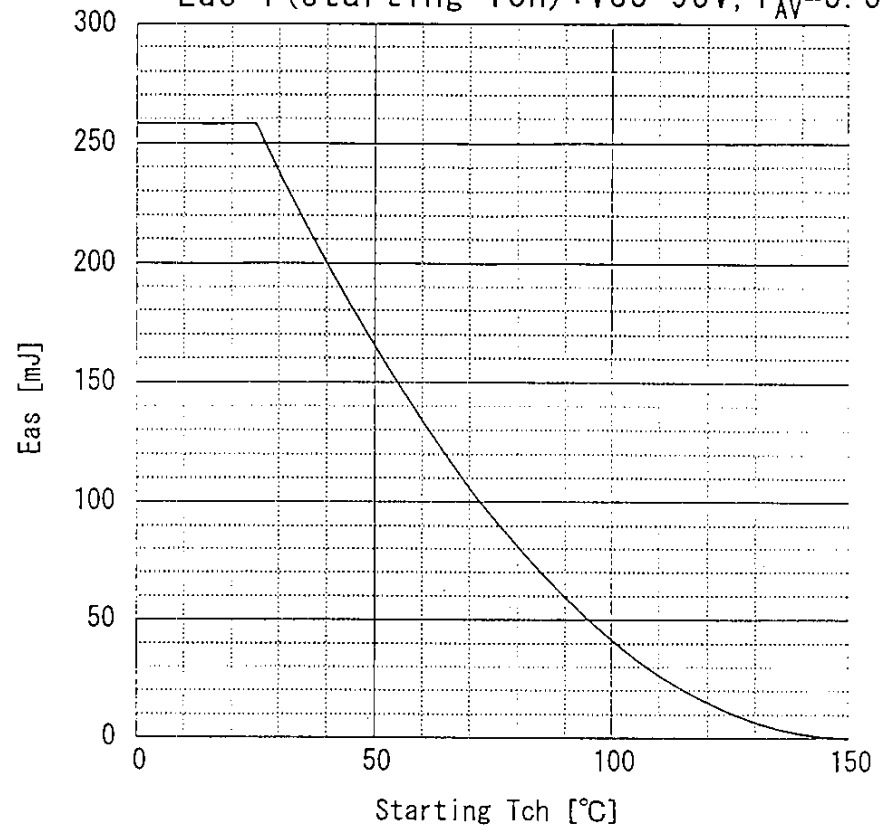
Forward characteristic of reverse of diode
 $I_F = f(V_{SD}) : 80 \mu s$ pulses test, $V_{GS} = 0V$



Transient thermal impedance
 $Z_{thch} = f(t)$ parameter: $D = t/T$



Avalanche energy derating
 $E_{as} = f(\text{starting } T_{ch}) : V_{CC} = 90V, I_{AV} = 3.5A$



ご 注 意

1. このカタログの内容（製品の仕様、特性、データ、材料、構造など）は製品の仕様変更のため、または他の理由により事前の予告なく変更されることがあります。このカタログに記載されている製品を使用される場合には、その製品の最新版の仕様書を入手して、データを確認してください。
2. 本カタログに記載してある応用例は、富士電機製品を使用した代表的な応用例を説明するものであり、本カタログによって工業所有権、その他権利の実施に対する保証または実施権の許諾を行うものではありません。
3. 富士電機は絶えず製品の品質と信頼性の向上に努めています。しかし、半導体製品はある確率で故障する可能性があります。富士電機製半導体製品の故障が、結果として人身事故、火災等による財産に対する損害や、社会的な損害を起さぬように冗長設計、延焼防止設計、誤動作防止設計など安全確保のための手段を講じてください。
4. 本カタログに記載している製品は、普通の信頼度が要求される下記のような電子機器や電気機器に使用されることを意図して造られています。
 - ・コンピュータ
 - ・オーディオビジュアル機器
 - ・O A機器
 - ・家庭用電気製品
 - ・通信機器（端末）
 - ・パーソナル機器
 - ・計測機器
 - ・工作機械
 - ・産業用ロボット など
5. 本カタログに記載の製品を、下記のような特に高い信頼度を持つ必要がある機器に使用をご予定のお客様は、事前に富士電機へ必ず連絡の上、了解を得てください。このカタログの製品をこれらの機器に使用するには、そこに組み込まれた富士電機製半導体製品が故障しても、機器が誤動作しないように、バックアップ・システムなど、安全維持のための適切な手段を講じることが必要です。
 - ・輸送機器（車載、船用など）
 - ・幹線用通信機器
 - ・交通信号機器
 - ・ガス漏れ検知及び遮断機
 - ・防災／防犯装置
 - ・安全確保のための各種装置
6. 極めて高い信頼性を要求される下記のような機器には、本カタログに記載の製品を使用しないでください。
 - ・宇宙機器
 - ・航空機搭載用機器
 - ・原子力制御機器
 - ・海底中継機器
 - ・医療機器
7. 本カタログの一部または全部の転載複製については、文書による当社の承諾が必要です。
8. このカタログの内容にご不明の点がありましたら、製品を使用する前に富士電機または、その販売代理店へ質問してください。本注意書きの指示に従わないために生じたいかなる損害も富士電機とその販売代理店は責任を負うものではありません。

富士電機株式会社

電子事業本部・パワー半導体事業部
〒151 東京都渋谷区代々木四丁目30番3号
（新宿コヤマビル）
☎ (03) 5388-7651

半導体営業統括部 ☎ (03) 5388-7657
☎ (03) 5388-7681
東日本営業課 ☎ (03) 5388-7680
長野営業課 ☎ (0263) 36-6740
海外営業部 ☎ (03) 5388-7685

関西支社半導体営業部 ☎ (06) 455-6467
北陸営業課 ☎ (0764) 41-1231
四国営業課 ☎ (0878) 51-0185
中部支社半導体営業部 ☎ (052) 204-0295
九州支社半導体営業部 ☎ (092) 731-7132