

従来のSIPMOS製品に加え、単位MOS-FETのオン抵抗の減少、セルの微細化及び耐圧とオン抵抗の相反関係の最適設計を導入する事により、巾広い国産・富士パワーMOS・FETをご使用いただけます。

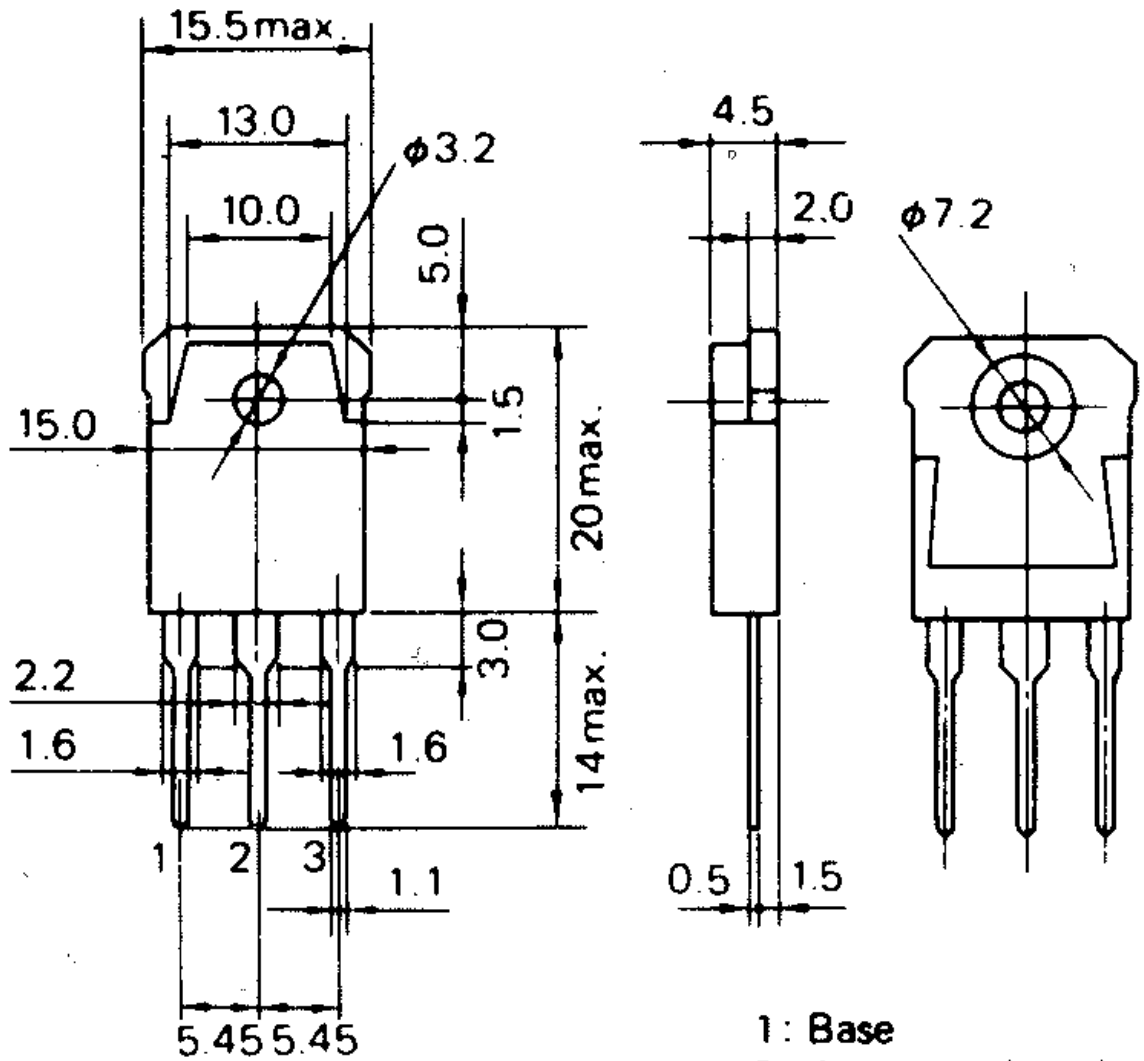
- 特長**
- 低いオン抵抗
 - 2次降伏がない
 - 豊富な品種
 - セル設計の小型化

- 用途**
- スイッチング電源
 - モーター制御
 - UPS
 - DC/DCコンバーター
 - インバーター
 - 超音波発生機

SIPMOS・FET 主要特性一覧

形式名及びチャンネル			最大定格			R _{DS(ON)} (Ω)		特長	ケース	備考
富士形式	シーメンス形式	P	V _{DSS} (V)	I _D (A)		P _D (W)	typ.			
				D=50%	DC					
	BSS110	P	50	-0.2	-0.17	0.63	6.0	10.0	ロジックレベル	TO92
	BSS98	N		0.4	0.3	0.63	2.0	3.5	ロジックレベル	TO92
	BUZ71L	N		20	14	40	0.06	0.1	ロジックレベル	TO220
	BUZ71	N		20	12	40	0.09	0.1	ECONOFET	TO220
	BUZ10	N		32	23	75	0.06	0.07	ECONOFET	TO220
	BUZ11A	N		37	26	75	0.048	0.055	ECONOFET	TO220
	BUZ11	N		43	30	75	0.03	0.04		TO220
2SK562	BUZ348	N		56	39	125	0.035	0.04		TO3P
2SK562A	BUZ347	N		65	45	125	0.025	0.03		TO3P
2SK905		N	60		45	125	0.025	0.03		TO3P
	BSS100	N	100	0.3	0.23	0.63	5.0	6.0	ロジックレベル	TO92
	BUZ72	N		14	10	40	0.17	0.2	ECONOFET	TO220
	BUZ21	N		29	19	75	0.09	0.1		TO220
2SK564	BUZ349	N		46	32	125	0.045	0.06		TO3P
2SK906		N			32	125	0.05	0.06		TO3P
	BSS101	N	200	0.2	0.16	0.63	11.0	12.0	ロジックレベル	TO92
	BSS92	P		-0.2	-0.15	1	11.0	20.0	ロジックレベル	TO92
	BSS89	N		0.4	0.3	1	5.5	6.0	ロジックレベル	TO92
	BSS95	N		1	0.8	8	5.5	6.0	ロジックレベル	TO202
	BSS97	N		2	1.5	1	1.6	2.0	ロジックレベル	TO202
	BUZ73A	N		8	5.8	40	0.5	0.6	ECONOFET	TO220
	BUZ31	N		19	12.5	75	0.17	0.2		TO220
2SK616	BUZ350	N		33	22	125	0.09	0.12		TO3P

TO-3P



Mounting torque: 4-6kg·cm

- 1: Base
- 2: Collector (case)
- 3: Emitter