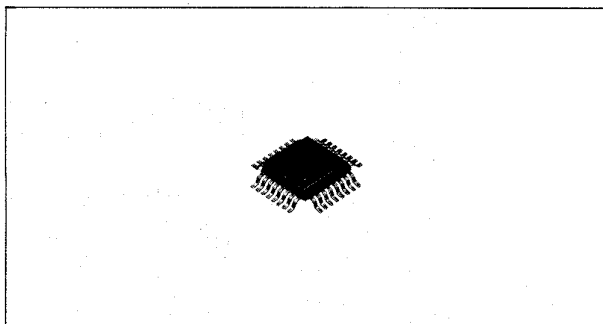


BA3412K

音響機器用

低周波・小信号アンプ



●外形寸法図

(単位: mm)

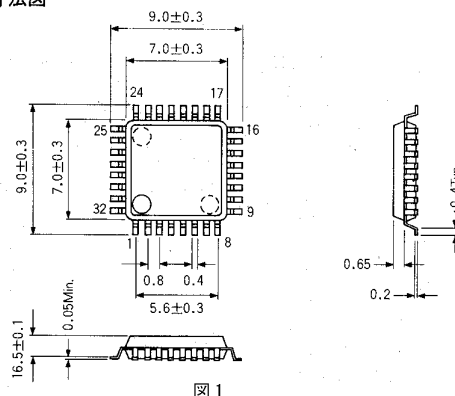


図1

●ブロックダイアグラム

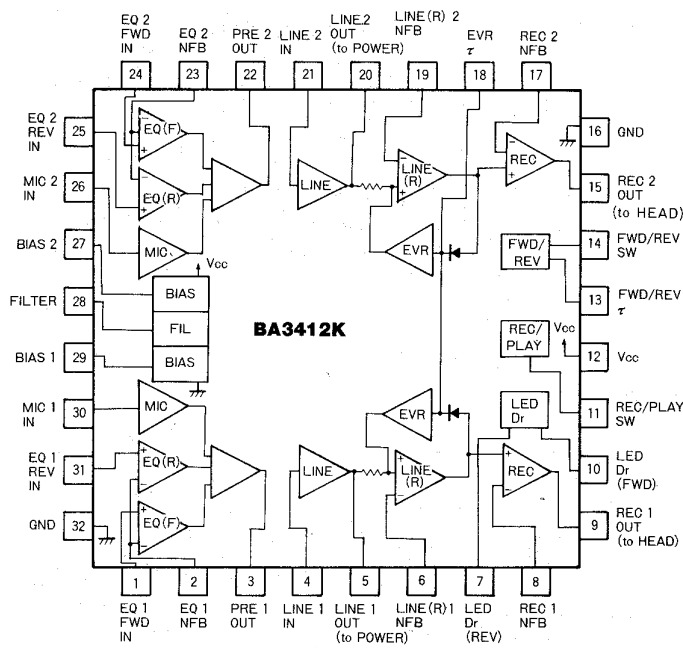


図2

BA3412Kは、3V電源のステレオ録/再機用に開発したシステムプリアンプで、録/再オートリバース機のプリアンプとして必要な機能をほとんど内蔵しています。

ALC用の検波器や電子ボリュームを内蔵することによって、外付け部品点数を削減しています。また電子スイッチを用いることによって、録/再切換えやオートリバース切換えをおのおのわずかに1接点による制御で可能にするなど、回路の簡素化、信頼性の向上にも役立ちます。

●特長

- 録/再切換電子スイッチを内蔵しているため、1接点によるDC制御で録/再切換が可能である。
- 再生方向切換電子スイッチを内蔵しているため、1接点によるDC制御でオートリバース対応が可能である。
- 録音アンプのゲインが外付け抵抗により自由に設定できる。
- 再生時、ヘッドのダイレクトカップリングが可能である。
- クワッド 32pinパッケージにより基板スペースをとらない。

●用途

3Vオートリバースヘッドホンステレオ

●絶対最大定格 (Ta=25°C)

項目	記号	最大定格	単位
電源電圧	Vcc	3.6	V
許容損失	Pd	600*	mW
動作温度範囲	Topr	-25~75	°C
保存温度範囲	Tstg	-55~125	°C

*Ta=25°C以上で使用する場合は、1°Cにつき6mWを減じる。

●推奨動作条件 (Ta=25°C)

項目	記号	Min	Typ	Max	単位
電源電圧	Vcc	1.8	—	3.3	V

●電気的特性 (特に指定のない限り Ta=25°C, Vcc=3.0V, f=1kHz)

項目	記号	Min	Typ	Max	単位	条件	測定回路
REC無信号時電流	I _{oR}	3.6	7.0	12.0	mA	—	図3
PLAY無信号時電流	I _{oP}	3.0	5.5	9.0	mA	—	図3
閉路電圧利得(1)	G _{vc EL}	35	38	41	dB	V _{IN} =-64dBV, LINE OUT (PLAY)	図3
閉路電圧利得(2)	G _{vc ML}	27	30	33	dB	V _{IN} =-64dBV, LINE OUT (REC)	図3
閉路電圧利得(3)	G _{vc MR}	63	66	69	dB	V _{IN} =-80dBV, REC OUT (REC)	図3
最大出力電圧	V _{omR}	400	650	—	mVrms	THD=2%, REC OUT (REC)	図3
歪率(1)	THD EL	—	0.1	0.6	%	V _{IN} =-58dBV, LINE OUT (PLAY)	図3
歪率(2)	THD MR	—	1.5	2.0	%	V _{IN} =-60dBV, REC OUT (REC)	図3
歪率(3)	THD MR	—	1.5	2.0	%	V _{IN} =-32dBV, REC OUT (REC)	図3
LED出力電流 P(1)	I _{oL P1}	20	30	—	μA	V _{IN} =-32dBV, LED Dr (REC)	図3
LED出力電流 P(2)	I _{oL P2}	20	30	—	μA	V _{IN} =-32dBV, LED Dr (REC)	図3
入力換算雑音電圧(1)	V _{NIN P}	—	1.2	2.0	μVrms	R _g =2.2kΩ, BPF20~20kHz (PLAY)	図3
入力換算雑音電圧(2)	V _{NIN R}	—	1.4	2.0	μVrms	R _g =2.2kΩ, BPF20~20kHz (REC)	図3