

BA7258AS

BA7258AK

輝度信号処理

Luminance Signal Processors

BA7258AS, BA7258AK は、ディテールエンハンサ、CCD 対応ライン相関ノイズキャンセラ回路などを内蔵した HQ 方式対応の VTR 輝度信号処理用 IC です。1 チップで記録再生処理が行えます。

AGC (キードピーク併用型)、75Ω ドライバ、ディテールエンハンサ、ノンリニア-メインエンファシス、W/D クリップ、FM 変調器、同期分離、DOC、ダブルリミッタ、FM 復調器、ライン相関ノイズキャンセラ、非相関検出、画質調整、高域逆相ノイズキャンセラ、ノンリニアディエンファシス、擬似 V-ミュート回路、Y/C ミキサなどのブロックから構成されています。

BA7258AS/BA7258AK are HQ adaptive VTR illuminance signal processing IC incorporated with detail enhancer, CCD adaptive line noise canceller circuit, etc. Recording and replaying processes are operable within this 1 chip.

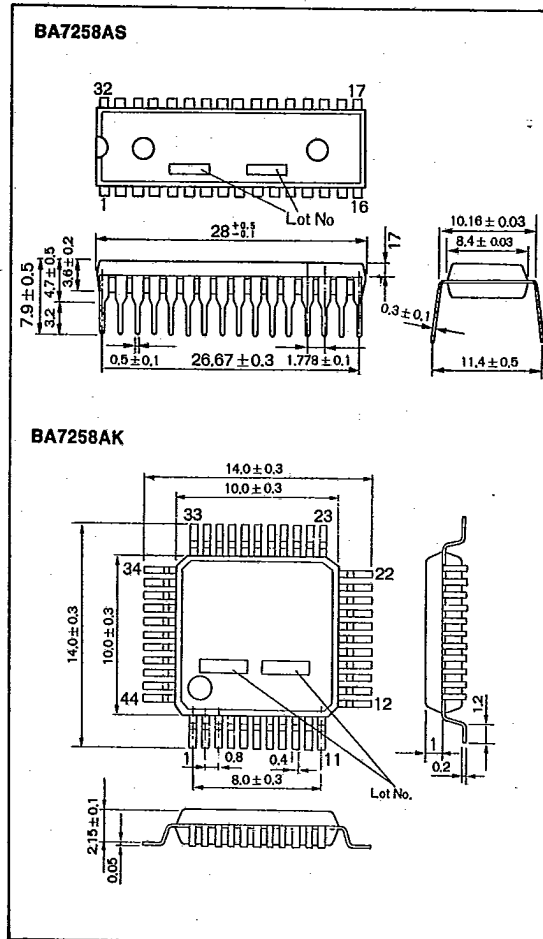
● 特長

- 1) 輝度信号処理に必要な回路を 1 チップに集積した LSI である。
- 2) HQ 方式対応である。
- 3) ディテールエンハンサはリミッタレベルが可変でき、ON-OFF 可能。また再生時はノイズキャンセラとして動作する。
- 4) ノンリニア回路は $f_H/2$ キャリアシフト可能。
- 5) CCD 対応ライン相関ノイズキャンセラ回路内蔵。
- 6) 二次微分方式画質回路内蔵。
- 7) ミュート及び擬似 V 挿入可能。
- 8) 同期信号伸長回路内蔵。
- 9) ダブルリミッタ (LPF, HPF) 内蔵。
- 10) ビデオ信号出力部は 75Ω ドライバ回路内蔵。
- 11) 外付け部品が少なく 32pin シュリンク DIP パッケージと小型 (BA7258AS) である。

● Features

- 1) This LSI integrates all circuits required for processing illuminance signal, in one chip.
- 2) Adaptive to HQ system
- 3) The limiter level of the detail enhancer is variable for ON-OFF. It also operates to cancel noise during replaying.
- 4) Non-linear circuit can shift carrier by $f_H/2$.
- 5) CCD adaptive line noise canceller circuit is built in.

● 外形寸法図/Dimensions (Unit : mm)



VTR 用

ビデオ信号処理

- 6) A quadratic differential type picture quality adjusting circuit is also incorporated.
- 7) Mute and pseudo V is insertable.
- 8) Synchronous signal extension circuit is built in.
- 9) Double limiter (LPF, HPF) is contained.
- 10) Video signal output unit incorporates a 75Ω driver circuit.
- 11) Fewer number of externally connected devices and small package of 32 PIN shrink DIP (BA7258AS).

● 用途

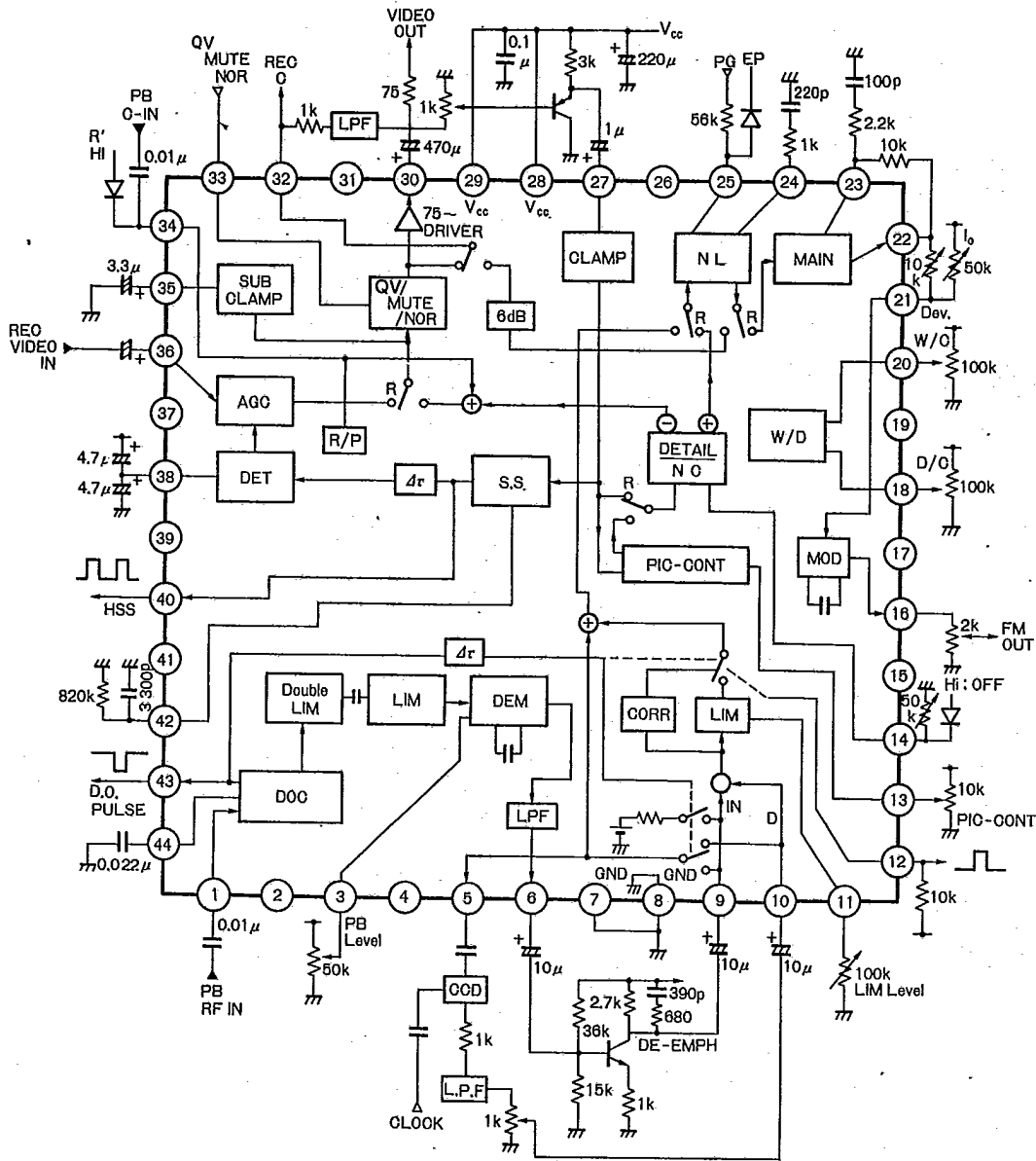
VTR

● Applications

VTR

T-77-21

BA7258AK



VTR 用

ビデオ信号処理

VTR 用 IC/ICs for VTR Applications

BA7258AS/BA7258AK

T-77-21

● 絶対最大定格/Absolute Maximum Ratings (Ta=25°C)

Parameter	Symbol	Limits	Unit
電源電圧	V _{CC}	6	V
許容損失	BA7258AS	1100*1	mW
	BA7258AK	600*2	mW
動作温度範囲	Topr	-20~+70	°C
保存温度範囲	Tstg	-55~+125	°C

*1 Ta=25°C以上で使用する場合は、1°Cにつき11.0mWを減じる。

*2 Ta=25°C以上で使用する場合は、1°Cにつき6.6mWを減じる。

● 電気的特性/Electrical Characteristics (Unless otherwise noted, Ta=25°C, V_{CC}=5V)

Parameter	Symbol	Min.	Typ.	Max.	Unit.	Conditions
動作電源電圧範囲	V _{CC}	5±0.3			V	
回路電流 REC	I _{CC-R}	32	50	68	mA	29pin HI
回路電流 PB	I _{CC-P}	32	50	68	mA	29pin Open
AGC 出力レベル	V _{AGC}	0.7	—	1.0	V _{P-P}	V ₃₁ =1V _{P-P}
AGC 制御特性	ΔV _{AGC}	-1.0	0.1	1.0	dB	V ₃₁ =0.5~2V _{P-P}
AGC 周波数特性	f _{AGC}	-3	-1.5	C	dB	5MHz/100kHz
Sync-Sep 入力感度	SS _{IN}	0.45	—	—	V _{P-P}	V/S=5/2
NL-エンファシス応答特性 1	NL ₁	0	0.3	1	dB	V ₂₄ =0.5V _{P-P} (0dB), 100kHz
NL-エンファシス応答特性 2	NL ₂	0.5	1.5	3	dB	V ₂₄ =0.5V _{P-P} (0DB), 3MHz
NL-エンファシス応答特性 3	NL ₃	2.5	4	5.5	dB	V ₂₄ =-10dB, 3MHz
NL-エンファシス応答特性 4	NL ₄	4.5	6	7.5	dB	V ₂₄ =-200dB, 3MHz
W/C 可変範囲レベル	V _W	160	200	240	%	
D/C 可変範囲レベル	V _D	-70	-55	-40	%	
FM 変調感度	V _{FM}	12	14	16	MHz/mA	
FM 二次高調波	D _{FM}	—	-46	-37	dB	
DO 検出レベル ON	L _{DOC}	-16	-14	—	dB	0dB=350mV _{P-P}
DO 検出レベル OFF	H _{DOC}	—	-12	-10	dB	
FM 復調感度	α	-0.5	-0.4	-0.3	V/MHz	
NL-ディエンファシス応答特性 1	NLD ₁	-1	0	0	dB	V ₁₀ =0.5V _{P-P} (0dB), 100kHz
NL-ディエンファシス応答特性 2	NLD ₂	-1.5	-0.5	0	dB	V ₁₀ =0.5V _{P-P} (0dB), 3MHz
NL-ディエンファシス応答特性 3	NLD ₃	-35	-2	-0.5	dB	V ₁₀ =-10dB, 3MHz
NL-ディエンファシス応答特性 4	NLD ₄	-5.5	-4	-2.5	dB	V ₁₀ =20dB, 3MHz
DETAIL 応答特性 1	DE ₁	0	1	2.5	dB	V ₂₄ =0.5V _{P-P} (0dB), 3MHz, リミッタレベル Max.
DETAIL 応答特性 2	DE ₂	0	0.1	1	dB	V ₂₄ =-20dB, 100kHz, リミッタレベル Max.
DETAIL 応答特性 3	DE ₃	4.5	6	7.5	dB	V ₂₄ =-20dB, 3MHz, リミッタレベル Max.
DETAIL 応答特性 4	DE ₄	3	4.5	6	dB	V ₂₄ =-20dB, 1MHz, リミッタレベル Max.
DOC 切換遅延時間	τ	—	0.2	0.5	μs	NORMAL → DELAY
DOC 復帰遅延時間	Δτ	1.5	2.5	3.5	μs	DELAY → NORMAL
CCD バッファ出力レベル	V _C	0.45	0.5	—	V _{P-P}	
ラインノイズキャン LIM 利得	GLIM	3	5	7	dB	V ₁₁ =50mV _{P-P} , NL: OFF リミッタレベル Max.
ライン相関検出感度 ON レベル	V _{CORN}	—	60	75	mV	
ライン相関検出感度 OFF レベル	V _{CORN}	35	50	—	mV	
NORMAL-DELAY DC オフセット	V _{ND}	—	1	—	mV	

VTR 用 IC/ICs for VTR Applications

BA7258AS/BA7258AK

T-77-21

Parameter	Symbol	Min.	Typ.	Max.	Unit	Conditions
PIC-CONT 応答特性	P ₀	-2	-1	0	dB	V ₁₄ =2.5V, 2MHz/100kHz
PIC-CONT 応答特性	P ₁	5	8	11	dB	V ₁₄ =4.0V, 2MHz/100kHz
PIC-CONT 応答特性	P ₂	-1	0	1	dB	V ₁₄ =4.0V, 100kHz
PIC-CONT 応答特性	P ₃	-1	0	1	dB	V ₁₄ =1.0V, 100kHz
PIC-CONT 応答特性	P ₄	-13	-10	-7	dB	V ₁₄ =1.0V, 2MHz/100kHz
クロマアンプ利得	G _{CNR}	7.5	9.5	11.5	dB	V ₂₉ =0.3V _{p-p} , 4MHz
NC 応答特性	NC ₁	-2	-1	0	dB	V ₂₄ =0.5V _{p-p} (0dB), 2MHz, V ₁₄ =2.5
NC 応答特性	NC ₂	-11	-9	-7	dB	V ₂₄ =-20dB, 1MHz, V ₁₄ =2.5V
NC 応答特性	NC ₃	-1.5	-0.5	0.5	dB	V ₂₄ =-20dB, 100kHz, V ₁₄ =2.5V
FM 発振キャリアインタリーブ	Δf ₀	6.9	7.9	8.9	kHz	
擬似Vオフセット	ΔQV	-50	50	100	mV	
MUTE クロストーク	CT	—	-46	-40	dB	1MHz
R/P スレッシュヨルド電圧	V _{TR}	3.5	4	4.3	V	REC: "H"
EP/SP スレッシュヨルド電圧	V _{ES}	1.0	1.5	2.0	V	SP: "L"
QV/MUTE スレッシュヨルド電圧	V _{QV}	3.0	3.5	4.0	V	
MUTE/NOR スレッシュヨルド電圧	V _{MUTE}	1.0	1.5	2.0	V	
DETAIL/NC OFF-ON	V _{DC}	2.7	3.2	3.7	V	OFF: "H"
DO パルス出力電圧	V _{DC}	4	5	—	V	DO 時: "L"
非相関パルス出力電圧	V _{COR}	4	5	—	V	非相関時: "H"

*電気的特性は BA7258AS について記載しています。

VTR 用

ビデオ信号処理