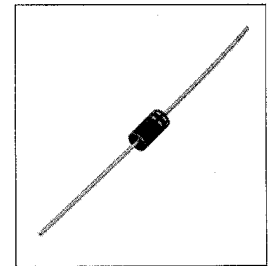


高速整流ダイオード

ERC33 [0.8A]



■定格と特性

●最大定格

項目	記号	ERC33		単位	
		-02			
電圧	ピーク繰り返し逆電圧	V_{RRM}	200	V	
項目	記号	条件	定格値	単位	
電流	平均順電流	$I_{F(AV)}$	抵抗負荷 $T_a=25^\circ\text{C}$	0.8	A
	サージ電流	I_{FSM}	10ms無負荷状態より	30	A
温度	接合温度	T_j		$-40\sim+125$	$^\circ\text{C}$
	保存温度	T_{stg}		$-40\sim+125$	$^\circ\text{C}$

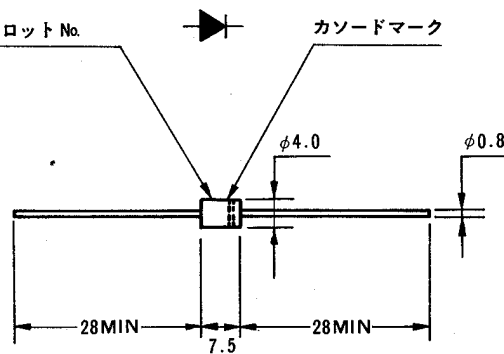
●電気的特性 (周囲温度 25°C)

項目	記号	条件	最大値	単位	
電気的特性	順電圧	V_{FM}	$I_{FM}=1.0\text{A}$	1.2	V
	逆電流	I_{RRM}	$V_R=V_{RRM}$	200	μA
	逆回復時間	t_{rr}		100	ns

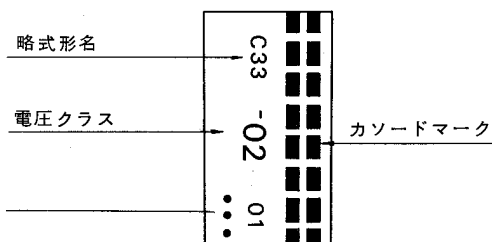
■外形寸法

(単位: mm)

略式形名
電圧クラス, ロット No.



カラーコード: 白



■特性曲線

