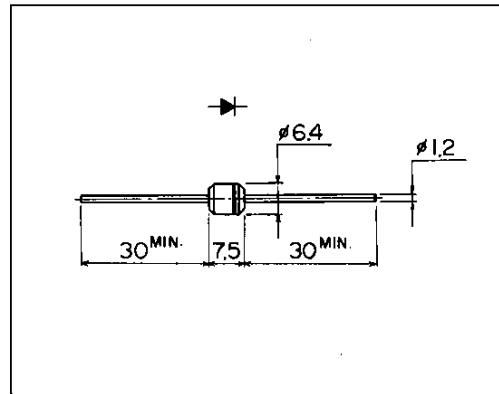


高速整流ダイオード

FAST RECOVERY DIODE

■外形寸法：Outline Drawings



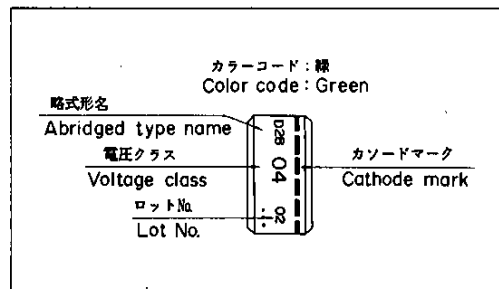
■特長：Features

- メサ形のため耐圧が高い
High voltage by mesa design.
- 高信頼性
High reliability

■用途：Applications

- 高速スイッチング
High speed switching.

■表示：Marking



■定格と特性：Maximum Ratings and Characteristics

●絶対最大定格：Absolute Maximum Ratings

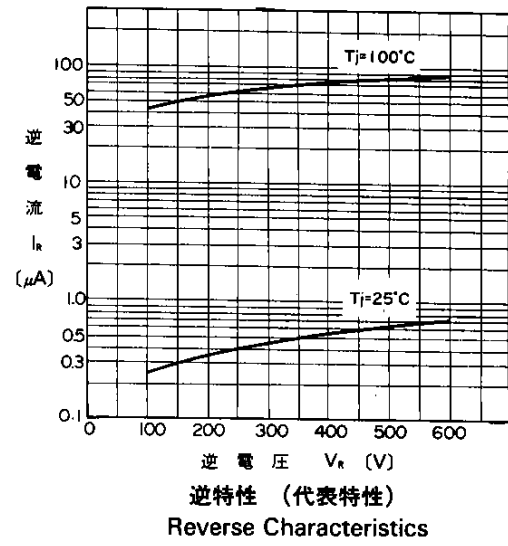
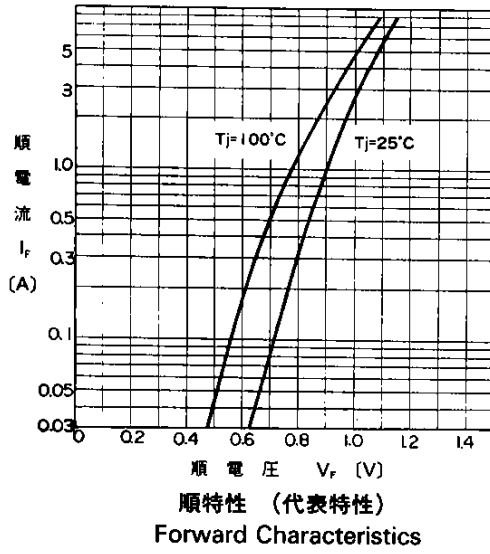
Items	Symbols	Conditions	Ratings		Units
			-04	-06	
ピーク繰り返し逆電圧 Repetitive Peak Reverse Voltage	V_{RRM}		400	600	V
平均順電流 Average Forward Current	$I_{F(AV)}$	抵抗負荷 Resistive load $T_a = 25^\circ\text{C}$	1.5		A
サージ電流 Surge Current	I_{FSM}	正弦波 Sine wave 10ms	70		A
接合温度 Operating Junction Temperature	T_j		-40 ~ +125		$^\circ\text{C}$
保存温度 Storage Temperature	T_{stg}		-40 ~ +125		$^\circ\text{C}$

●電気的特性(特に指定がない限り周囲温度 $T_a = 25^\circ\text{C}$ とする)

Electrical Characteristics ($T_a = 25^\circ\text{C}$ Unless otherwise specified)

Items	Symbols	Conditions	Max.	Units
順電圧 Forward Voltage Drop	V_{FM}	$I_{FM} = 1.5\text{A}$	1.1	V
逆電流 Reverse Current	I_{RRM}	$V_R = V_{RRM}$	10	μA
逆回復時間 Reverse Recovery Time	t_{rr}	$I_F = 0.1\text{A}, I_R = 0.1\text{A}$	0.4	μs

■特性曲線：Characteristics



A

