

## 高压整流ダイオード

### HIGH VOLTAGE SILICON DIODE

ESJA56は、メサ型積層シリコンチップをエポキシ樹脂にて封止した超小型高信頼性樹脂モールド型高压整流ダイオードです。

ESJA56 is high reliability resin molded type high voltage diode in small size package which is sealed a multilayered mesa type silicon chip by epoxy resin.

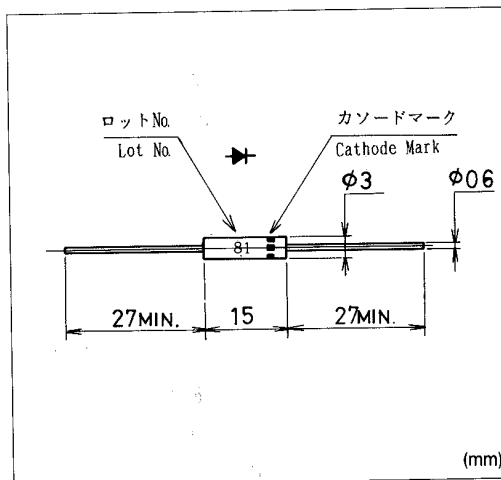
### ■特長 : Features

- 超小型 Supersmall size
- 高信頼性 High reliability
- 高速スイッチング High speed switching

### ■用途 : Applications

- カラーT.V. 高压電源整流用  
Rectification for high voltage power supply of color T.V.
- CRTディスプレイ 高压電源整流用  
Rectification for high voltage power supply of CRT display.
- その他 高压電源整流用  
Others.

### ■外形寸法 : Outline Drawings



### ■カソードマーク : Cathode Mark

形式 Type	マーク Mark
ESJA56-20	⋈
ESJA56-24	⋮

### ■定格と特性 : Maximum Ratings and Characteristics

- 絶対最大定格 : Absolute Maximum Ratings

Items	Symbols	ESJA56		Units	Conditions
		-20	-24		
ピーク繰返し逆電圧 Repetitive Peak Reverse Voltage	$V_{RRM}$	20	24	kV	
平均順電流 Average Forward Current	$I_{F(AV)}$	5		mA	$T_a = 25^\circ\text{C}$ , 抵抗負荷 Resistive Load (RL)
サージ電流 Surge Current	$I_{FSM}$	0.5		Ap	60Hz, 正弦半波1サイクル One shot surge of 60Hz half sine wave.
ケース温度 Allowable Operation Case Temperature	$T_c$	100		$^\circ\text{C}$	
保存温度 Storage Temperature	$T_{stg}$	-40 ~ 120		$^\circ\text{C}$	

- 電気的特性 : Electrical Characteristics

Items	Symbols	ESJA56		Units	Conditions	
		-20	-24			
順電圧 Forward Voltage Drop	$V_F$	62.5	75	V	$T_j = 25^\circ\text{C}$ , $I_F = 10\text{mA}$	
逆電流 Reverse Current	$I_R$	2		$\mu\text{A}$	$T_j = 25^\circ\text{C}$ , $V_R = V_{RRM}$	
逆回復時間 Reverse Recovery Time	$t_{rr}$	0.1		$\mu\text{S}$	$T_j = 25^\circ\text{C}$ , $I_F = 2\text{mA}$ -20 $V_R = 30\text{V}$ -24 $V_R = 36\text{V}$	
接合部容量 Junction Capacitance	$C_j$	1		pF	$T_j = 25^\circ\text{C}$ $V_R = 0\text{V}$ $f = 1\text{MHz}$	