

# HA11431/NT

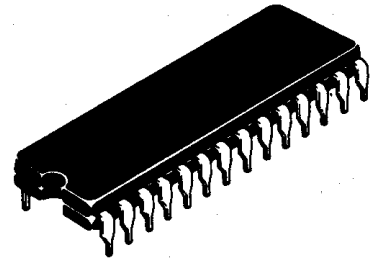
## カラーTVビデオクロマシステム

HA11431/NTは、D.Cコントロール可能な二次微分ビデオトーンコントロール回路、コントラストコントロール、ペDESTALクランプ、輝度調節回路、ビデオブランキング回路、BPAアンプ（ピーク検波形ACC検波）、色同期（APC方式）、色復調（色差出力）とビデオクロマに必要なすべての機能をDIP28ピンパッケージに内蔵した多機能ICです。

### ■特長

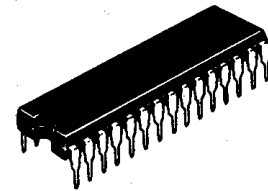
- 電流増幅形の2次微分ビデオトーンコントロール方式ですのでプリシュート、オーバーシュートの幅を抑えシャープな輪郭補正が可能です。
- VCOのfo調整が可変抵抗で可能です。
- 色差出力ですのでビデオアンプの周波数特性が良好です。
- コントロールはすべてD.Cコントロールですのでリモコン操作が可能です。

HA11431



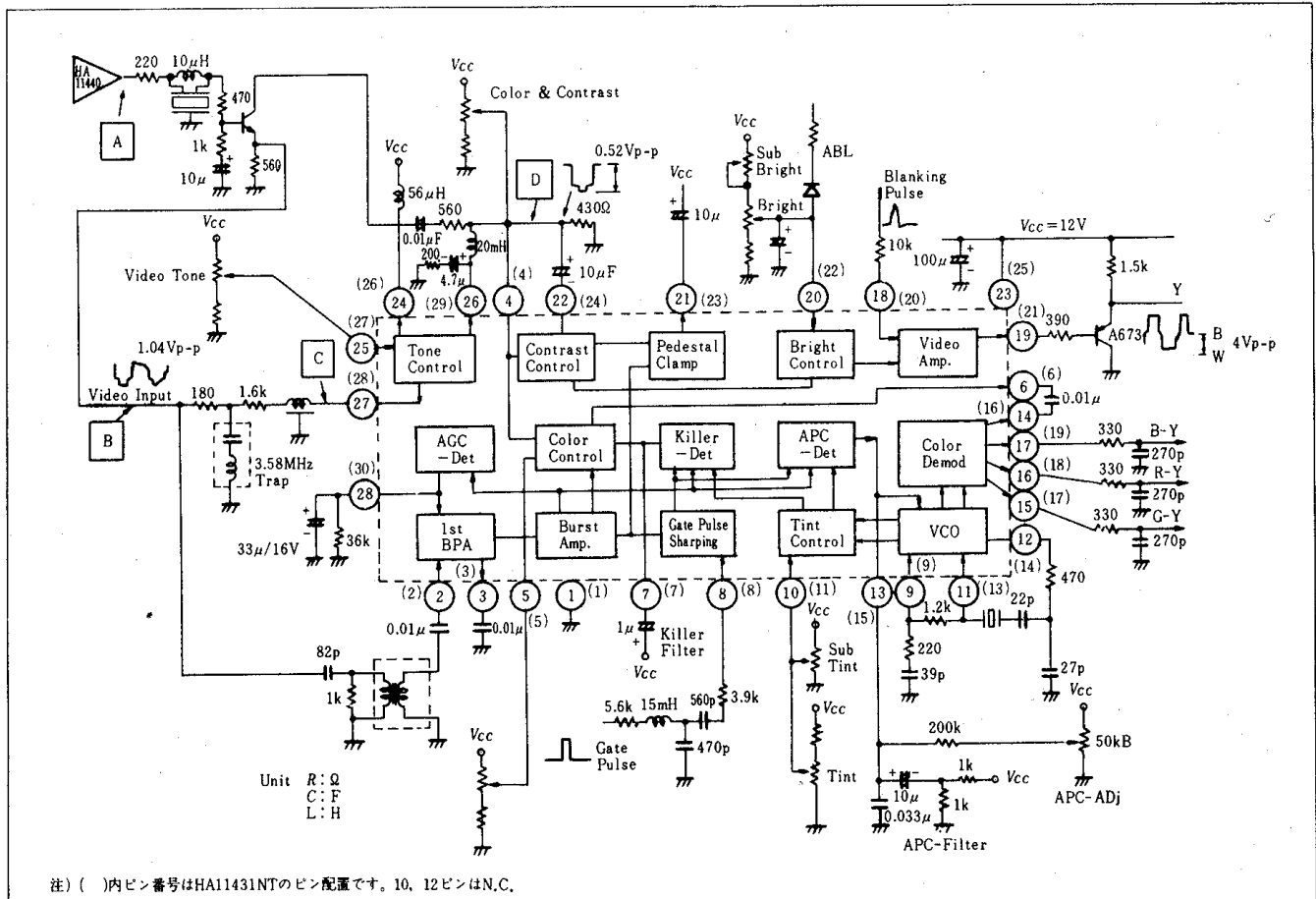
(DP-28)

HA11431NT



(DP-30S)

### ■ブロックダイアグラム



■絶対最大定格 ( $T_a=25^\circ\text{C}$ )

項 目	記 号	定 格 値	単 位
電 源 電 圧	$V_{CC}$	15	V
許 容 損 失*	$P_T$	850	mW
動 作 温 度	$T_{opr}$	-15~+65	$^\circ\text{C}$
保 存 温 度	$T_{stg}$	-55~+125	$^\circ\text{C}$

\*  $T_a=25^\circ\text{C}$  における許容値

## ■電気的特性

項 目	記 号	測 定 条 件	min	typ	max	単 位
B P A ク ロ マ 出 力	$E_C$	burst : chroma = 1 : 1, burst = 100mVp-p	0.54	0.67	0.85	Vp-p
A C C 範 囲	$E_a$	burst : chroma = 1 : 1, burst = 10mVp-p	0.38	0.55	0.74	Vp-p
キ ラ ー 感 度	$E_k$	burst 100mVp-p = 0 dB	—	-44	—	dB
色 復 調 変 換 利 得	$G_{r-y}$	R-Y 出力	4.5	6.2	—	V
	$\frac{E_{b-y}}{E_{r-y}}$	B-Y 出力/R-Y 出力	1.05	1.20	1.35	times
	$\frac{E_{g-y}}{E_{r-y}}$	G-Y 出力/R-Y 出力, $\angle(R-Y) - \angle(B-Y) = 105^\circ$ 時	0.30	0.40	0.50	times
色 復 調 出 力 電 圧	$E_{O(DC)}$	無信号入力, VCO フリーラン	6.4	7.0	7.6	V
色 復 調 出 力 差 動 DC 電 圧	$E_{O(DC)}$	無信号入力, VCO フリーラン (B-Y) - (R-Y) (R-Y) - (G-Y) (G-Y) - (B-Y)	-0.3	0	+0.3	V
ビ デ オ ア ン プ 利 得	$G_V$	端子 22 に $V_{in} = 0.3\text{Vp-p}$ , $f = 100\text{kHz}$ , 端子 19 を測定	10.5	12.0	13.5	times
ビ デ オ ア ン プ 周 波 数 応 答	$f_c$	-3 dB で測定, $f = 100\text{kHz}$ 時 0 dB	—	6.5	—	MHz
直 流 再 生 率			—	75	—	%
ブ ラ ン キ ン グ 出 力 電 圧			11	—	—	V