

HD6802W

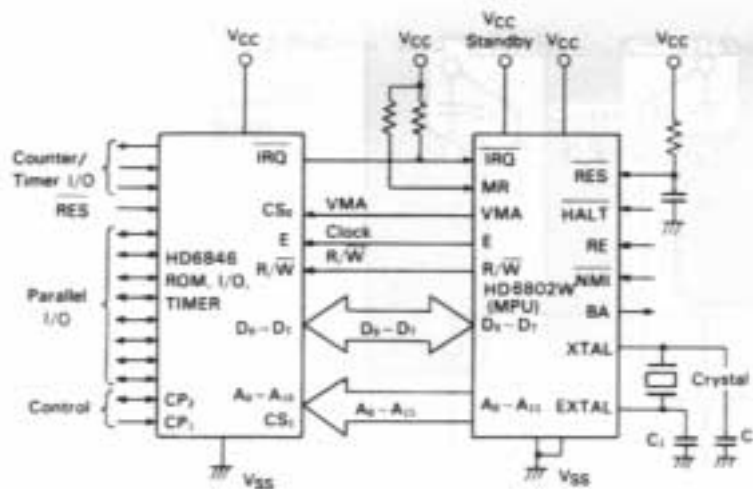
MPU (Microprocessor with Clock and RAM)

HD6802Wは、HD6802の内蔵RAMをふやして256バイトにしたものです。RAMは、0000番地から00FF番地に配置されており、特に0000番地から001F番地までの32バイトはVcc Standby端子を利用することにより、電源Vccが切れた場合でも記憶内容を保持しておくことができます。

■特長

- クロック内蔵
- 256バイトRAM内蔵
- 32バイトRAMバッテリバックアップ可能
- HD6800, HD6802とソフトウェアコンパチブル
- 65kバイトまで拡張可能
- TTLコンパチブル入力および出力
- 8ビットデータバス
- 16ビットアドレスバス
- 2レベルの割込み (NMI, IRQ)

■システムブロックダイアグラム



■ピン配置図



(上面図)

● 図1にHD6802Wのブロックダイアグラムを示します。
内蔵RAMが256バイトになった以外は、HD6802と同

じです。

半導体株式会社

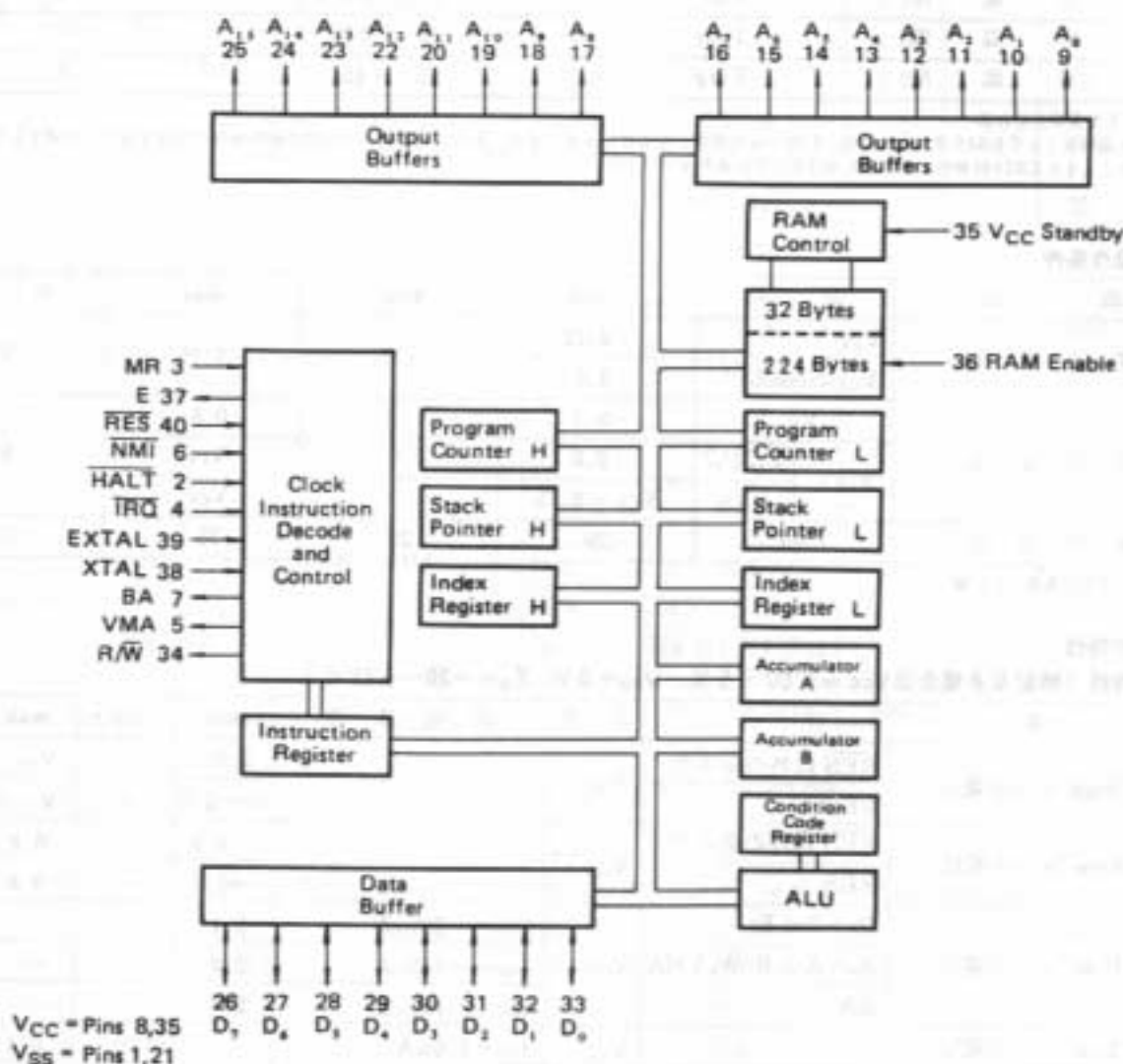


図1 HD6802Wブロックダイアグラム

内蔵RAMのアドレスマップを図2に示します。内蔵RAMは、0000番地から00FF番地に配置され、最初の32バイト(0000番地から001F番地まで)のデータは、RAM

Enable信号を“Low”にすることにより、電源Vccが切れてもVcc Standbyにより保持されます。

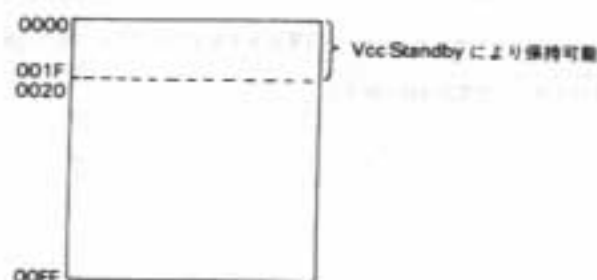


図2 HD6802W内蔵RAMのアドレスマップ