

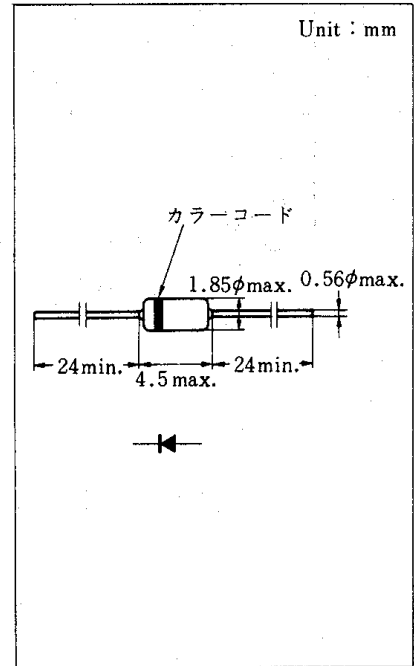
MA62

シリコン NPN プレーナ型トリガ素子 / Si NPN Planar Trigger Device

サイリスタ用トリガ素子 / Trigger Device for Thyristor

特徴 / Features

- V_{BO} の対称性がよい。 / Symmetrical breakover voltage
- V_O が大きく、 I_{BO} が小さい。 / High output voltage, low breakover current



最大定格 / Absolute Maximum Ratings ($T_a = 25^\circ\text{C}$)

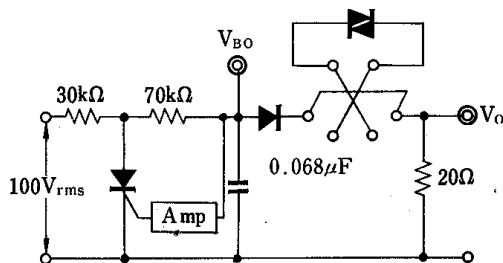
Item	Symbol	Value	Unit
平均電力損失	P_{AV}	150	mW
せん頭電流*1	I_P	2	A
動作周囲温度	T_{opr}	100	$^\circ\text{C}$
保存温度	T_{stg}	-55 ~ +125	$^\circ\text{C}$

電気的特性 / Electrical Characteristics ($T_a = 25^\circ\text{C}$)

Item	Symbol	Condition	min.	typ.	max.	Unit
ブレイク・オーバ電圧*2	V_{BO}	$I = I_{BO}$	28		36	V
出力電圧*2	V_O		4	6.3		V
ブレイクオーバ電流	I_{BO}	$V = V_{BO}$		10	100	μA
ブレイクオーバ電圧温度係数				0.1		$\%/^\circ\text{C}$
ブレイクオーバ電圧偏差*3	ΔV_{BO}				2.5	V

*1 $T_a < 50^\circ\text{C}$, $t < 10\mu\text{sec}$, 繰返し周波数 / Repetitive frequency 60Hz

*2 V_{BO} , V_O の測定 / V_{BO} and V_O measurement



*3 V_{BO} の対称性 / Symmetrical breakover voltage

