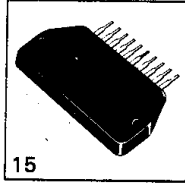


# STK-0040 0045

新製品 / 暫定規格  
35W min DPP  
AFパワーアンプ  
出力段

Thick Film Hybrid IC

## AF 35W min. Darlington Power Pack



15

★[NEW]/Tentative Specification.  
★IMST system.

⊖ 355

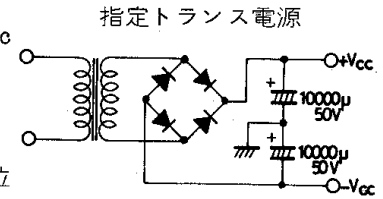
### 特長

- ・ 2電源 1チャンネル分内蔵。
- ・ ダーリントン構成, 純コンプリメンタリ回路(STK-0040), 準コンプリメンタリ回路(STK-0045)。
- ・ 外形は同一パッケージ, 同一ピン配列のため 外付けプリント基板の標準化が可能。
- ・ 温度補償回路が内蔵され 金属板による熱的帰還がよいためきわめて熱的安定性が優れている。
- ・ 電圧増幅等の回路の設計自由度が高くなるため 音質設計が可能。

### 最大定格 / $T_a = 25^\circ\text{C}$

項目	記号	条件	値	単位
最大電源電圧	$V_{CC \text{ max}}$		$\pm 45$	V
接合部温度	$T_j$		150	$^\circ\text{C}$
保存周囲温度	$T_{stg}$		$-30 \sim +100$	$^\circ\text{C}$
熱抵抗	$\theta_{j-c}$	理想放熱状態	2.0	$^\circ\text{C}/\text{W}$
コレクタ電流	$I_C$		5	A
負荷短絡許容時間	$t_s$	$V_{CC} = \pm 30\text{V}^*$ , $R_L = 8\Omega$ $f = 50\text{Hz}$ , $P_O = 35\text{W}$ , 指定回路において。	2	sec

\*印は 右記の指定トランス電源使用



タンゴ PB-80 相当

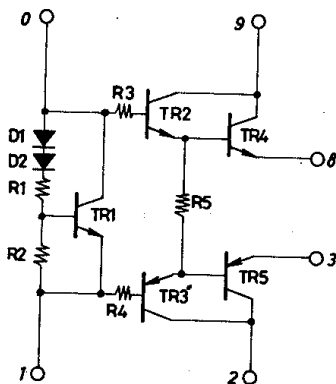
### 推奨動作条件 / $T_a = 25^\circ\text{C}$

項目	記号	値	単位
推奨電源電圧	$V_{CC}$	$\pm 30$	V
負荷抵抗	$R_L$	8	$\Omega$

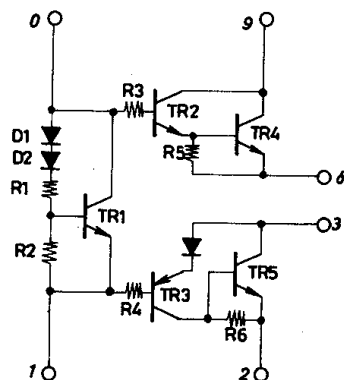
動作特性 /  $T_a = 25^\circ\text{C}$ ,  $V_{CC} = \pm 30\text{V}$ ,  $R_L = 8\Omega$ ,  $R_g = 600\Omega$ ,  $V_G = 26.4\text{dB}$ , 指定測定回路 (次ページ応用回路例に準ずる)。

項目	記号	条件	min	typ	max	単位
無信号電流	$I_{CCO}$	$V_{CC} = \pm 30\text{V}$ , $R_g = 0.47\Omega$		40	80	mA
出力電力	$P_O(1)$	THD=0.2%, $f=20 \sim 20\text{kHz}$	35			W
	$P_O(2)$	THD=0.2%, $f=1\text{kHz}$		42		W
	$P_O(3)$	$V_{CC} = \pm 36\text{V}$ , THD=0.2%, $f=1\text{kHz}$		60		W
全高調波ひずみ率	THD(1)	$P_O = 0.1 \sim 35\text{W}$ , $f = 20 \sim 20\text{kHz}$			0.2	%
	THD(2)	$P_O = 1\text{W}$ , $f = 1\text{kHz}$		0.03		%

### 等価回路



(STK-0040)



(STK-0045)

外形図 [15]  
(単位: mm)

