

仕様書名	
発行日	
前回仕様書名	
前回発行日	

- 外形図：22ピン（別紙外形図面参照）
- 機能：2チャンネル AF パワーアンプ
- 用途：50W オーディオ用
- 特長：低負荷対応（2Ω～8Ω），ミュートングトランジスタ内蔵
- 最大定格 Ta=25℃

※この納入仕様書の有効期間は発行日より（本仕様書3年間、暫定仕様書3ヶ月、仮仕様書1ヶ月）とさせていただきます。またご返却のない場合は、ご承認されたしとして処理させていただきます。

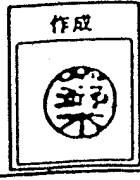
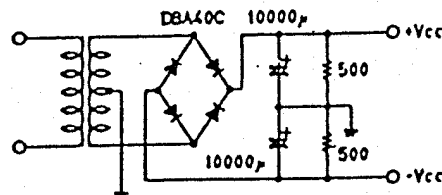
項目	記号	条件	最大定格値	単位
電源電圧	Vcc	RL = 4Ω以上	±53.5	V
		RL = 2Ω以上 4Ω未満	±50	
熱抵抗	θj-c		1.4	℃/W
接合部温度	Tj		150	℃
動作時IC基板温度	Tc		125	℃
保存温度	Tstg		-30～+125	℃
負荷ショート許容時間	t	Vcc = ±36V, RL = 8Ω, f = 50Hz Po = 50W	1	sec

6. 動作特性 Ta=25℃, RL=4Ω, Rg=600Ω, VG=40dB, RLは無誘導負荷とする。
100 KHzLPF ON

項目	記号	測定条件				規格値			単位	
		Vcc (V)	f (Hz)	Po (W)	THD (%)	min	typ	max		
出力電力	Po (1)	±27	1K		0.2	RL = 2Ω		60	W	
	Po (2)	±29	20~20K		0.05		50			
	Po (3)	±36	20~20K		0.02	RL = 8Ω	50			
全高調波歪	THD	±36	1K	1.0				0.02	%	
周波数特性	fL, fH	±36		1.0		+0 -3 dB	20 ~ 50K		Hz	
入力インピーダンス	ri	±36	1K	1.0			55		KΩ	
出力雑音電圧	VNO	±43				Rg = 10KΩ		1.2	mVrms	
無信号時電流	Icco	±43					70	120	200	mA
中点電圧	VN	±43					-70	0	+70	mV
ミュートング電圧	VM						-2	-5	-10	V

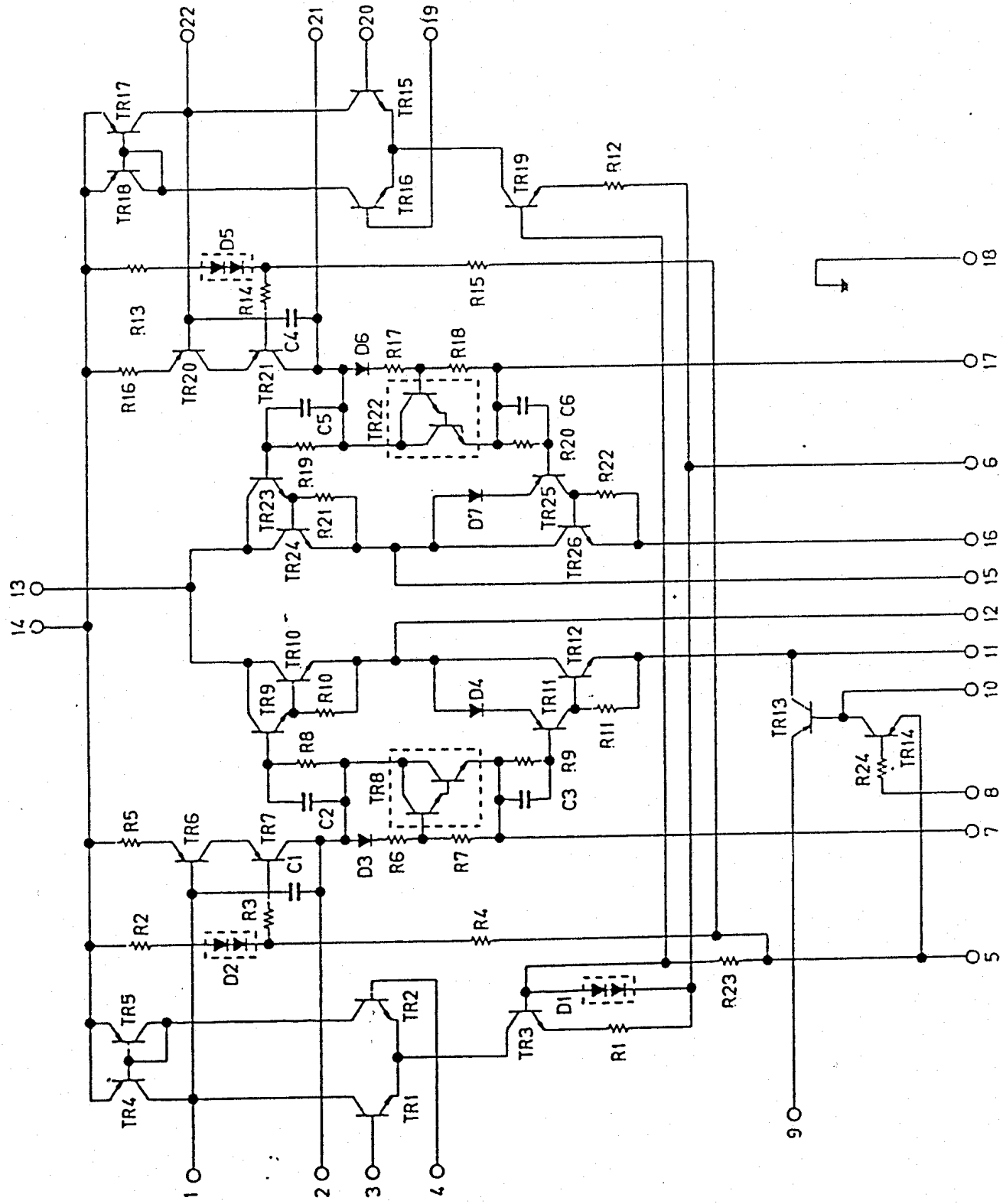
備考・検査時の電源には指定のないかぎり定電圧電源を使用する。
・負荷短絡許容時間及び出力雑音電圧の測定は、下図の指定トランス電源を使用する。
・出力雑音電圧は、平均値指示型実効値目盛（VTVM）のピーク値を示す。但し、AC電源はAC一次側ラインのフリッカ性ノイズの影響をなくするためAC安定化電源（50Hz）を使用する。

指定トランス電源
(MG-200 相当)



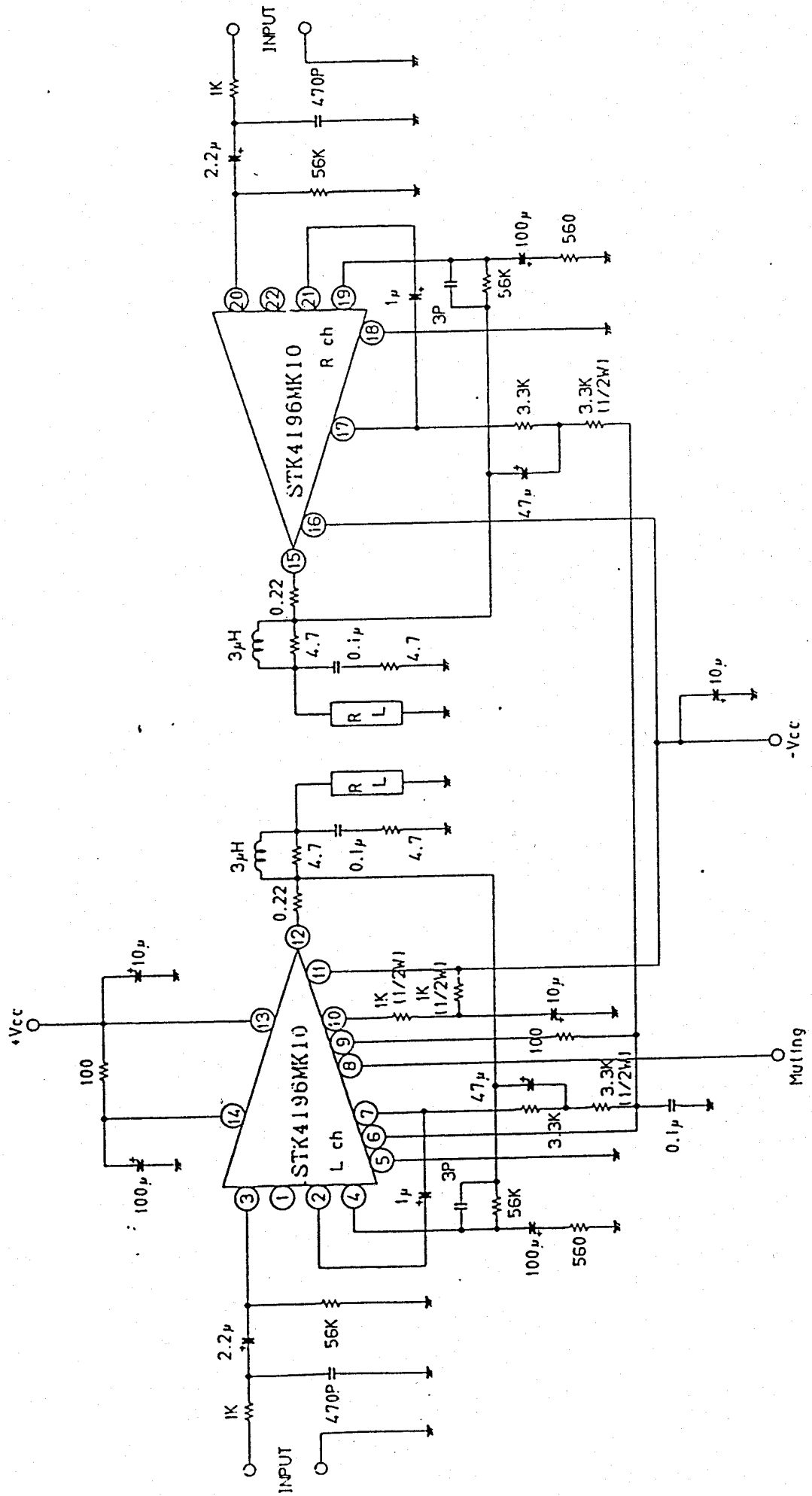
内部等回路

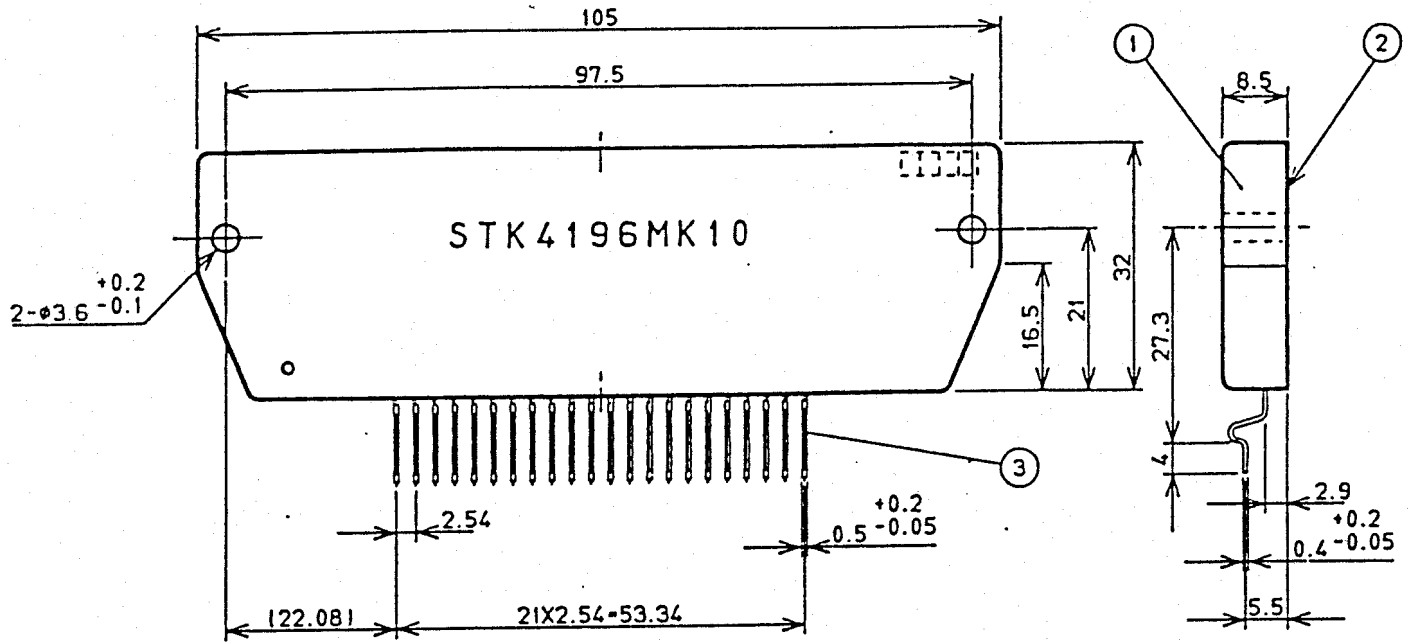
(STK4196MK10)



测定回路

(STK4196MK10)





※ ○印ハ 1pin 側ヲ示ス。(φ1.5ノ凹)

DO NOT SCALE THIS DRAWING		普通寸法差 ±0.5		※ ○印ハ 1pin 側ヲ示ス。(φ1.5ノ凹)	
		①	FR-PET	表面処理	—
		②	IMST基板	アルマイト	
		③	SPCC-SB	下地Cuメッキ 半田メッキ仕上	
作成	高橋	作成日	88年 月 日	機種名	STK 4196MK10-V
査閲	風見	承認	浦	外形	EIAJ _____ JEDEC _____ SANYO _____
				図番	—
				制定No	—