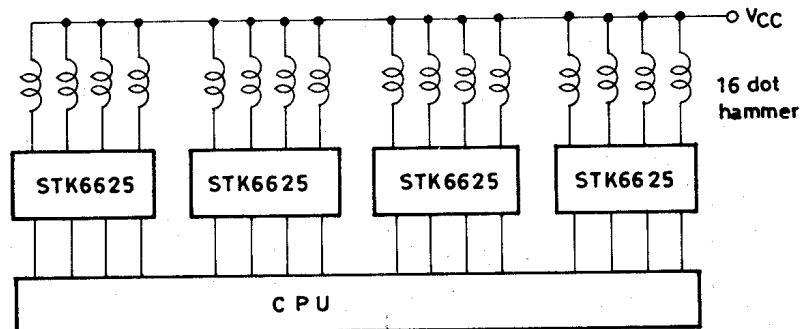
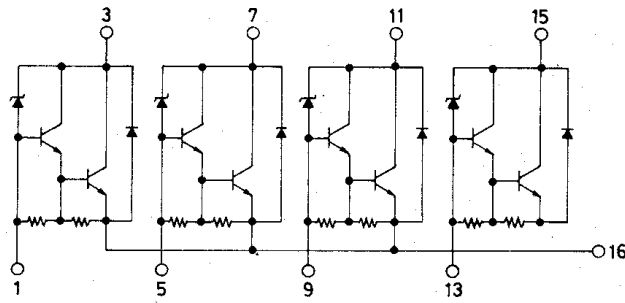
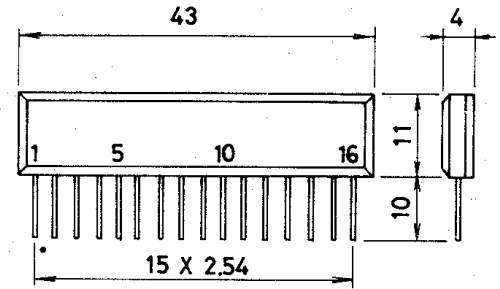
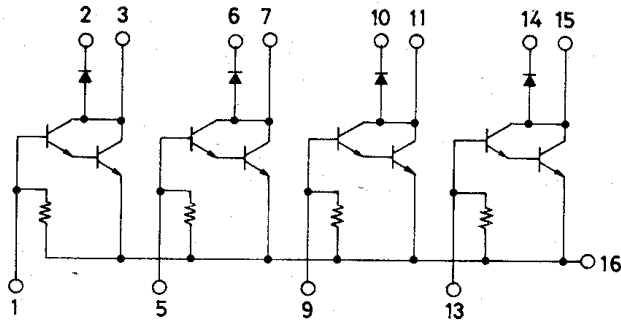


# ダーリントン トランジスタ アレイ / Darlington Transistor Arrays

シリーズ名 Series Name	Type No.	Vcc max (V)	Io max (A)	Pd max/ Stage(W)	用途 Applications
STK 6600 Series	STK 6601	50	1.0	6.5	<ul style="list-style-type: none"> <li>● プリンタのヘッド、ドライブ</li> <li>● プリンタ、ファックスの紙送り</li> <li>● リレードライブ</li> <li>● ソレノイドドライブ</li> <li>● ユニポーラステッピングモータドライブ</li> </ul> <ul style="list-style-type: none"> <li>● Head drive of printer</li> <li>● Paper feed of printer or facsimile</li> <li>● Relay drive</li> <li>● Solenoid drive</li> <li>● Unipolar type stepping motor drive</li> </ul>
	STK 6603	50	1.5	7.8	
	STK 6605	60	2.5	8.5	
	STK 6607	100	3.0	9.5	
※ STK 6620 Series	STK 6621	60±10	0.7	6.5	
	STK 6623	60±10	1.5	7.8	
	STK 6625	60±10	3.0	8.5	

## インパクト ドット マトリクス プリンタのハンマードライブ応用例 Hammer head drive of impact dot matrix printer Application





4相ステッピングモータの  
ユニポーラ駆動応用例

Unipolar drive of  
4φ Stepping motor  
Application

