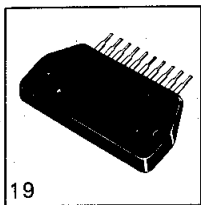


# STK-683

## 電力制御用 IC (直流スイッチ)

Solid State DC Switch



19

□ Able to set the hysteresis characteristic as wanted.

- トランジスタを用いた直流スイッチ用 IC です。
- ヒステリシス特性は自由に設定することができます。
- 電圧・温度特性にすぐれています。

### 最大定格 Maximum Ratings / $T_a = 25^\circ\text{C}$

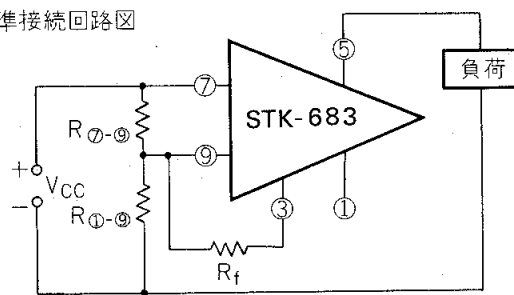
項目	記号	STK-683	単位
電源電圧	$V_{CC \max}$	30	V
出力電流	$I_{O \max}$	5	A
出力サージ電流	$I_{O \text{ surge}}$	(1 秒間) 12	A
ダイオード逆耐圧	$V_{RD}$	( $I_{RD} = 1 \text{ mA}$ ) 200	V
動作時 IC 基板温度	$T_C$	85	$^\circ\text{C}$
保存周囲温度	$T_{\text{stg}}$	-30 ~ +100	$^\circ\text{C}$

### 動作特性 Operation Characteristics / $T_a = 25^\circ\text{C}$ , $V_{CC} = 12\text{V}$

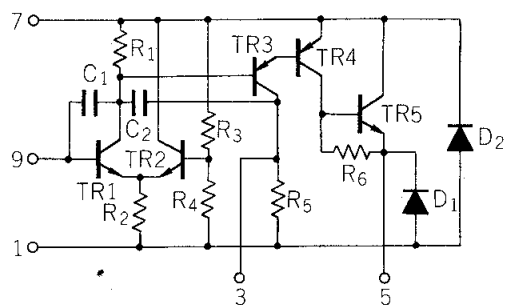
項目	記号	条件	min.	typ.	max.	単位
スレッシュホールドレベル	$R_{sh}$	$R_{NF} = \infty$ , $R_{\text{①-⑨}} = 3\text{k}\Omega$ 時の $R_{\text{⑦-⑨}}$	5.8	6.0	6.2	$\text{k}\Omega$
入力抵抗	$r_i$	$R_{NF} = \infty$		1.2		$\text{M}\Omega$
無信号電流	$I_{CC0}$			7		mA

**おことわり** これらの仕様は、改良などのため予告なく変更することがあります。

標準接続回路図

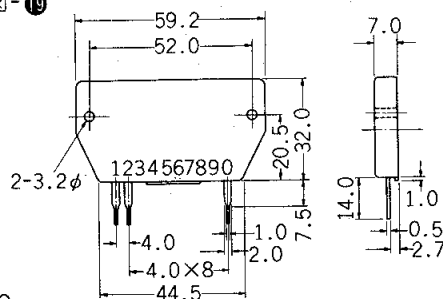


STK-683 等価回路



外形図-19

単位: mm



SANYO