



STK6962CL — 厚膜混成集積回路 DCモータドライバ

用途 VTR CD 等 DC モータ

- 特長
- ・リニア動作、正逆転可能。
 - ・入力電圧に比例したリニアな出力が得られる。
 - ・入力オープンで、ブレーキ機能を持つ。
 - ・正転、逆転同時入力での保護機能がある。

最大定格 / Ta=25℃

				unit
最大電源電圧	Vcc max	無信号時	25	V
入力印加電圧	Vin		25	V
出力電流	Ic		2.0	A
電力損失	Pd * 1	Tc=25℃	7.5	W
動作時基板温度	Tc		100	℃
接合部温度	Tj		+150	℃
保存周囲温度	Tstg		-40~+125	℃

* 1 PdはTR 3, TR 6の1石当りの値

動作特性 / Ta=25℃, Vcc=12V, RL=10Ω

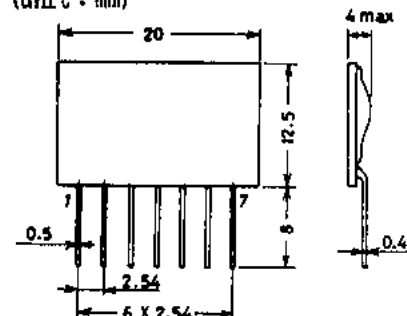
			min	typ	max	unit
無信号電流	Ic00	Vin=オープン		11.5	15	mA
入力電流-1	Ii-1	I0=0.5A		170	350	μA
入力電流-2	Ii-2	I0=0.9A, Vin=12V		0.34	0.7	mA
入力電圧	Vi	I0=0.5A		6.45	7.2	V
出力飽和電圧-1	Vsat 1	Iin=1mA, Vin=12V		1.37	2.0	V
出力飽和電圧-2	Vsat 2	Iin=1mA, Vin=12V		0.40	1.0	V
ダイオード順電圧	Vdf	Ic=1A		1.20	1.8	V

この資料の情報(構成回路および回路定数を含む)は一例を示すもので、量産セットとしての設計を保証するものではありません。また、この資料は正確かつ信頼すべきものであると確信しておりますが、その使用にあたって第三者の工業所権その他の権利の実施に及ぼす保証を行うものではありません。

本書記載製品が、外国為替および外国貿易管理法に定める戦略物資(役務を含む)に該当する場合、輸送する際に同法に基づき輸出許可が必要です。

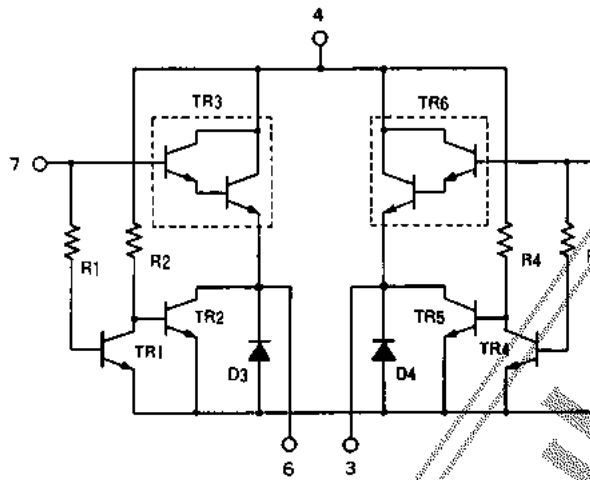
Information (including circuit diagrams and circuit parameters) herein is for example only; it is not guaranteed for volume production. SANYO believes information herein is accurate and reliable, but no guarantees are made or implied regarding its use or any infringements of intellectual property rights or other rights of third parties.

外形図 4052
(unit: mm)

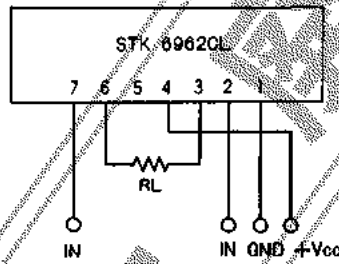


*これらの仕様は、改良などのため変更することがあります。

等価回路

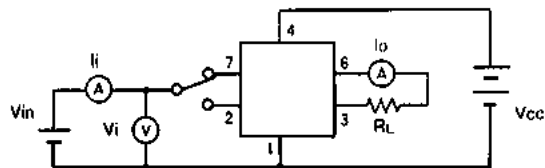


測定回路



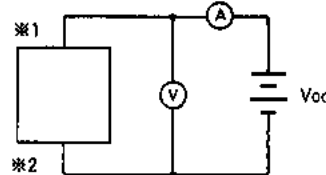
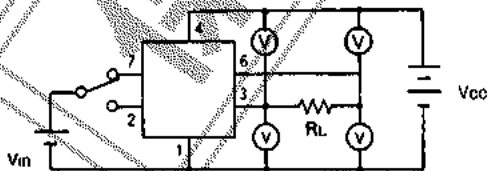
ICCO

li-1, li-2, Vi



Vsat 1, Vsat 2

Vdf

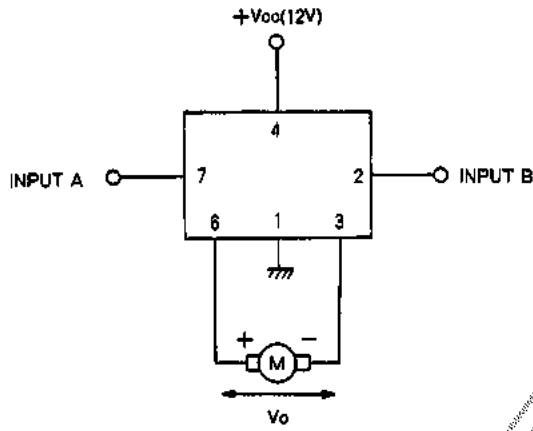


Vcc : 3.6 Vst : 1
GND : 3.6 Vst : 2

	Anode	Cathode
※1	3.6	+Vcc
※2	GND	3.6

応用例

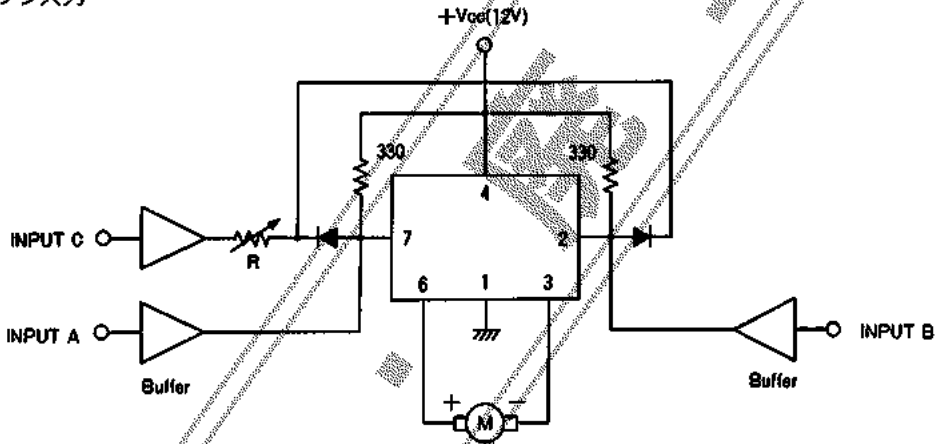
リニア入力



		INPUT A	INPUT B
高速	正転	H	L
	逆転	L	H
中低速	正転	MH	L
	逆転	L	MH
ブレーキ待機		L	L
禁止		H	H

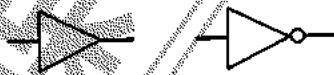
L : 0V
H : 12V
MH : $\approx V_o$

ロジック入力



上記は Active High ですが、Active Low の応用時は

Buffer → Inverter

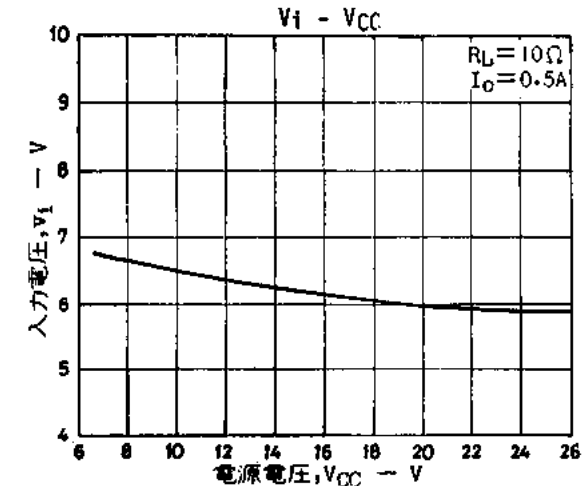
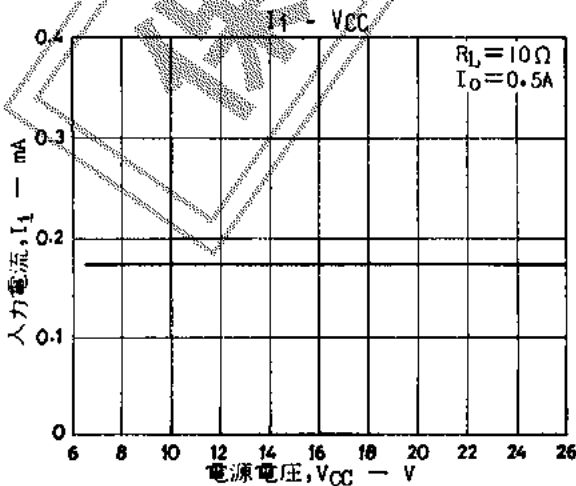
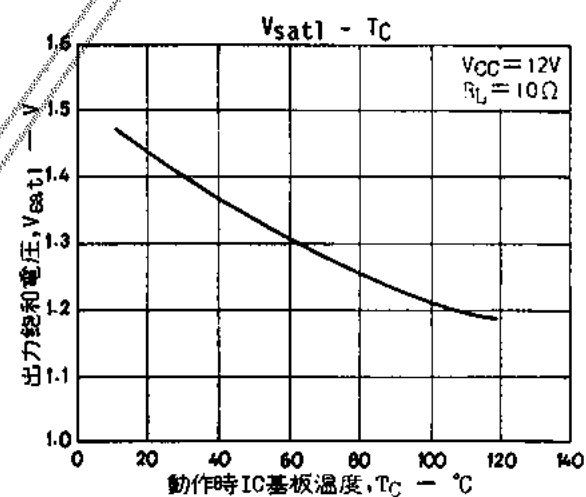
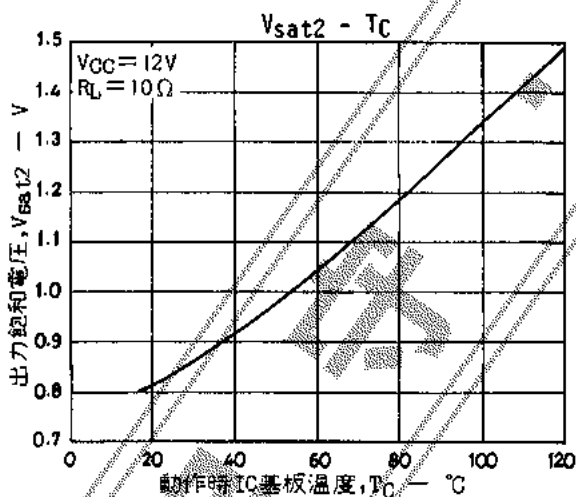
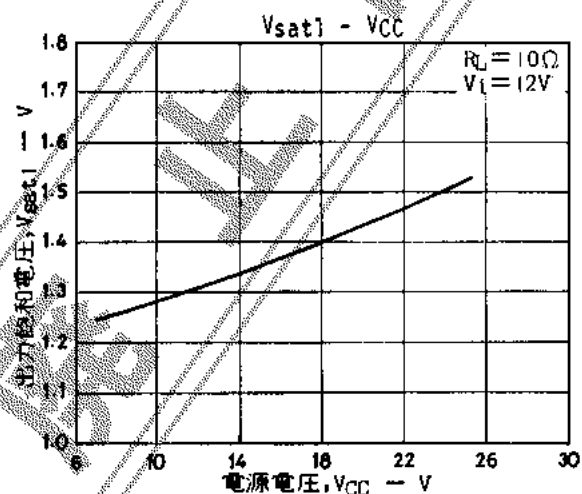
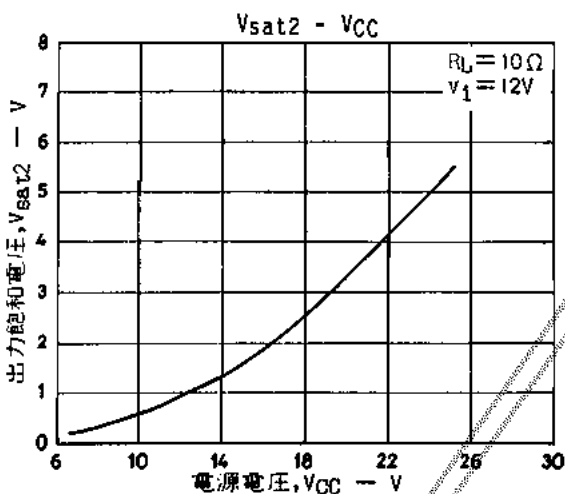
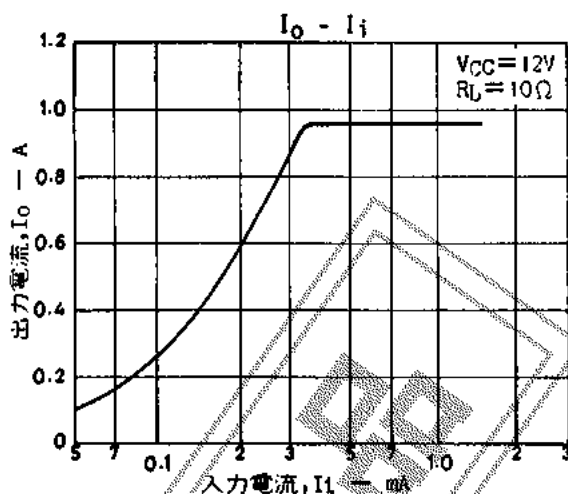
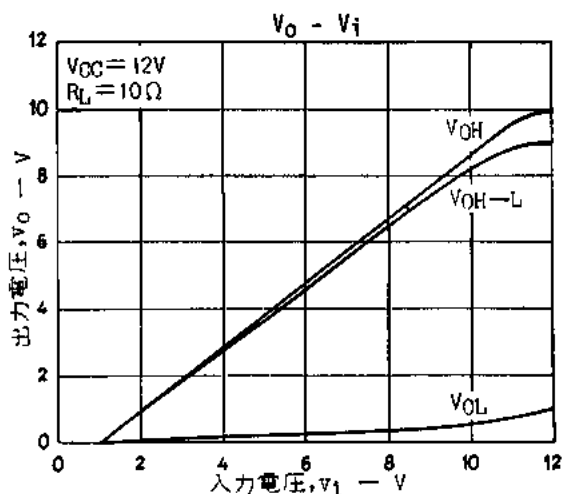


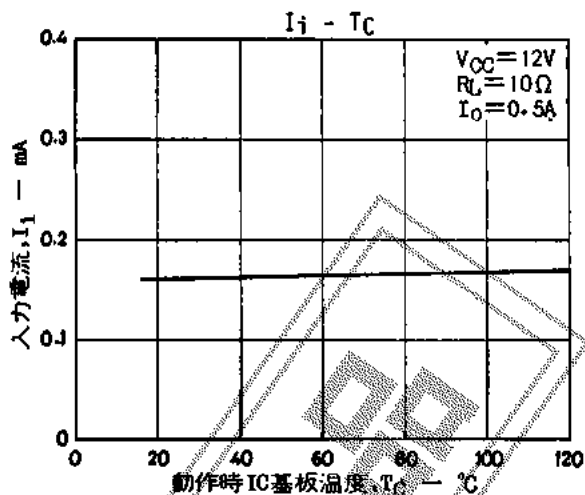
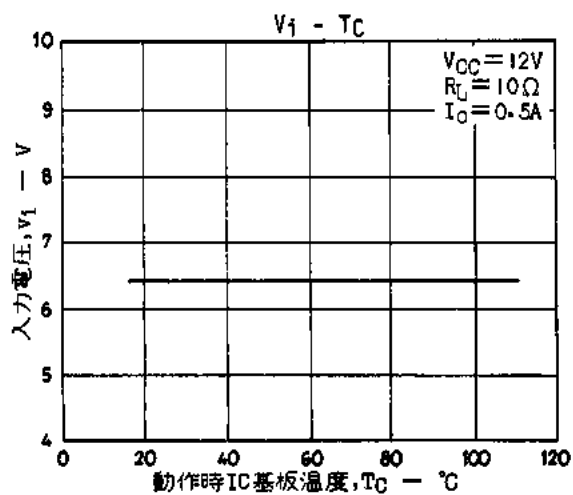
を使用すること。

Inverter使用の際は、H→L、L→Hとなる。

		INPUT A	INPUT B	INPUT C
高速	正転	H	L	H
	逆転	L	H	H
中低速	正転	H	L	L
	逆転	L	H	L
ブレーキ待機		L	L	L
禁止		H	H	H
		H	H	L

L : 0V, H : 5V





保守

禁止