

## SC システム厚膜 IC 応用例

### SC System Thick Film IC

Thick film IC's (VTR audio REC/PB circuit IC, graphic equalizer IC) fabricated with epoch-making SC system.

最新のニューオーディオ機器、VTR、ラジオカセット、カーオーディオ機器において、フィーチャアップ、高密度実装化が著しく推進されています。三洋独自の絶縁金属基板技術(IMST)をベースに、画期的なハイブリッドIC組立システム—S. C. システム—による新製品をご紹介します。

### I) VTR用オーディオ録再回路IC

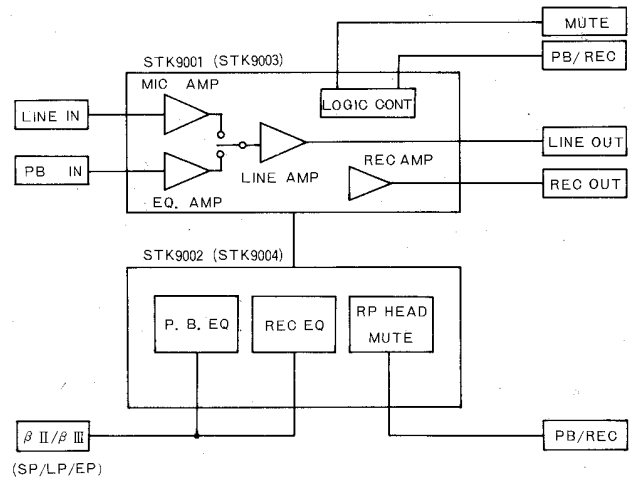
#### ■ 特長

- VTRの音声信号系に必要な録音/再生アンプがすべて内蔵されている。
- 録音/再生およびミュート・モードの設定は制御端子電圧を変えるだけで可能。
- モード切換えに伴うショックノイズがきわめて小さい。
- ミュート時のもれ出力がきわめて小さい。
- スイッチの電子化により信頼性が向上する。
- STK 9001, STK 9002をペアで使用することにより、大幅な省スペース効果が得られる。
- VTRの小型化に最適である。

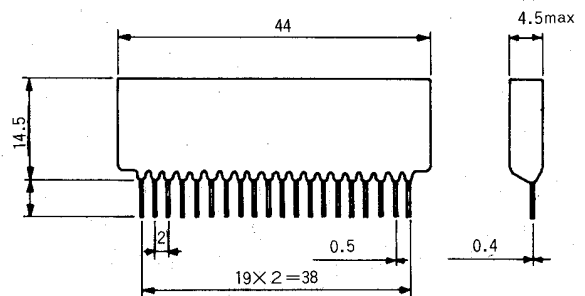
#### ■ 機能

機種名	機能	電気的特性				備考
		V <sub>CC</sub>	I <sub>CCR</sub>	VG (P)	VG (R)	
STK 9001	音声録音/再生 IC	9V	11.5mA	70dB	68dB	β フォーマット用
STK 9002	STK9001用 EQユニット	9V	1.5mA	—	—	
STK 9003	音声録音/再生 IC	9V	11.5mA	70dB	68dB	VHS用
STK 9004	STK9003用 EQユニット	9V	1.5mA	—	—	

#### ■ ブロック図



#### ■ 外形図



### II) グラフィックイコライザIC応用ラインアップ

#### ■ 特長

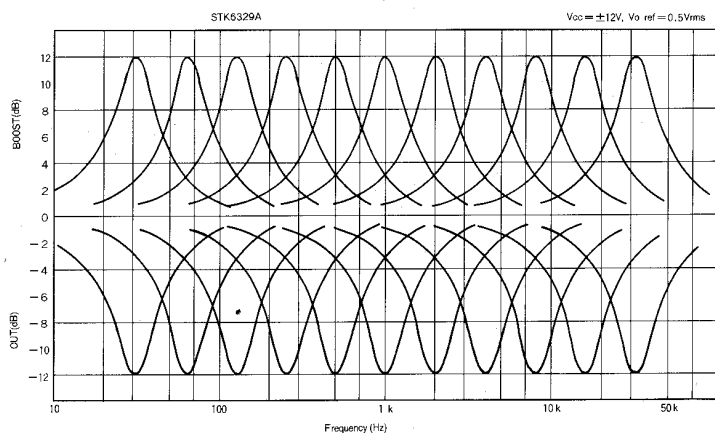
- ニューオーディオ機器の新しいフィーチャとしてのグラフィックイコライザが、システムチックに拡張構成可能です。  
(5分割から15分割まで共通ピン配列方式)
- 2電源—1電源共用仕様可能な回路構成となっております。  
(STK6325/6727/6328シリーズ)
- 広いダイナミックレンジがとれます。

■ シリーズ構成

シリーズ名	機種名	構成	電気的特性			回路システムおよび分割周波数 (Hz)
			Vcc	THD	可変幅	
STK6325	STK6325A	バッファアンプ + 5分割素子内蔵	±15V	20kHz 0.01%	±12dB	
	STK6325B	4分割素子内蔵	±15V	—	±12dB	
	STK6325C	6分割素子内蔵	±15V	—	±12dB	
STK6327	STK6327A	バッファアンプ + 7分割素子内蔵	±15V	20kHz 0.01%	±12dB	
	STK6327B	8分割素子内蔵	±15V	—	±12dB	
STK6328	STK6328A	バッファアンプ + 5分割素子内蔵 (L, Rch)	±15V	20kHz 0.01%	±12dB	
STK6329*	STK6329A	バッファアンプ + 11分割素子内蔵	±15V	20kHz 0.01%	±12dB	

\* 開発品

周波数特性グラフ



[P 8 よりつづく]

● MC (85~132V AC Input) 、 MCY (170~264V AC Input)  
シリーズ/オープンフレームタイプ

出力電圧・電流 型名	出力 1		出力 2		ピーク	出力 3		出力 4		外形
	電圧	電流	電圧	電流		電圧	電流	電圧	電流	
MC/MCY040A	+5V	3A	+12V	2A		-5V	0.5A			d.
MC/MCY040B	+5V	3A	+12V	2A		-12V	0.5A			
MC/MCY040Q	+5V	3A	+12V	2A		-12V	0.5A	-5A	0.3A	
MC/MCY060A	+5V	5A	+12V	2A	4A	-5V	0.5A			
MC/MCY060B	+5V	5A	+12V	2A	4A	-12V	0.5A			e.
MC/MCY060D	+5V	3A	+24V	2A		-5V	0.5A			
MC/MCY060Q	+5V	5A	+12V	2A	4A	-12V	0.5A	-5A	0.5A	
MC/MCY080A	+5V	8A	+12V	2A	4A	-5V	1A			
MC/MCY080B	+5V	8A	+12V	2A	4A	-12V	1A			
MC/MCY080D	+5V	5A	+24V	2A		-5V	0.5A			
MC/MCY080Q	+5V	8A	+12V	2A	4A	-12V	0.5A	-5A	0.5A	

※外形寸法 (D×H×W : mm)

- a. 100×80×34      c. 200×97×55      e. 200×110×55
- b. 150×97×45      d. 150×110×50