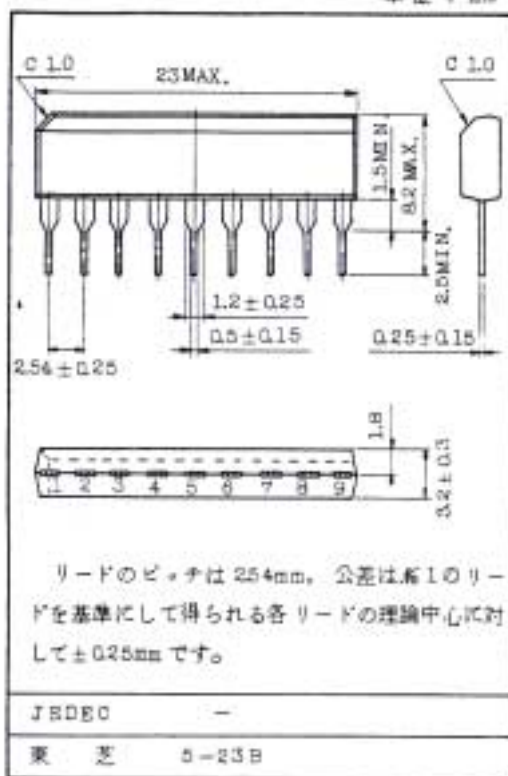


○ 高耐圧、低雑音2電源用プリアンプ

単位: mm

TA7322Pは、高級ステレオ、デッキなどのイコライザーアンプ、フラットアンプ、トーンアンプに、また高安定度なバッファアンプとして最適なプリアンプ用ICです。

- 高電圧電源(±30V最大)で使用でき、許容入力が大きく、高ダイナミックレンジです。
- 超低雑音です。(S/N=82dB, IHP-Aフィルタ)
- SEPP出力回路で、低歪率、低負荷駆動が可能です。
: THD=0.002% (f=1kHz, V_{OUT}=12V_{rms} RIAA)
- 安定度が高く、バッファアンプとして使用可能です。
- 2電源用です。: ±5V~±30V



最大定格 (Ta = 25°C)

項目	記号	定格	単位
電源電圧	V _{g-s}	±30	V
出力電流	I _v	25	mA _{p-p}
消費電力(注)	P _D	750	mW
動作温度	T _{opr}	-25 ~ 75	°C
保存温度	T _{stg}	-55 ~ 150	°C

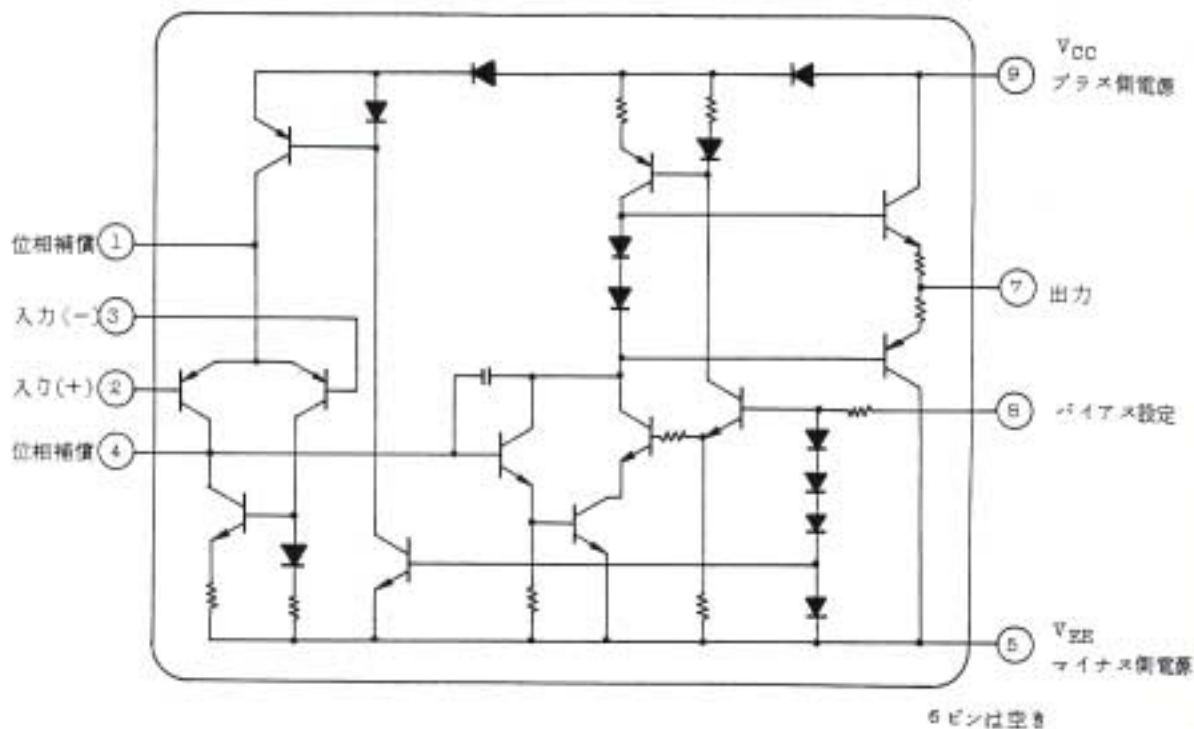
(注) 25°C以上で使用する場合は1°Cにつき60μWを減じて考える

電気的特性 (Ta = 25°C, V_{CC} = 25V, V_{EE} = -25V, RIAA BQ f = 1kHz, R_L = 47kΩ)

項目	記号	測定回路	測定条件	最小	標準	最大	単位
無信号時電源電流	I _{CCQ}	1	V _{IN} = 0	-	3.5	6.0	mA
開回路電圧利得	G _{V0}	1	V _{IN} = -90dBs	-	100	-	dB
最大出力電圧	V _{OM}	2	THD = 0.01%	12	15	-	V _{rms}
全高調波歪	THD(1)	2	V _{OUT} = 12V _{rms}	-	0.002	0.01	%
全高調波歪	THD(2)	2	f = 20Hz ~ 20kHz V _{OUT} = 3V _{rms}	-	0.004	-	%
入力換算雑音電圧	V _{NI}	2	R _g = 2.2kΩ BW = 15Hz ~ 30kHz	-	0.7	1.5	μV _{rms}
信号対雑音比	S/N	2	R _g = 0, IHP Aカーブ・フィルタ	-	82	-	dB

TA7322P

等価回路



測定回路

1. I_{CCQ} , G_{VO}

2. V_{OM} , $THD(1)$, $THD(2)$, V_{NI} , S/N

