

μ PB8216D

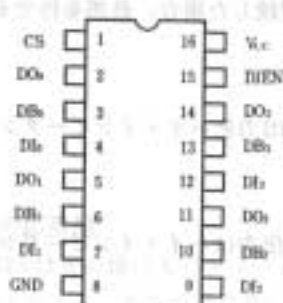
4-BIT 双方向バス・ドライバ

μ PB8216D は TTL 技術によって開発された 4 BIT 双方向バス・ドライバです。MOS 用出力 DO ($V_{OH}=3.65V$ MIN.) と大容量ドライブ DB 出力 ($I_{OL}=55mA$ MAX.) を持っています。パッケージは 16 ピンの DIP です。

特徴

- μ PD751D, μ PD753D, μ PD8080A 等の CPU と直接接続可能です。
(ハイレベル出力電圧 $V_{OH}(DO)=3.65V$ MIN.)
- 入力電流が小さく ($I_{IL}=0.25mA$ MAX.), 出力のドライブ能力が大きい ($I_{OL}(DB)=55mA$ MAX.) バッファ構成です。
- CPU 周辺のシステム構成を簡単にします。
- intel 8216 とコンパチブルです。

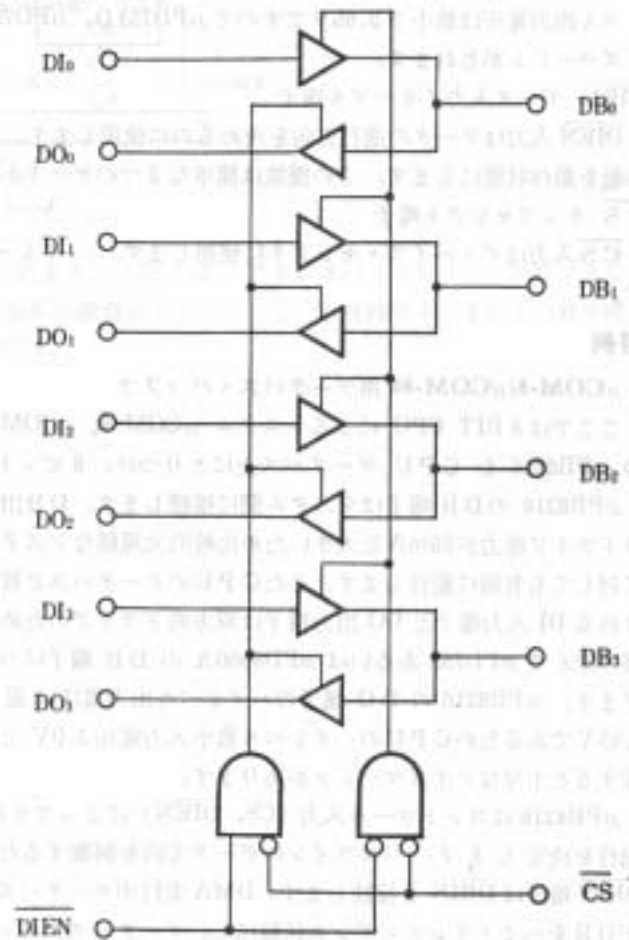
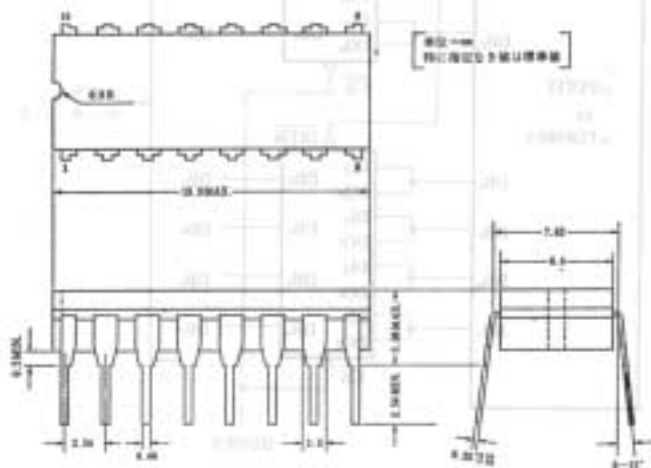
端子接続図/Connection Diagram (Top View)



DB_n-DB_n:データ・バス
 DI_n-DI_n:データ・インプット
 DO_n-DO_n:データ・アウトプット
 DIEN:データイン・イネーブル
 CS:チップ・セレクト

DIEN	CS	機 能
0	0	D I → D B
1	0	D B → D O
0	1	ハイ・インピーダンス
1	1	

外形図/Package Dimensions (Unit: mm)



絶対最大定格 / Absolute Maximum Ratings (Ta=25°C)

項 目	略 号	定 格	単 位
電源電圧	V _{CC}	-0.5~+7.0	V
入力電圧	V _I	-1.3~+5.5	V
出力電圧	V _O	-0.5~+7.0	V
出力吸取電流	I _{OL}	125	mA
動作温度	T _{opt}	0~+70	℃
保存温度	T _{stg}	-65~+150	℃

DC 特性 / DC Characteristics (Ta=0~+70°C, V_{CC}=5V±5%)

項 目	略 号	条 件	MIN.	TYP.	MAX.	単 位
低レベル入力電流	I _{IL1}	V _I =0.45V, DIEN, CS 入力			-0.5	mA
	I _{IL2}	V _I =0.45V, 他入力			-0.25	mA
入力リーク電流	I _{IH1}	V _I =5.25V, DIEN, CS 入力			20	μA
	I _{IH2}	V _I =5.25V, DI 入力			10	μA
入力クランプ電圧	V _C	I _C =-5mA			-1.3	V
低レベル入力電圧	V _{IL}				0.95	V
高レベル入力電圧	V _{IH}		2.0			V
出力リーク電流	I _O	V _O =0.45V/5.25V, DO 出力			20	μA
		V _O =0.45V/5.25V, DB 出力			100	μA
電源電流	I _{CC}				130	mA
低レベル出力電圧	V _{OL1}	I _{OL} (DO)=15mA, I _{OL} (DB)=25mA			0.45	V
	V _{OL2}	I _{OL} (DB)=55mA			0.6	V
高レベル出力電圧	V _{OH1}	I _{OH} (DO)=-1mA	3.65			V
	V _{OH2}	I _{OH} (DB)=-10mA	2.40			V
出力短絡電流	I _{OS1}	V _{CC} =5V, V _O =0V, DO 出力	-15		-65	mA
	I _{OS2}	V _{CC} =5V, V _O =0V, DB 出力	-30		-120	mA

