

# AN7315, AN7315S

## 低電圧デュアル前置増幅回路 / Low Voltage Dual Pre-Amplifier Circuits

### ■ 概要

AN7315, AN7315S は、低電圧で動作する小型のラジオやステレオテープレコーダの前置増幅回路用に設計された半導体集積回路です。

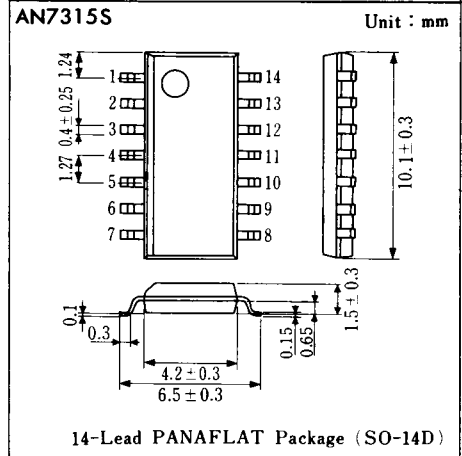
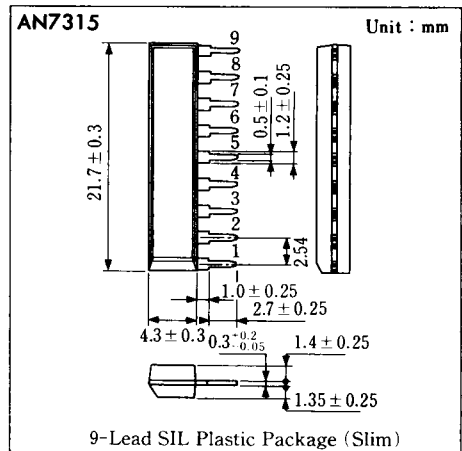
増幅器を2個、1チップに内蔵していますので、ステレオ動作が可能です。さらに、パッケージはプラスチック SIL パッケージのほか、パナフラットパッケージ (AN7315S) にも収納されていますので、セットの小型化、高密度実装化が実現可能です。

### ■ 特徴

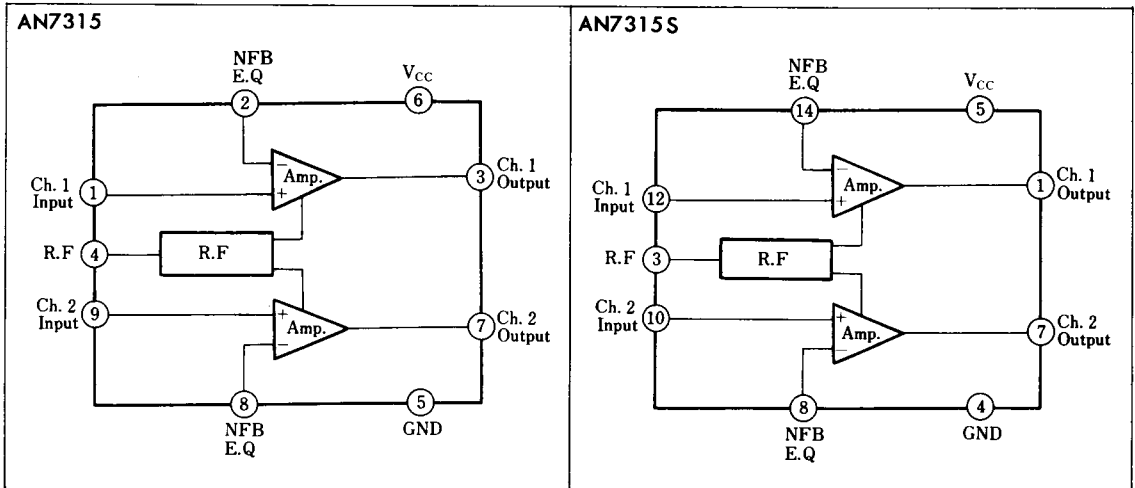
- 低電圧動作が可能 :  $V_{CC} = 1.6V \sim 4.5V$
- 減電圧動作が良好
- 電源 ON・OFF 時のショック音が少ない
- エミッタフォロウ出力のため出力インピーダンスが低い

### ■ Features

- Low supply voltage operation :  $V_{CC} = 1.6V \sim 4.5V$
- Reduced voltage operation is available
- Low "pop" noise when power is switched ON and OFF
- Low output impedance



### ■ ブロック図 / Block Diagram



■ 絶対最大定格 / Absolute Maximum Ratings (Ta=25°C)

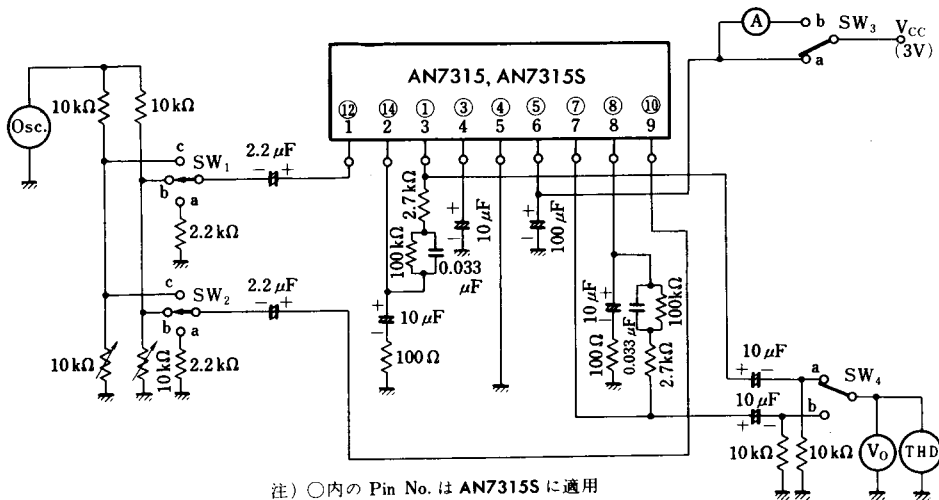
Item	Symbol	Rating	Unit
電源電圧	V <sub>CC</sub>	4.5	V
電源電流	I <sub>CC</sub>	500	mA
許容損失	AN7315	1 000	mW
	AN7315S		
動作周囲温度	T <sub>opr</sub>	-20 ~ +75	°C
保存温度	AN7315	-50 ~ +150	°C
	AN7315S		

■ 電気的特性 / Electrical Characteristics (V<sub>CC</sub>=3V, f=1kHz, R<sub>L</sub>=10kΩ, Ta=25°C)

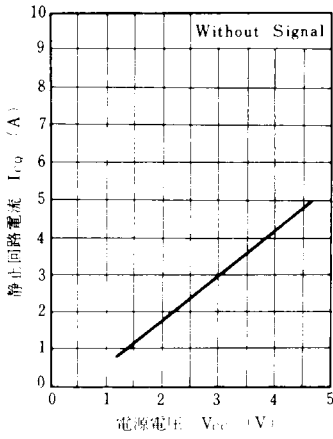
Item	Symbol	Test Circuit	Condition	min.	typ.	max.	Unit
静止回路電流	I <sub>CO</sub>	1	Without signal		3	4	mA
出力電圧	V <sub>O</sub>	1	THD=1%	0.45	0.6		V <sub>rms</sub>
全高調波歪率	THD	1	V <sub>O</sub> =0.3 V <sub>rms</sub> , G <sub>V</sub> =35dB		0.05	0.1	%
入力換算雑音電圧	V <sub>ni</sub>	1	R <sub>g</sub> =2.2 kΩ, DIN/Audio Filter		1.2	2	μV <sub>rms</sub>
開回路電圧利得	G <sub>VO</sub>	1			75		dB
入力抵抗	R <sub>i</sub>	1			100		kΩ

注) 動作電源電圧範囲: V<sub>CC(opp)</sub>=1.6~4.5V

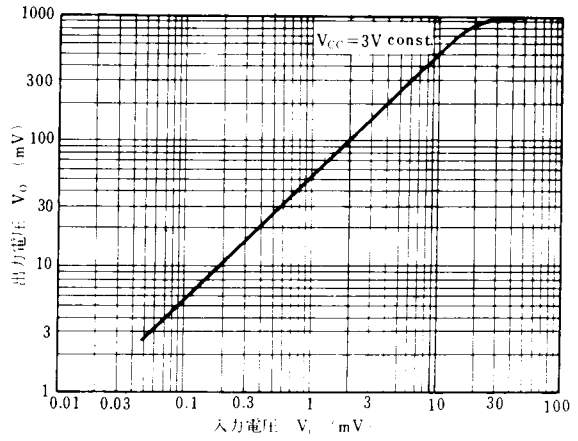
Test Circuit 1



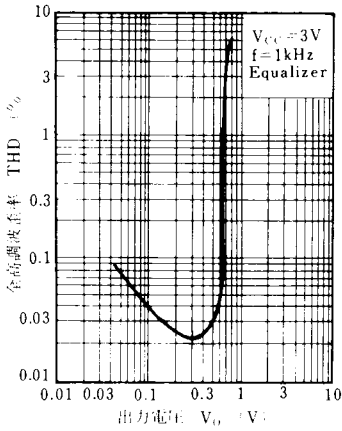
$I_{CQ} - V_{CC}$



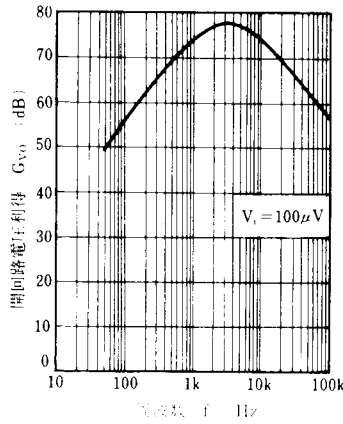
$V_O - V_i$



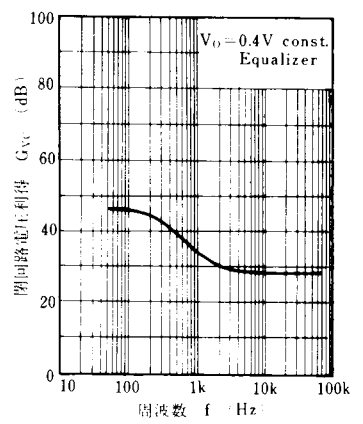
THD -  $V_O$



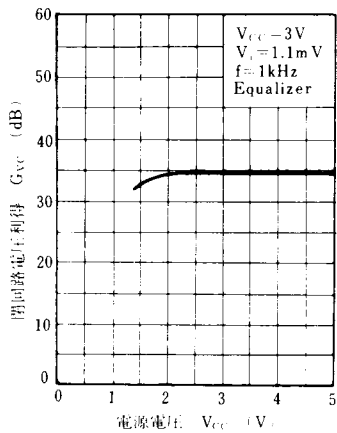
$G_{VO} - f$



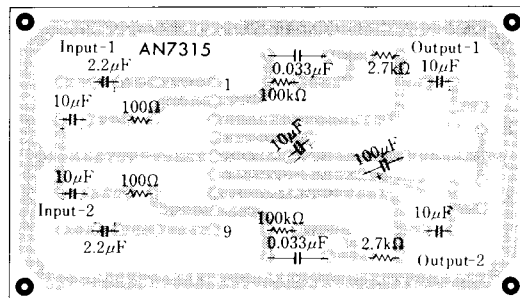
$G_{VC} - f$



$G_{VC} - V_{CC}$

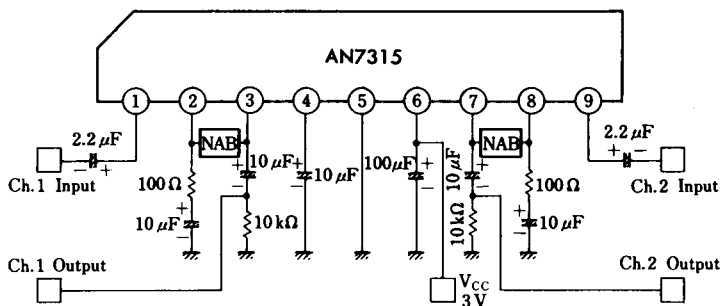


■ プリント板パターン例 / Printed Circuit Board Layout

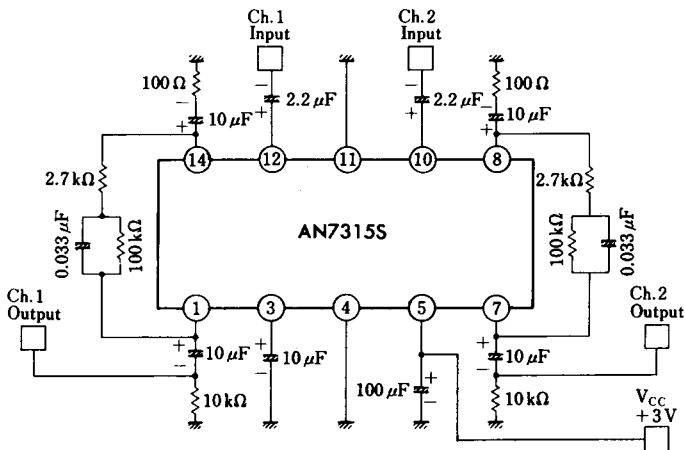


■ 応用回路例 / Application Circuits

① AN7315



② AN7315S



■ 端子名 / Pin

<AN7315>

Pin No.	端子名	Pin Name
1	入力 Ch.1	Input Ch.1
2	負帰還 Ch.1	Negative Feedback Ch.1
3	出力 Ch.1	Output Ch.1
4	リップルフィルタ	Ripple Filter
5	アース	GND
6	電源電圧	V <sub>CC</sub>
7	出力 Ch.2	Output Ch.2
8	負帰還 Ch.2	Negative Feedback Ch.2
9	入力 Ch.2	Input Ch.2

<AN7315S>

Pin No.	端子名	Pin Name
1	出力 Ch.1	Output Ch.1
2	NC	NC
3	リップルフィルタ	Ripple Filter
4	アース	GND
5	電源電圧	V <sub>CC</sub>
6	NC	NC
7	出力 Ch.2	Output Ch.2
8	負帰還 Ch.2	Negative Feedback Ch.2
9	NC	NC
10	入力 Ch.2	Input Ch.2
11	NC	NC
12	入力 Ch.1	Input Ch.1
13	NC	NC
14	負帰還 Ch.1	Negative Feedback Ch.1

This datasheet has been downloaded from:

[www.DatasheetCatalog.com](http://www.DatasheetCatalog.com)

Datasheets for electronic components.



LittleDiode supplies new, hard to find or obsolete electronic components and semiconductors all over the world.

With over two million different components listed you are sure to find the part you need.

Feel free to visit us today at our online store:

**[LittleDiode.com](http://LittleDiode.com)**

Looking forward to providing you with the best possible service.