



2チャンネル・インクリメンタル 光学式エンコーダ・モジュール (ロータリタイプ)

HEDS-9000/9100 シリーズ

特長

高性能

分解能(96 ~ 1000CPR*)

(2048CPR については高分解能シリーズをご覧ください)

マウント容易

位相調整不要

小型パッケージ

動作温度範囲 - 40 ~ 100

A相, B相 2チャンネルデジタル出力

TTL コンパチブル

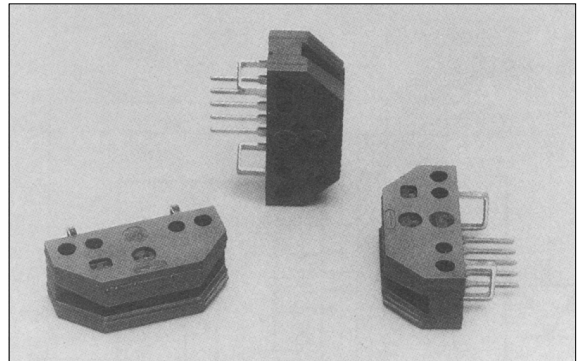
供給電源 5V 単一

応答周波数 100KHz

*CPR : ロータリタイプの分解能を表す。1回転のパルス出力数。
Counts Per Revolution の略

概説

HEDS-9000 / 9100 シリーズは、高性能、低価格、光学式インクリメンタルエンコーダモジュールです。コードホイール(ディスク)と組み合わせることによりロータリシャフトエンコーダとして機能するものです。エンコーダモジュールは発光部の発光ダイオード、レンズ、受光部の受光ICより構成され、これらを小型、プラスチックパッケージにマウントしたものです。高精度な発光ダイオードの平行化と受光フォトダイオードの特殊な配列によって、エンコーダモジュールは極端に取り付けを容易にしています。



A相, B相 2チャンネル出力と5V単一電源は0.63 × 0.63mmピン, 2.54mmピッチで与えられます。

HEDS-9000が500/1000パルス, 適合コードホイール光学的半径23.36mmです。分解能はHEDS-9100が96 ~ 512パルス, 適合コードホイール光学的半径11mm。

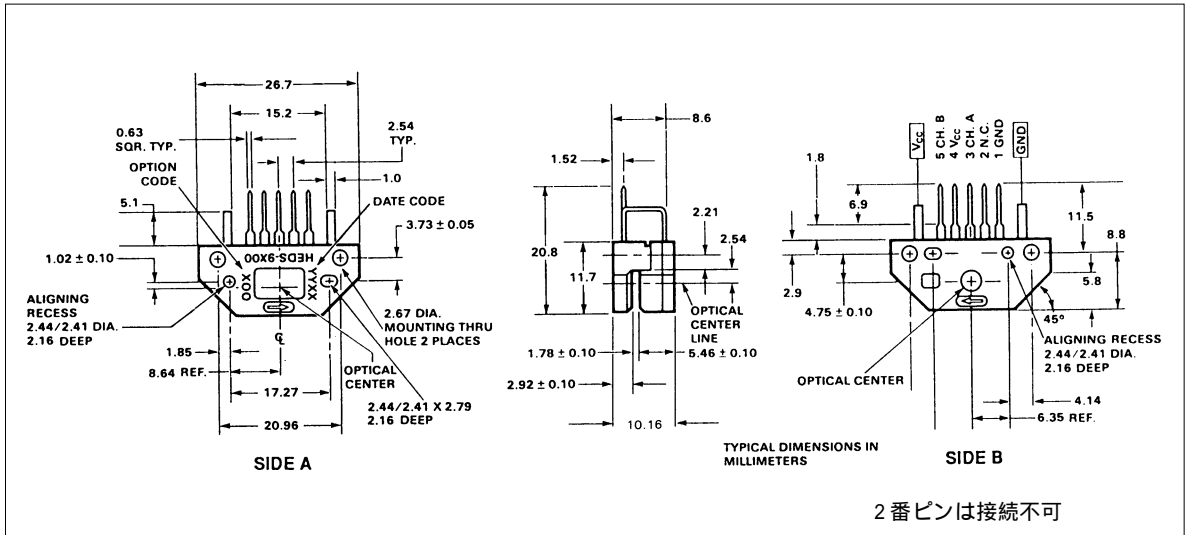
応用

HEDS-9000/9100は低価格でしかも高精度な回転検出が行えるため、特に大量にエンコーダを使用する場合に大幅なコストダウンが見込まれます。応用例としては、プリンタ、プロッタ、テーブドライバ、ロボットなど。

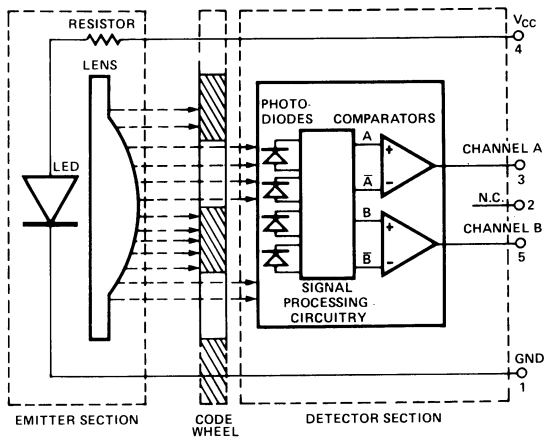
注：静電気及び電源逆接続には十分注意して下さい。

7

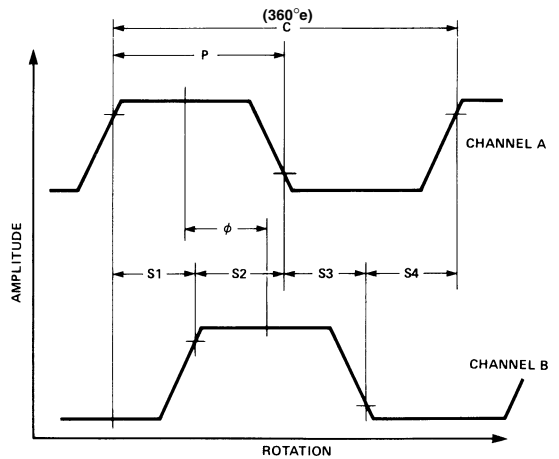
パッケージ寸法図



ブロック図



出力波形 (1パルス分)



動作原理

ブロック図に見られるように、エンコーダモジュールは発光側に光源として1個の発光ダイオードを持っています。その光は1個のレンズによって平行光線になります。受光側は受光ICで構成されます。このICはフォトダイオードアレイとデジタル波形を発生させるための信号処理回路より構成されます。発光側と受光側の間をコードホイール(ディスク)が回転,そのスペース,バーのパターンによって光線がさえぎられたり,通過したりします。この明暗を検知するためにコードホイール(ディスク)の半径,分解能に見合うフォトダイオードアレイを採用しています。フォトダイオードアレイの出力は信号処理回路を通過し信号A, \bar{A} , B, \bar{B} を得ます。2つのコンパレータはこれらの信号を受け,90度の位相差を持ったデジタル波形チャンネルA,チャンネルBを発生します。

用語の説明

カウント数(N): コードホイール(ディスク)の1回転当たりのパルス数。
 1シャフト回転: 360度: Nサイクル。
 1サイクル: 360電気角(°e)
 パルス幅(P): 出力パルスがHIGHの電気角(TYP.180°e)
 パルス幅エラー(ΔP): 180電気角の理想的なパルス幅からのずれ。
 ロジック幅(S₁ ~ S₄): チャンネルAパルスの立ち上がり/立ち下がりとチャンネルBパルスの立ち上がり/立ち下がりとの位相差。(TYP.90°e)
 ロジック幅エラー(ΔS): 90電気角の理想的なロジック幅からのずれ。
 位相(): チャンネルAパルスの中心とチャンネルBパルスの中心の位相差。(TYP.90°e)
 位相エラー(Δ): 90電気角の理想的な位相差とのずれ。
 回転方向: コードホイール(ディスク)がHEDS-9000/9100のSIDE Aの矢印方向に回転する時,チャンネルAがチャンネルBに対し90度位相が進み,逆方向に回転する時,チャンネルBがチャンネルAに対し90度位相が進みます。
 光学的半径(Rop): コードホイール(ディスク)の中心からエンコーダモジュールの光学的中心位置までの距離。

絶対最大規格

項目	記号	Min.	Max.	単位	注
保存温度	T _s	- 40	100		
動作温度	T _A	- 40	100		
供給電圧	V _{CC}	- 0.5	7	V	
出力電圧	V _O	- 0.5	V _{CC}	V	
出力電流 / チャンネル	I _O	- 1.0	5	mA	

推奨動作条件

項目	記号	Min.	Typ.	Max.	単位	注
温度	T	- 40		100		
供給電圧	V _{CC}	4.5		5.5	V	リップル < 100mVP-P
負荷容量	C _L			100	pF	3.2kΩpull-up resistor
最大応答周波数	f			100	kHz	$\frac{\text{Velocity (rpm)} \times N}{60}$

注: このエンコーダモジュールの周波数応答は100kHzまで保証していますが, それ以上でも動作可能。

エンコーダ特性

エンコーダ特性は推奨動作範囲，取り付け許容誤差での値。

項目	記号	Typ.	Case 1 Max.	Case 2 Max.	単位	注
パルス幅エラー	ΔP	7	30	40	elec.deg.	
ロジック幅エラー	ΔS	5	30	40	elec.deg.	
位相エラー	$\Delta \Phi$	2	10	15	elec.deg.	

Case 1：エンコーダモジュールマウント許容誤差 $\pm 0.13\text{mm}$ の場合の最悪値

Case 2：エンコーダモジュールマウント許容誤差 $\pm 0.38\text{mm}$ (HEDS-9100)， $\pm 0.50\text{mm}$ (HEDS-9000) の場合の最悪値

電気的特性

Min. / Max. は推奨動作条件範囲内。Typ. は $T_A=25$ 指定のない限りプルアップ抵抗必要 (3.2k)

項目	記号	Min.	Typ.	Max.	単位	注
供給電流	I_{CC}		17	40	mA	
出力電圧“ハイ”	V_{OH}	2.4			V	$I_{OH}=-40\mu\text{A Max.}$
出力電圧“ロー”	V_{OL}			0.4	V	$I_{OL}=3.2\text{mA}$
立ち上がり時間	t_r		200		ns	$C_L=25\text{pF}$
立ち下がり時間	t_f		50		ns	$R=11\text{k}\Omega\text{pull-up}$

推奨コードホイール (ディスク) 特性

HEDS-9100 / 9000 は HEDS-5120 / 6100 コードホイール
又は相当品と組み合わせ使用します。

推奨コードホイール

型名	分解能 (N)	光学的半径 R_{op} (mm)
HEDS-6100 (HEDS-9000用)	A-500CPR	23.36
HEDS-5120 (HEDS-9100用)	I-512CPR	11.00
	A-500CPR	
	H-400CPR	
	G-360CPR	
	E-200CPR	
	C-100CPR	
	K-96CPR	

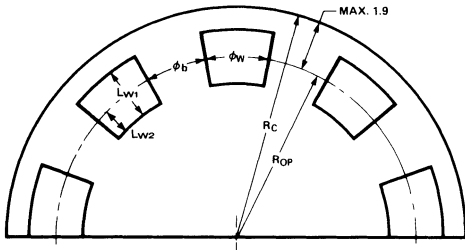


図1. コードホイール設計

項目	記号	Min.	Max.	単位	注
ウィンドー/バー比率	ϕ_w/ϕ_b	0.7	1.4		
ウィンドー長	L_{w1}	1.8	2.3	mm	$L_{w2}=1/2L_{w1}$
	L_{w2}	0.9	1.15		
最大コードホイール半径	R_C		$R_{op}+1.9$	mm	モータシャフトエラーを含む

取付方法（取り付け時にコードホイールが本体に触れないよう御注意下さい）

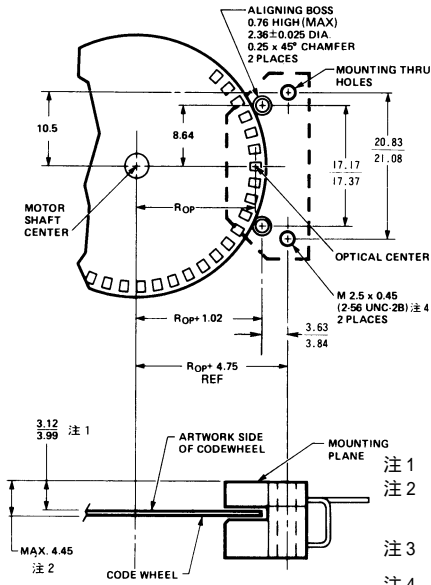


図2．取り付け面 Side A

コネクタ

メーカー	型名	取り付け面
アジレントテクノロジー	HEDS-8902	Side B

単位は mm

- 注1 推奨コードホイール・ギャップ
- 注2 これらの寸法はシャフト誤差，コードホイールのゆがみを考慮。
- 注3 Min 値
Max 値
- 注4 マウンティング・スクリユの推奨最大トルクは 4kg・cm。
- 注5 M2.6 も使用可
- 注6 コードホイールは取り付け時にモジュール本体に触れないこと。

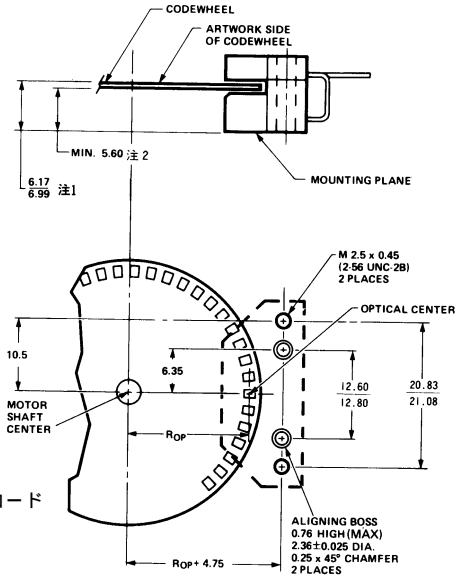
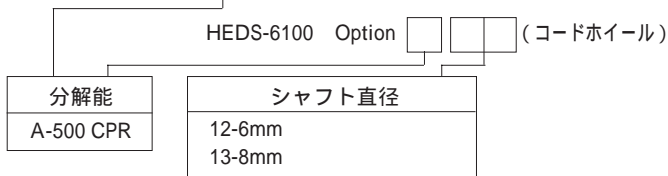


図3．取り付け面 Side B

御注文方法

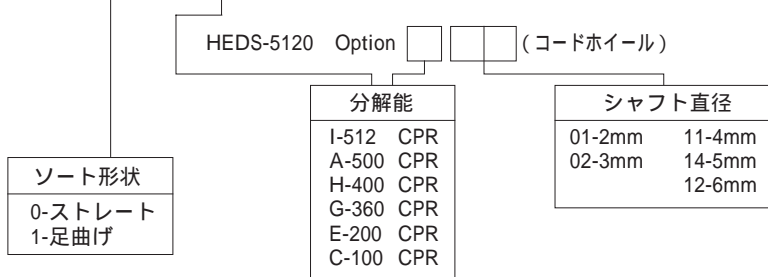
HEDS-9000 Option 0 0 (モジュール本体)



HEDS-9100 シリーズ オプション 対応表

	#
HEDS-9100	I 00
	A 00
	H 00
	G 00
	E 00
	C 00
	K 00
	F 00
	B 00
	A 00
HEDS-9101	C 00
	E 00
	G 00
	B 00

HEDS-9100 Option 0 0 (モジュール本体)



HEDS-9xxx シリーズ用 コードホイール
オプション 対応表

	#	01	02	11	12	13	14
HEDS-5120	C						
	E						
	G						
	H						
	A						
HEDS-6100	I						
	A						

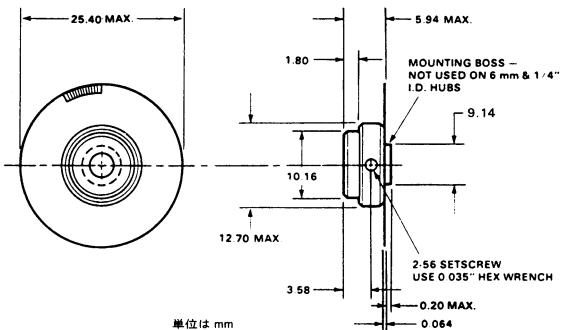


図4. HEDS-5120コードホイール

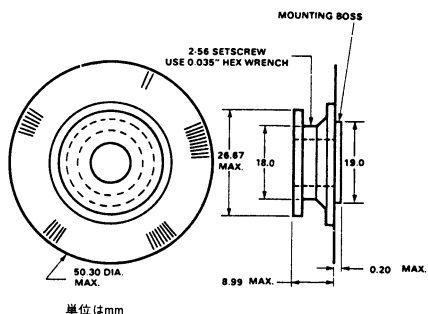


図5. HEDS-6100コードホイール

洗浄剤について

本製品のレンズ部にはポリカーボネイトが使用されております。洗浄剤の種類によってはレンズ表面を白濁させ、動作不良を引き起こす恐れがありますので、洗浄剤による洗浄は絶対に行わないで下さい。

接着剤について

シアノアクリレート系瞬間接着剤、アミン系エポキシ、嫌気性接着剤はレンズ部のポリカーボネイトと反応し白濁させる可能性があります。これらの接着剤は絶対に使用しないで下さい。

当社半導体部品のご使用にあたって

仕様及び仕様書に関して

- ・本仕様は製品改善および技術改良等により予告なく変更する場合があります。ご使用の際には最新の仕様を問い合わせの上、用途のご確認をお願いいたします。
- ・本仕様記載内容を無断で転載または複写することは禁じられております。
- ・本仕様内でご紹介している応用例(アプリケーション)は当社製品がご使用できる代表的なものです。ご使用において第三者の知的財産権などの保証または実施権の許諾に対して問題が発生した場合、当社はその責任を負いかねます。
- ・仕様書はメーカーとユーザ間で交わされる製品に関する使用条件や誤使用防止事項を言及するものです。仕様書の条件外で保存、使用された場合に動作不良、機械不良が発生しても当社は責任を負いかねます。ただし、当社は納品後1年以内に当社の責任に帰すべき理由で、不良或いは故障が発生した場合、無償で製品を交換いたします。
- ・仕様書の製品が製造上および政策上の理由で満足できない場合には変更の権利を当社が有し、その交渉は当社の要求によりすみやかに行われることとさせていただきます。なお、基本的に変更は3ヶ月前、廃止は1年前にご連絡致しますが、例外もございますので予めご了承ください。

ご使用用途に関して

- ・当社の製品は、一般的な電子機器(コンピュータ、OA機器、通信機器、AV機器、家電製品、アミューズメント機器、計測機器、一般産業機器など)の一部に組み込まれて使用されるものです。極めて高い信頼性と安全性が要求される用途(輸送機器、航空・宇宙機器、海底中継器、原子力制御システム、生命維持のための医療機器などの財産・環境もしくは生命に悪影響を及ぼす可能性を持つ用途)を意図し、設計も製造もされているものではありません。それゆえ、本製品の安全性、品質および性能に関しては、仕様書(又は、カタログ)に記載してあること以外は明示的にも黙示的にも一切の保証をするものではありません。

回路設計上のお願い

- ・当社は品質、信頼性の向上に努力しておりますが、一般的に半導体製品の誤動作や、故障の発生は避けられません。本製品の使用に附随し、或いはこれに関連する誤動作、故障、寿命により、他人の生命又は財産に被害や悪影響を及ぼし、或いは本製品を取り付けまたは使用した設備、施設または機械器具に故障が生じ一般公衆に被害を起こしても、当社はその内容、程度を問わず、一切の責任を負いかねます。
お客様の責任において、装置の安全設計をお願いいたします。

This datasheet has been downloaded from:

www.DatasheetCatalog.com

Datasheets for electronic components.



LittleDiode supplies new, hard to find or obsolete electronic components and semiconductors all over the world.

With over two million different components listed you are sure to find the part you need.

Feel free to visit us today at our online store:

LittleDiode.com

Looking forward to providing you with the best possible service.