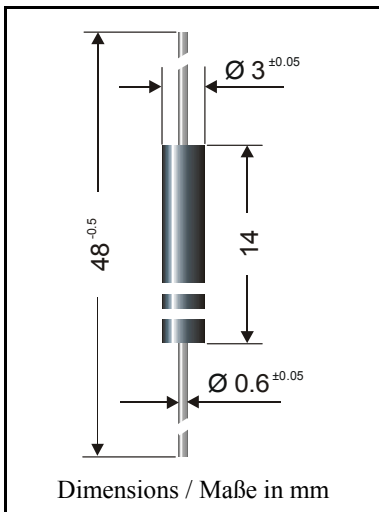


Fast Switching High Voltage Si-Rectifiers

Schnelle Si-Hochspannungs-Gleichrichter



| | |
|---|-------------------------------|
| Nominal current – Nennstrom | 20 mA |
| Repetitive peak reverse voltage Periodische Spitzensperrspannung | 3000...18000 V |
| Plastic case Kunststoffgehäuse | Ø 3.05 x 14 [mm] |
| Weight approx. – Gewicht ca. | 0.4 g |
| Plastic material has UL classification 94V-0 Gehäusematerial UL94V-0 klassifiziert | |
| Standard packaging taped in ammo pack Standard Lieferform gegurtet in Ammo-Pack | see page 16 siehe Seite 16 |

Maximum ratings

Grenzwerte

| Type Typ | Repetitive peak reverse voltage Period. Spitzensperrspannung V_{RRM} [V] | Surge peak reverse voltage Stoßspitzensperrspannung V_{RSM} [V] | 1. Cathode ring *) 1. Kathodenring *) |
|-------------|--|---|--|
| DD 300 | 3000 | 3000 | white / weiß |
| DD 600 | 6000 | 6000 | brown / braun |
| DD 1000 | 10000 | 10000 | blue / blau |
| DD 1200 | 12000 | 12000 | silver / silber |
| DD 1400 | 14000 | 14000 | yellow / gelb |
| DD 1600 | 16000 | 16000 | green / grün |
| DD 1800 | 18000 | 18000 | red / rot |

*) The cathode may be indicated by a second green ring
*) Die Kathode kann durch einen zweiten grünen Ring angezeigt werden

| | | | |
|---|--------------------------|-----------|----------------------|
| Max. average forward rectified current, R-load Dauergrenzstrom in Einwegschaltung mit R-Last | $T_A = 50^\circ\text{C}$ | I_{FAV} | 20 mA ¹⁾ |
| Repetitive peak forward current Periodischer Spitzenstrom | $f > 15\text{ Hz}$ | I_{FRM} | 300 mA ¹⁾ |
| Peak forward surge current, 50 Hz half sine-wave Stoßstrom für eine 50 Hz Sinus-Halbwelle | $T_A = 25^\circ\text{C}$ | I_{FSM} | 3 A |

¹⁾ Valid, if leads are kept at ambient temperature at a distance of 10 mm from case
Gültig, wenn die Anschlußdrähte in 10 mm Abstand von Gehäuse auf Umgebungstemperatur gehalten werden

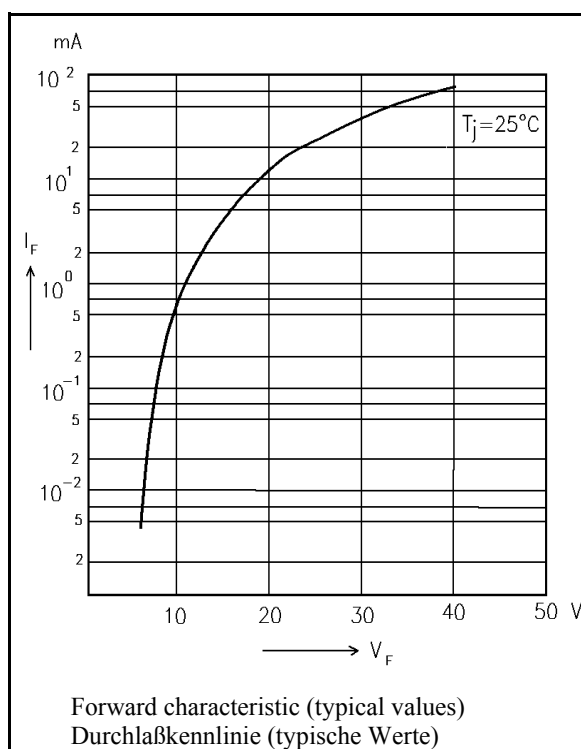
Operating junction temperature – Sperrschichttemperatur
Storage temperature – Lagerungstemperatur

T_j – 50...+150°C
 T_s – 50...+150°C

Characteristics

Kennwerte

| | | | | |
|---|--|----------------------|-----------|------------------------|
| Forward voltage – Durchlaßspannung | $T_j = 25^\circ\text{C}$ | $I_F = 10\text{ mA}$ | V_F | < 40 V |
| Leakage current – Sperrstrom | $T_j = 25^\circ\text{C}$ | $V_R = V_{RRM}$ | I_R | < 1 μA |
| Reverse recovery time Sperrverzugszeit | $I_F = 10\text{ mA}$ through/über $I_R = 10\text{ mA}$ to/auf $I_R = 1\text{ mA}$ | | t_{rr} | < 150 ns |
| Thermal resistance junction to ambient air Wärmewiderstand Sperrschicht – umgebende Luft | | | R_{thA} | < 60 K/W ¹⁾ |



¹⁾ Valid, if leads are kept at ambient temperature at a distance of 10 mm from case
Gültig, wenn die Anschlußdrähte in 10 mm Abstand von Gehäuse auf Umgebungstemperatur gehalten werden

This datasheet has been downloaded from:

www.DatasheetCatalog.com

Datasheets for electronic components.



LittleDiode supplies new, hard to find or obsolete electronic components and semiconductors all over the world.

With over two million different components listed you are sure to find the part you need.

Feel free to visit us today at our online store:

LittleDiode.com

Looking forward to providing you with the best possible service.