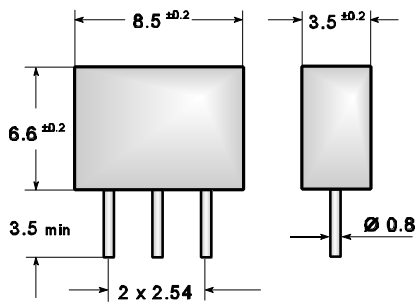
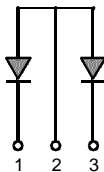


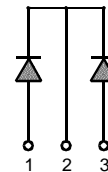
Rectifier Arrays
Gleichrichter Sätze


Nominal power dissipation Nenn-Verlustleistung	1.2 W
Repetitive peak reverse voltage Periodische Spitzensperrspannung	150 V
Plastic case Kunststoffgehäuse	8.5 x 3.5 x 6.6 [mm]
Weight approx. – Gewicht ca.	0,6 g

Dimensions / Maße in mm

 Standard packaging: bulk
 Standard Lieferform: lose im Karton


"DAP": com. anodes / gemeinsame Anode



"DAN": com. kathodes / gemeinsame Kathode

Maximum ratings
Grenzwerte

Type	Repetitive peak reverse voltage	Surge peak reverse voltage
Typ	Periodische Spitzensperrspg.	Stoßspitzensperrspannung
	V_R [V]	V_{RM} [V]
DAN 208	100	150
DAP 208	100	150

Max. average forward rectified current, R-load Dauergrenzstrom in Einwegschtung mit R-Last	$T_A = 25^\circ\text{C}$	I_{FAV}	1 A ¹⁾
Peak fwd. surge current, 50 Hz half sine-wave, superimposed on rated load, one diode only Stoßstrom für eine 50 Hz Sinus-Halbwellen, überlagert bei Nennlast, für eine Diode	$T_A = 25^\circ\text{C}$	I_{FSM}	10 A
Operating junction temperature – Sperrschichttemperatur		T_j	– 50...+150°C
Storage temperature – Lagerungstemperatur		T_s	– 50...+150°C

¹⁾ Valid, if leads are kept at ambient temperature at a distance of 3 mm from case
 Gültig, wenn die Anschlußdrähte in 3 mm Abstand von Gehäuse auf Umgebungstemperatur gehalten werden

Characteristics	Kennwerte			
Forward voltage Durchlaßspannung	$T_j = 25^\circ\text{C}$	$I_F = 1\text{ A}$	V_F	$< 1.2\text{ V}$
Leakage current Sperrstrom	$T_j = 25^\circ\text{C}$	$V_R = 100\text{ V}$	I_R	$< 10\ \mu\text{A}$
Thermal resistance junction to ambient air Wärmewiderstand Sperrschicht – umgebende Luft			R_{thA}	$< 45\text{ K/W}^1)$

¹⁾ Valid, if leads are kept at ambient temperature at a distance of 3 mm from case

Gültig, wenn die Anschlußdrähte in 3 mm Abstand von Gehäuse auf Umgebungstemperatur gehalten werden



LittleDiode supplies new, hard to find or obsolete electronic components and semiconductors all over the world.

With over two million different components listed you are sure to find the part you need.

Feel free to visit us today at our online store:

LittleDiode.com

Looking forward to providing you with the best possible service.