

新製品紹介

AN362

FMステレオマルチプレックス復調回路 FM Stereo Multiplex Demodulator

Monolithic IC

AN362は、PLL回路採用のFMステレオ信号復調回路として設計した半導体集積回路です。

AN217、AN277(AM RF Converter, AM/FM IF Amp.) などの組合せにより高級ステレオや普及型ステレオ、カーラジオなどに應用できます。

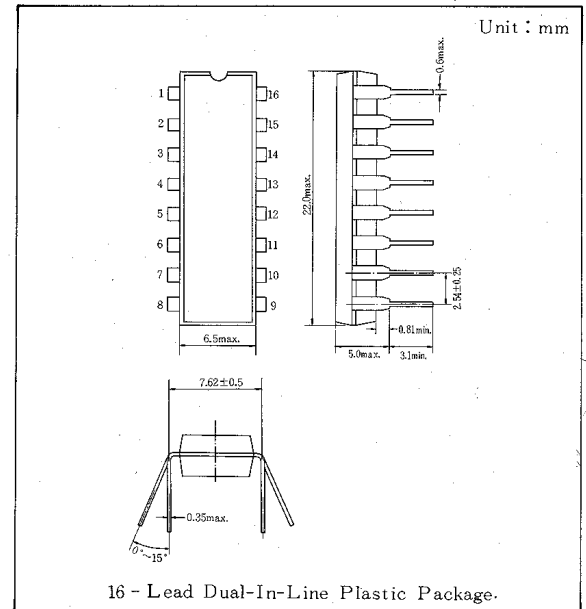
Applications: Stereo, Car Radio, etc.

特長

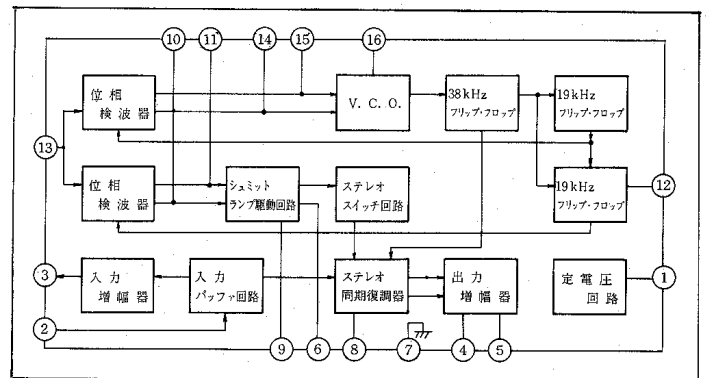
- PLL回路の採用で、コイルなど外付部品点数が低減し、特性が安定している。
- セパレーション調整用の端子を付加している。
- IFミュート用の端子を付加している。
- ステレオ表示ランプのオン感度が高い。(19kHzのパイロット信号4.0~7.6mV)
- 動作電圧範囲が広い。(Vcc = 6 ~ 16V)

Features

- Internal PLL circuit realises: Minimum No. of parts and stable performance.
- Equipped with a terminal for separation adjustment
- Equipped with a terminal for IF muting.
- High sensitivity "Stereo" indication (4.0~7.6mV with 19kHz pilot signal).
- Can be operated on lower voltage. (Vcc: 6.0~16V)



ブロック図/Block Diagram



絶対最大定格 / Absolute Maximum Ratings (Ta=25°C)

項目	記号	定格	単位
電源電圧	Vcc	16	V
全消費電流	Itot	28	mA
全消費電力	PD	600	mW
ランプドライブ電流	I ₆ (max)	100	mA
ランプドライブトランジスタ耐圧	V ₆₋₇	20	V
動作周囲温度	Topr	-20~+75	°C
保存温度	Tstg	-65~+150	°C

